

 шатура®

# ПАСПОРТ НА КОМПЛЕКТ КУХОННОЙ МЕБЕЛИ

АО МК «ШАТУРА»

## О КОМПАНИИ

---

Компания «ШАТУРА» более 50-ти лет является одним из лидеров мебельного рынка. За это время нами накоплен огромный опыт и созданы уникальные конкурентные преимущества. Последние 10 лет в ассортимент компании «Шатура» вошли линейки кухонной мебели и заняли существенную долю наших продаж.

**БОЛЬШОЙ ОПЫТ** работы в области производства мебели позволяет компании «ШАТУРА» **ПОСТОЯННО** расширять ассортимент предложений по обустройству жилой зоны. Кухонная мебель, мебель в прихожую, гардеробные комнаты, шкафы-купе, библиотеки и кабинеты выполняются с учетом современных тенденций в области производства мебели.

**БОЛЬШОЙ** выбор вариантов отделки и внутреннего наполнения позволяет получить индивидуальную и неповторимую мебель, **ПОЛНОСТЬЮ** отвечающую пожеланию заказчика практически любых конфигураций: для гостиных, кабинетов, детских комнат с различными вариантами фасадов (массив, ШПОН, пленка ПВХ, пластик, эмаль).

Для жилых помещений, совмещенных с кухней, Вы можете создать единое композиционное решение, использовать любые фасады наших кухонь в дизайне мебели для гостиных и любых других комнат.

Любые Ваши идеи можно **ВОПЛОТИТЬ** в жизнь!



# СОДЕРЖАНИЕ

О КОМПАНИИ	2
КОРПУС	6
ФАСАДЫ	7
Фасады, облицованные пластиком	7
Фасады, облицованные ПВХ пленкой	8
Фасады из МДФ, отделанные лакокрасочными материалами (ЛКМ)	9
Фасады из древесины и шпона, отделанные лакокрасочными материалами (ЛКМ)	11
СТОЛЕШНИЦЫ	13
Столешницы из ДСП облицованные слоистым пластиком HPL или SPL	13
Столешницы из HPL панелей	14
Столешницы из ДСП, МДФ или деревянном каркасе облицованные искусственным камнем	15
ИНСТРУКЦИЯ ПО МОНТАЖУ МЕБЕЛИ (КУХНИ)	17
Сборка мебели	17
Установка кухонного гарнитура	17
Разметка	18
Установка нижних секций	18
Установка столешницы	19
Установка настенного покрытия	21
Установка плинтуса на столешницу	21
Установка верхних секций	22
Установка световых панелей	22
Установка карнизов	22
Установка цоколя	23
СХЕМЫ СБОРКИ И МОНТАЖА ЭЛЕМЕНТОВ МЕБЕЛИ (КУХНИ)	24
Особенности сборки корпуса на дюбель-стяжки	24
Навеска и регулировка шкафов настенных	26
Корпус шкафа настенного SA1, SAL, SAM, SA2, SAN, SAA, SA3, SAB, SAP, SA4, SA7, SA8, SA9, SA5, SAR, SAC, SA6, S16, SB2, SC2, SCL, SCM, SC3, SCN, SCA, SC4, SCB, SCP, SC5, S17, SC9, SQ7, SC6, SCR, SCC, SC7, S18, SD2, ST1, SAW, SU1, SAS, SAT, SAX	27
Корпус шкафа настенного SW1, SW2, SX1, SX2	28
Корпус шкафа настенного SE2, SBK, SE3, SE6, SE7, SE4, SEA, SE5, SE8, SE9, SF1, SF2, SF5, SQ8, SF3, SFA, SF4, S19, SF8	29
Корпус шкафа настенного SG2, SG3, S11, SH8	30
Корпус шкафа настенного SW4, SW5, SX4, SX5	31
Корпус шкафа настенного углового SB3 (SD3, SBH,SDH)	32
Корпус шкафа настенного углового SAY	33
Корпус шкафа кухонного TA1, TAL, TAM, TC1	34

# СОДЕРЖАНИЕ

Корпус шкафа кухонного TD2, TCH, TEN, TGK, TE4, TE2, TEM, TE6, TE1, TE3, TDC, TCE, TBD	35
Корпус шкафа кухонного TF8, TF9, TDE	37
Корпус шкафа-колонки SHL, SHM, SHX, SHN	38
Корпус шкафа-колонки SHP, SHR, SHW, SHS	39
Корпус шкафа-колонки SHT, SHY	40
Корпус шкафа-колонки SK3	41
Корпус шкафа-колонки SK4	42
Корпус шкафа-колонки SL4, SL5, SLK	43
Корпус шкафа-колонки SH1	44
Корпус шкафа-колонки SKR, SKS	45
Корпус шкафа-колонки SH2	46
Корпус шкафа-колонки SKT	47
Корпус шкафа-колонки SKU	48
Корпус шкафа-колонки SHV	49
Корпус шкафа-колонки SKX, SKY	50
Корпус шкафа-колонки SLN, SKA, SLP	51
Корпус шкафа-колонки SH3	54
Корпус шкафа-колонки SHU	55
Корпус шкафа кухонного TEL, TGL, TGM, TGN, TG7	56
Вставка SGC SGD,SGM, SGN, SGP	57
Корпус шкафа кухонного TA2	58
Шкаф кухонный угловой TA6, TD6, TC3, TC4, TC5, TC7, TD7, TD8, TD9, TB6, TCL, TCM, TCN, TCP, TDL, TDV, TDN, TDP	59
Ящики InnoTech Atira TE1, TE2, TD2, TBD, TE3, TE4, TCE, TCH	60
Ящик под мойку TGK	61
Опоры регулируемые	62
Установка столешниц	63
Установка и стяжка корпусов	64
Корпус шкафа настенного SF9	65
Плинтуса и стеновые панели	66
Установка внутренних полок	67
Установка верхнего карниза	68
Установка нижнего карниза FN8	69
Установка фасадов	70
Регулировка дверей	71
Полка боковая TJ8	72



Шкафов настенный SSA, SSB, SSC	73
Шкаф кухонный SSD	74
Шкаф кухонный SSE	75
Шкаф кухонный SSF	76
Шкаф кухонный SSG, SSH	77
Полка SPF	78
Полка SPG	79
Полка SPH	80
Шкаф настенный SB8	81
Стеллаж SUA, SUB	82
Шкаф-колонка SUC	83
Шкаф со столом STA	84
Полка боковая TSA	87
Полка боковая TSB	88
Шкаф кухонный TJ7	89
Стеллаж SUD, SUE	90
Установка встраиваемой техники	91
Рекомендуемые места размещения розеток и выключателей.	93
КРИТЕРИИ ОЦЕНКИ КАЧЕСТВА ИЗДЕЛИЙ МЕБЕЛИ	94
ГАРАНТИЙНЫЕ ОБЯЗАТЕЛЬСТВА	98
ГАРАНТИЙНЫЙ ТАЛОН	99

Уважаемый Покупатель, благодарим вас за выбор нашей мебели и надеемся, что она долгое время будет доставлять вам только удовольствие. Однако во избежание проблем, способных омрачить радость покупки, вам необходимо изучить настоящий документ и следовать его положениям.

Набор мебели для кухни состоит из отдельных секций. Секции состоят из: корпуса, фасадов, фурнитуры сборочной и функциональной. Так же в состав кухонной мебели могут входить: столешницы, настенные покрытия, плинтуса на столешницу, карнизы, коколя, встраиваемая электробытовая техника.

### **Корпус**

Для изготовления корпусов мебели применяется древесная плита толщиной 16 мм ламинированная, облицованная с торцов кромочным материалом из ПВХ толщиной 0.8 мм. Задняя стенка корпуса из ХДФ 3 мм, близкого по цвету к декору корпуса. Внутренние полки устанавливаются на полкодержатель с фиксатором. Корпуса поставляются в разобранном состоянии (КИТ) и собирается по месту установки кухни на дюбель-стяжку (данный способ монтажа не имеет видимых отверстий и заглушек. Данный вид поставки корпуса позволяет сократить стоимость доставки набора мебели для потребителя и значительно снизить бой при транспортировке, особенно на дальние расстояния. Все выше перечисленные меры в конечном счете позволяют сохранить надлежащие потребительские качества мебели в течение всего срока службы.

### **Эксплуатация корпуса**

Мебельные корпуса из ЛДСП предназначены для эксплуатации в закрытых помещениях, не подверженных перепадам температур и с относительной влажностью воздуха до 80%. Не рекомендуется устанавливать нагревательные приборы (печи, плиты, духовки и др.) рядом с мебелью, т.к. контакт с поверхностями или воздухом, температура которых превышает 80 °С, может привести к деформации конструкции корпусов. Не рекомендуется подвергать корпуса резким перепадам температур.

### **Упаковка корпуса**

Детали корпуса упаковываются в многослойный картон, а полости заполняются полосками пенопласта или ДСП. Фурнитура упаковывается в полиэтиленовый пакет, что обеспечивает её сохранность при перевозке.

### **Транспортировка корпуса**

Допускается перевозка корпусов всеми видами транспорта, исключаящими попадание влаги. Транспортировка осуществляется в соответствии с правилами перевозки грузов, действующими на каждом виде транспорта.

### **Правила установки корпуса**

Производить работы с корпусами рекомендуется только на гладких и ровных поверхностях, исключаящих повреждение ламинированного покрытия. Собирать корпус необходимо строго соблюдая требования инструкции по сборке мебели см. стр. 17-92.

### **Уход за корпусом**

Для ухода за корпусом из ЛДСП не допускается применение для очистки поверхностей абразивных порошков и растворителей. Рекомендуется использовать влажную мягкую ткань и не агрессивные моющие средства на гелевой основе.

## **Гарантии на корпус**

Гарантируем соответствие корпусов выше изложенным характеристикам при соблюдении условий транспортирования, хранения, сборки и эксплуатации. В случае несоблюдения инструкции по эксплуатации изготовитель ответственности не несет. При самостоятельном изменении покупателем размеров и конструкции корпусов гарантия на данное изделие прекращается.



**Гарантийный срок эксплуатации - 24 месяца. Гарантийный срок исчисляется со дня подписания акта передачи мебели покупателю.**



**Производитель имеет право вносить изменения в конструкцию изделий, не влияющие на внешний вид изделия, функциональные свойства и габаритные размеры.**

## **Фасады**

Фасады изготавливаются индивидуально под каждый заказ, данный подход позволяет исключить конструктивное и цветовое несоответствие фасадов в вашем наборе мебели. Все фасады имеют присадку под функциональную фурнитуру (петли, подъемную и выдвигную фурнитуру), отверстий подлицевую фурнитуру (ручки) нет.

### ***Фасады, облицованные пластиком***

Модели: SOHO.

Фасад, облицованный ламинатом, ламинатином, экошпоном, SPL, HPL пластиком, представляет собой лист пластика, толщина которого может варьироваться от 0.4 до 1.2 мм в зависимости от использованного пластика в модели, наклеенного путем горячего или холодного прессования на ДСП или МДФ и облицованного по торцам кромочным материалом (ПВХ, АВС, 3D-акрил).

### ***Эксплуатация пластиковых фасадов***

Мебельные фасады, облицованные пластиком, предназначены для эксплуатации в закрытых помещениях с перепадом температур в пределах от +2 до +40 °С и относительной влажностью воздуха от 35 до 80 %.

Не рекомендуется устанавливать нагревательные приборы (печи, плиты, духовки и др.) рядом с мебелью, т.к. контакт с поверхностями или воздухом, температура которых превышает 80 °С, может привести к деформации фасада и отклеиванию кромочного материала.

Не допускается устанавливать отдельно стоящие нагревательные приборы (соло техника, не предназначенная для встраивания: печи, плиты, духовки, световые элементы и др.) рядом с фасадами, т.к. контакт с поверхностями или воздухом, температура которых превышает 80 °С может привести к деформации и отслоению кромочного материала. Рекомендуемое расстояние от варочной панели плиты до вытяжки: индукционной <60 см, электрической <70-75 см, газовой <75-85 см, по горизонтали расстояние до ближайшего фасада не должно быть ≤50 см.

Не рекомендуется подвергать двери резким перепадам температур.

Слоистые пластики (HPL) устойчивы к механическим повреждениям. Однако использовать поверхность, как разделочную доску, не стоит.

### **Уход за пластиковыми фасадами**

Чистить и ухаживать за поверхностью пластиковых фасадов следует не агрессивными моющими средствами на гелевой основе. Не допускается применение средств, которые содержат воск, абразивные, спиртовые добавки или растворители. Поверхности деталей мебели протирайте сухой мягкой тканью (фланель, сукно, плюш, миткаль). Рекомендуется уход (чистка) с применением небольшого количества водного раствора нейтрального моющего средства. После завершения любой влажной чистки фасадов, а также случайного попадания влаги на поверхность лицевой и тыльной части фасадов, протрите насухо все детали мебели, которые подверглись влажной чистке. Очищайте любую часть мебели как можно скорее после того, как она испачкалась. После того, как грязь присохла, впиталась в лакокрасочный слой удаление ее может быть проблематично, есть большая вероятность повреждения фасада.

Фасады с HPL пластиком следует очищать обычными средствами и водой. Сильные загрязнения удаляются с помощью более сильных, но не абразивных средств.

- Следы туши или чернил можно удалять растворами ацетона или алкоголя, затем протереть влажной чистой тряпкой.
- Следы краски можно удалять органическими растворами, напр. техническим бензиновым или целлюлозным растворителем. Они не влияют на поверхность.
- Средства для очищения керамики или удаления накипи следует сразу удалять с поверхности во избежание изменения поверхности.
- После очищения поверхность протирают влажной, а затем сухой мягкой тряпкой.
- Возможно применение средств для мытья окон для удаления следов предыдущего очищения.
- Не следует применять средства для придания блеска мебели, т.к. они оставляют на поверхности устойчивые следы.

### **Фасады, облицованные ПВХ пленкой**

Модели: SOHO, RIMINI, RELAX, RETRO, ROMANTIC, CALM, SIMPLE, EASY.

Фасадами в ПВХ (Поли Винил Хлоридной) плёнка, наносится мембранно-вакуумным прессованием на основу из МДФ с помощью термоактивного клея. Данные фасады пользуются устойчивой популярностью и получили в настоящее время широкое распространение из-за невысокой стоимости и удобства в эксплуатации.

Фасады в ПВХ пленке обладает рядом преимуществ:

- Не подвергается старению
- Устойчивы к механическим и химическим повреждениям
- Устойчивы к атмосферным воздействиям и низким температурам
- Устойчивы к УФ-лучам (высокая светостойкость)
- Обладают высокой прочностью
- Невосприимчивы к образованию пятен
- Поверхности в ПВХ плёнке легко поддаются очищению
- Возможна дальнейшая отделка патиной с покрытием защитным лаком.

### **Эксплуатация фасадов, отделанных ПВХ пленкой**

Мебельные фасады, облицованные ПВХ пленкой, предназначены для эксплуатации в закрытых помещениях, с перепадом температур в пределах -10 до +40 °C и относительной влажностью воздуха от 35 до 80 %.

Не допускается устанавливать отдельностоящие нагревательные приборы (соло техника, не предназначенная для встраивания: печи, плиты, духовки, световые элементы и др.) рядом с фасадами, т.к. контакт с поверхностями или воздухом, температура которых превышает +55 °С может привести к деформации и отслоению плёнки ПВХ от основы. Расположение мебели ближе одного метра от отопительных приборов и других источников тепла, а также под прямыми солнечными лучами вызывает как деформацию мебельных щитов, так и отслоение плёнки ПВХ от основы из МДФ. Рекомендуемое расстояние от варочной панели плиты до вытяжки: индукционной <60 см, электрической <70-75 см, газовой <75-85 см, по горизонтали расстояние до ближайшего фасада не должно быть ≤50 см. При монтаже осветительных приборов расстояние между фасадом и светильником должно составлять не менее 10 см. Более близкое расположение может привести к деформации пленки, а также к изменению цвета облицовочного покрытия.

Не рекомендуется подвергать двери резким перепадам температур. Снимать защитную плёнку с фасадов, покрытых глянцевой плёнкой, следует только после установки мебели.



**Держать фасад открытым под галогенным светильником не рекомендуется. Устанавливать шкафы навесные с фасадами вертикального открывания под галогенными светильниками не допустимо. Держать открытой дверцу духового шкафа после нагрева длительное время (более 30 с.) не допустимо.**

#### **Уход за фасадами отделанными ПВХ пленкой**

Чистить неагрессивными моющими средствами на гелевой основе. **Избегать средств, содержащих воск, имеющих абразивные, спиртовые добавки или растворители.** Поверхности деталей мебели протирайте сухой мягкой тканью (фланель, сукно, плюш, миткаль). Рекомендуется уход (чистка) с применением небольшого количества водного раствора нейтрального моющего средства. После завершения любой влажной чистки фасадов, а также случайного попадания влаги на поверхность лицевой и тыльной части фасадов, протрите насухо все детали мебели, которые подверглись влажной чистке. Очищайте любую часть мебели как можно скорее после того, как она испачкалась. После того как грязь присохла к пленке, её удаление может быть проблематично, и существует большая вероятность повреждения фасада при удалении загрязнения.

#### **Фасады из МДФ, отделанные лакокрасочными материалами (ЛКМ)**

**Модели: SOHO, RETRO, ROMANTIC, TRENDY, CALM, SIMPLE, EASY.**

Лакокрасочные материалы (ЛКМ) - это композиционные составы, наносимые на отделываемые поверхности из МДФ в жидком или порошкообразном (патина) виде равномерными тонкими слоями и образующие после высыхания и отверждения пленку, имеющую прочное сцепление с основанием. Сформировавшуюся пленку называют лакокрасочным покрытием, свойством которого является защита поверхности от внешних воздействий (воды, коррозии, вредных веществ), придание ей определенного вида, цвета и фактуры. Используются при производстве фасадов полиуретановые и акриловые эмали и лаки.

Фасады отделанные ЛКМ обладают следующими свойствами:

- Высокой прочностью.
- Устойчивы к воздействию высоких температур.
- Устойчивы к действию кислот.
- Устойчивы к воздействию минеральных и органических масел.
- Устойчивы к воздействию бензина.
- Устойчивы к воздействию окислителей.

### **Эксплуатация фасадов из МДФ, отделанных ЛКМ**

Мебельные фасады, отделанные ЛКМ, предназначены для эксплуатации в закрытых помещениях с перепадом температур от +2 до +40 °С и относительной влажностью воздуха от 35 до 70 %.



**Не допускается охлаждение фасадов ниже -10 °С, возможно растрескивание и отслоение лакокрасочного покрытия.**

Во избежание выгибания МДФ и разбухания фасадов следует оберегать их поверхность от длительного воздействия влаги. Недопустимо попадание на поверхность растворяющих лакокрасочные покрытия веществ (кислоты, растворитель, спирт, ацетон, бензин и др.), при попадании вышеперечисленных веществ возможно изменение цвета и фактуры в местах воздействия.

Следует оберегать фасады от механических повреждений, которые могут быть вызваны воздействием твёрдых предметов, абразивных порошков, а также чрезмерными физическими нагрузками.



**Допускается отклонение цвета и тона в пределах  $\pm 5\%$**

### **Уход за фасадами из МДФ, отделанными ЛКМ**

Уход за фасадами отделанными ЛКМ, надлежит осуществлять с применением только качественных, специально предназначенных для этих целей чистящих и полирующих средств, в соответствии с прилагаемыми к ним инструкциями производителей о способе и области их применения. Поверхности деталей мебели протирайте сухой мягкой тканью (фланель, сукно, плюш, миткаль). Рекомендуется уход (чистка) с применением небольшого количества водного раствора нейтрального моющего средства. После завершения любой влажной чистки фасадов, а также случайного попадания влаги на поверхность лицевой и тыльной части фасадов, протрите насухо все детали мебели, которые подверглись влажной чистке. Очищайте любую часть мебели как можно скорее после того, как она испачкалась. После того как грязь присохла, впиталась в лакокрасочный слой удаление ее может быть проблематично, и существует большая вероятность повреждения



**В фурнитуру добавляется флакон с краской в цвет отделки фасадов, для возможности отреставрировать фасады в случае возникновения такой потребности.**

**Допускается одноразовая полировка фасадов, воздействие должно быть кратковременным во избежании повреждения слоя эмали. Возможно отличие по цвету и тону полированных и не полированных фасадов.**

## **Фасады из древесины и шпона, отделанные лакокрасочными материалами (ЛКМ)**

Модели: GIFT, TASTY.

Дерево – это натуральный материал, и поэтому каждому сорту древесины присущи свои форма, цвет и структура древесных волокон. Красота натурального дерева характерна тем, что структура, форма и цвет не являются постоянной и повторяющейся величиной. Эти параметры являются ключевой характеристикой многих полуфабрикатов для изготовления мебели и означают, что при обработке древесины невозможно добиться однородности всех показателей и всегда можно найти места, где структура волокон отличается друг от друга, где тональность цвета слегка меняет свой оттенок в зависимости от плотности того или иного участка древесины. При отделке фасадов структура дерева только усиливается, поэтому сложно добиться повторяемости от фасада к фасаду по текстуре и цвету (допустимая разница в тоне до  $\pm 5\%$ , то есть разница может достигать 10%).

Совокупность всех этих факторов и делает в итоге изделия из дерева такими «живыми», уникальными, естественными и красивыми.

### **Эксплуатация фасадов из древесины, отделанных ЛКМ**

При эксплуатации изделий из массива или шпона для лучшего и долговечного их использования рекомендуется придерживаться некоторых основных правил:

- Влажность в помещении не должна быть ниже 46% и выше 60%. Зимой и летом в засушливые периоды обычно влажность опускается до 15-25%, и это может привести к потере естественной влаги дерева и, как следствие, к появлению не покрашенных поверхностей на филенке, к образованию трещин, которые с повышением влажности исчезают, деформации рамы фасада и т.п. Чтобы избежать этого, рекомендуется использовать увлажнители воздуха зимой, содержание аквариума на кухне или в крайнем случае, может спасти емкость с водой рядом с нагревательным прибором (системой отопления).
- Избегать прямого попадания солнечных лучей. Это может привести к постепенному выцветанию такого участка. Температура эксплуатации от +2 до +40 °C
- Мебель не следует размещать вблизи отопительных приборов, сырых и холодных стен во избежание ухудшения внешнего вида и эксплуатационных свойств. Рекомендуемое расстояние от варочной панели плиты до вытяжки: индукционной <60 см, электрической <70-75 см, газовой <75-85 см, по горизонтали расстояние до ближайшего фасада не должно быть  $\leq 50$  см.



Допускается отклонение цвета и тона в пределах  $\pm 5\%$

### **Уход за фасадами из древесины, отделанными ЛКМ**

Чистить и ухаживать средствами, которые содержат воск, и избегать средств, имеющих абразивные, спиртовые добавки или растворители. Поверхности деталей мебели протирайте сухой мягкой тканью (фланель, сукно, плюш, миткаль). Рекомендуется уход (чистка) с применением небольшого количества водного раствора нейтрального моющего средства. После завершения любой влажной чистки фасадов, а также случайного попадания влаги на поверхность лицевой и тыльной части фасадов, протрите насухо все детали мебели, которые подверглись влажной чистке. Очищайте любую часть мебели как можно скорее после того, как она испачкалась. После того, как грязь присохла, впиталась в лакокрасочный слой удаление ее может быть проблематично, большая вероятность повреждения фасада.

### **Упаковка фасадов**

Фасад упаковывается в многослойный картон.

### **Транспортировка фасадов**

Допускается перевозка фасадов всеми видами транспорта, исключаящими попадание влаги. Транспортировка осуществляется в соответствии с правилами перевозки грузов, действующими на каждом виде транспорта. Не допускается длительное воздействие низких (-10°C) и высоких (+60°C) температур.

### **Правила монтажа фасадов**

Производить работы с фасадами рекомендуется только на гладких, ровных и мягких поверхностях, исключаящих повреждение покрытия фасада. Монтировать на фасад фурнитуру и устанавливать на корпус необходимо, строго соблюдая требования инструкции по сборке мебели.

### **Гарантии на фасад**

Гарантируем соответствие фасадов выше изложенным характеристикам при соблюдении условий транспортирования, хранения, сборки и эксплуатации. В случае несоблюдения инструкции по эксплуатации изготовитель ответственности не несет. При самостоятельном изменении покупателем размеров, присадки и конструкции фасадов гарантия на данное изделие прекращается.



Гарантийный срок эксплуатации - 24 месяца. Гарантийный срок исчисляется со дня подписания Акта передачи мебели покупателю.



При снижении относительной влажности деревянных фасадов ниже 8% (снижению влажности ниже 8% как правило сопровождается изменением геометрии фасада, появлением щелей в местах сочленения рамки фасада, появлением не проморенных поверхностей на филенке фасада, трещинами на поверхности рамки и филенке фасада) гарантия на данное изделие утрачивается.



Производитель имеет право вносить изменения в конструкцию изделий, не влияющие на внешний вид изделия, функциональные свойства и габаритные размеры.



### Столешницы

В ассортименте компании «Шатура Кухни» три вида столешниц:

- Столешницы из ДСП облицованные слоистым пластиком HPL или SPL.
- Столешницы из HPL панелей (компакт-плита).
- Столешницы из ДСП, МДФ или деревянном каркасе облицованные искусственным камнем.

#### ***Столешницы из ДСП, облицованные слоистым пластиком HPL или SPL***

Столешницы изготовлены из влагостойкого ДСП (AquaGreen) с нанесением на плась пластика HPL или CPL путем горячего прессования с использованием полимерного клея и последующего постформирования передней кромки или оклейки ПВХ, АВС, акриловой кромкой толщиной 2 мм (софтформирование).

#### **Эксплуатация столешниц, облицованных слоистым пластиком**

Основные свойства столешниц с пластиковым покрытием:

- Повышенная стойкость к ультрафиолетовому излучению;
- Влагостойкость;
- Простота очистки, минимальное обслуживание;
- Соответствие строгим стандартам пожарной безопасности;
- Длительный срок службы;
- Высокая стойкость к появлению царапин на поверхности пластика;
- Отличная ударопрочность;
- Легко обрабатываются обычными инструментами.

Тем не менее для того, чтобы столешница прослужила вам долгое время и сохранила привлекательный вид следует придерживаться ниже перечисленных, простых правил:

- Не нагружать чрезмерно столешницу в местах выреза под мойку и варочную поверхность. Это может привести к нарушению целостности столешницы в узких местах.
- Также нельзя чрезмерно нагружать место стыковки двух кусков столешниц, и как следствие к нарушению герметичности и попаданию в него влаги, что может привести к набуханию и расслоению столешниц.
- Жидкость на стыковочных швах должна быть незамедлительно удалена.
- Не допускать стекание жидкости на постформируемый край столешницы, в противном случае может произойти отслоение пластика от основы, попадание влаги на корпуса и фасады кухонной мебели, что тоже может привести к их порче. Жидкость должна быть незамедлительно удалена со всех поверхностей
- При резке непосредственно на столешнице появляются царапины. Следует применять разделочные доски.
- Горячие сковороды, кастрюли или противни могут повредить поверхность столешницы. Следует использовать подставки с теплоизоляцией.

### **Уход за столешницами, облицованными слоистым пластиком**

- Регулярно протирать внешние поверхности без применения царапающих и шлифующих средств. Нельзя использовать для очистки поверхностей абразивные, кислотосодержащие, порошковые средства. Изменение цвета, появление шероховатости поверхности столешницы и настенного покрытия появляются в результате применения органических растворяющих средств, использования старых грубых тряпок. Поэтому после их использования необходимо сполоснуть поверхность тёплой водой и вытереть насухо бумажными полотенцами.
- Чистка лёгких загрязнений с помощью бумажного полотенца, мягкой ткани, губки и т.п. (сухой или влажной). Обычные загрязнения сначала обработайте тряпкой с тёплой водой и бытовыми моющими средствами на гелевой основе, после чего загрязнения удаляются легко и беспрепятственно. Застывшие загрязнения удалите моющим средством на гелевой основе (оставьте для воздействия на ночь). Жир, масло, смолы, воск устраняются органическими растворяющими средствами. Чистящие средства, содержащие жир и воск, а также средства для полировки мебели оставляют на обрабатываемых поверхностях налёт, поэтому их использование противопоказано. После влажной очистки рабочих поверхностей не забудьте вытереть их насухо.

### **Упаковка столешниц из ДСП, облицованных слоистым пластиком HPL или SPL**

Детали столешниц упаковываются в картон, полости заполняются полосками пенопласта, фурнитура упаковывается в полиэтиленовый пакет, что в целом обеспечивает их сохранность при перевозке.

### **Транспортировка столешниц из ДСП, облицованных слоистым пластиком HPL или SPL**

Столешницы транспортируют в зафиксированном вертикальном положении, всеми видами транспорта, в крытых транспортных средствах и контейнерах, исключающих попадание влаги. Транспортирование осуществляется в соответствии с правилами перевозки грузов, действующими на каждом виде транспорта.

### **Гарантии на столешницы, облицованные слоистым пластиком**

Гарантийный срок эксплуатации - 24 месяца. Гарантийный срок исчисляется со дня получения столешницы покупателем. При несоблюдении вышеперечисленных инструкций поставщик оставляет за собой право не принимать претензии по качеству поставляемой продукции.



Любые претензии по столешницам следует предъявлять сразу, до установки, т.к. уже установленные столешницы будут рассматриваться как принятый товар. В этом случае, даже, если какие-либо видимые дефекты изделия будут задокументированы, никакие претензии не будут приняты. Так же фирма-продавец не несет ответственность за дефекты столешницы вызванные неправильным уходом, хранением или установкой столешницы, нарушением герметизации швов. Возврат, обмен столешниц возможен только после специального соглашения с рекламационным подразделением «Шатура Кухни».

### ***Столешницы из HPL панелей.***

Благодаря своей прочности и износостойкости компакт-плиты подходят для использования внутри помещений на участках, подвергающихся сильной нагрузке, или там, где выдвигаются высокие требования к гигиене и чистоте поверхности. Компакт-плиты подходят для помещений или условий эксплуатации с повышенной влажностью.

- Привлекательный и изысканный внешний вид.
- Прочность и износостойкость.
- Устойчивая к различным воздействиям и легкая в уходе поверхность.
- Отсутствие необходимости в последующей обработке кромок и поверхности.
- Однородность материала обеспечивает точность обработки.

### **Эксплуатация столешниц из компакт плиты**

- При резке непосредственно на столешнице появляются царапины, следует применять разделочные доски.
- Горячие сковороды, кастрюли или противни могут повредить поверхность столешницы. Следует использовать подставки с теплоизоляцией.
- Не подвергайте поверхность компакт плиты воздействию агрессивных химических средств (растворители красок, кислоты, щелочи).

### **Уход за столешницами из компакт плиты**

- Регулярно протирать внешние поверхности без применения царапающих и шлифующих средств. Нельзя использовать для очистки поверхностей абразивные, кислотосодержащие, порошковые средства.
- Застывшие загрязнения удалите моющим средством на гелевой основе (оставьте для воздействия на ночь). Жир, масло, смолы, воск устраниваются органическими растворяющими средствами. Чистящие средства, содержащие жир и воск, а также средства для полировки мебели оставляют на обрабатываемых поверхностях налёт, поэтому их использование противопоказано. После влажной очистки рабочих поверхностей не забудьте вытереть их насухо.



**Упаковка, транспортировка и гарантийные условия аналогичны столешницам из ДСП, облицованных слоистым пластиком.**

### ***Столешницы из ДСП, МДФ или деревянном каркасе, облицованные искусственным камнем***

Возможность воплотить самые смелые дизайнерские решения выделяют композитные материалы на фоне столешниц из других материалов. Столешницы из искусственного камня могут быть изготовлены без видимых швов, практически любой формы и имеют возможность восстановления повреждённых участков.

### **Эксплуатация столешниц, облицованных искусственным камнем**

- Не нагружать чрезмерно столешницу в местах выреза под мойку и варочную поверхность. Это может привести к нарушению целостности столешницы в узких местах.
- Также нельзя чрезмерно нагружать место стыковки двух кусков столешниц. Это может привести к нарушению герметичности и попаданию в него влаги, и

как следствие к набуханию и расслоению столешниц.

- Не подвергайте камень воздействию агрессивных химических средств. Если такие чистящие вещества, как растворители красок и другие вещества, содержащие хлор, ацетон или кислоты попали на поверхность столешницы или раковины из искусственного камня, срочно смойте их большим количеством воды с мылом.
- Искусственный камень более стоек к повышенным температурам, чем обычные материалы (в том числе и пластик). Тем не менее, не ставьте на него горячие кастрюли и сковороды, снятые непосредственно с плиты или из духовки. Всегда используйте защитные подкладки или подставки для горячих кастрюль или электрических нагревательных приборов.
- Хотя поверхность из искусственного камня и очень твердая, она не предусмотрена для резки на ней. Не режьте продукты на его поверхности.

### **Уход за столешницами, облицованными искусственным камнем**

- При матовом исполнении поверхности изделий из искусственного камня, разводы от воды протираются влажной тряпкой. Небольшие пятна отмываются мыльной водой и моющими средствами на основе аммиака. Для удаления трудно выводимых пятен пользуйтесь не абразивной хлорной пастой (например: Soft Scrub, VIM, Ajax, GIF ...).
- Если внутренность мойки из искусственного камня покрывается твердым осадком, залейте на 3 часа 5% раствор хлорки или порошка для биологической очистки.
- Прекрасным качеством искусственного камня является то, что его можно легко отремонтировать в случае повреждения. Если произошло случайное повреждение поверхности, например царапина или скол, то оно может быть отреставрировано. Обращайтесь в таких случаях в службу сервиса «Шатура Кухни» (услуга платная).

### **Транспортировка столешниц из ДСП, облицованных искусственным камнем**

Столешницы транспортируют в зафиксированном вертикальном положении, всеми видами транспорта, в крытых транспортных средствах и контейнерах, исключающих попадание влаги. Транспортирование осуществляется в соответствии с правилами перевозки грузов, действующими на каждом виде транспорта.

### **Гарантии на столешницы, облицованные искусственным камнем**

Гарантийный срок эксплуатации - 24 месяца. Гарантийный срок исчисляется со дня подписания акта приёма-передачи столешницы покупателем. При несоблюдении выше перечисленных инструкций поставщик оставляет за собой право не принимать претензии по качеству поставляемой продукции.



Любые претензии по столешницам следует предъявлять сразу, до установки, т.к. уже установленные столешницы будут рассматриваться как принятый товар. В этом случае, даже если какие-либо видимые дефекты изделия будут задокументированы, никакие претензии не будут приняты. Так же фирма-продавец не несет ответственность за дефекты столешницы вызванные неправильным уходом, хранени-

# ИНСТРУКЦИЯ ПО СБОРКЕ МЕБЕЛИ

ем или установкой столешницы, герметизацией шлифовкой и полировкой швов.

## Сборка мебели

Рекомендуется пользоваться услугами по сборке специализированных организаций, имеющих необходимое оборудование, инструмент, технологии и подготовленный персонал. В этом случае за качество оказанной услуги несет ответственность эта организация.

Очевидная на первый взгляд простота сборки и монтажа мебели обманчива: для этих операций необходимы профессиональные знания и навыки.

Особое внимание следует уделить установке бытовой техники. Требуется строгое соблюдение техники безопасности при подключении бытовых приборов (варочных поверхностей, духовок, холодильников, посудомоечных и стиральных машин и т.д.) и оборудования (мойки, измельчители мусора) к системам электропитания и водоснабжения. После распаковки и подключения работник должен объяснить правила пользования бытовой техникой (данные работы производятся специалистами ДЭЗа).



В случае самостоятельной неквалифицированной сборки и подключения бытовой техники возможно повреждение кухонного гарнитура. В этом случае утрачивается право на гарантийное обслуживание

Неквалифицированное подключение бытовой техники может быть опасно для здоровья

Перед началом сборки помещение должно быть готово к монтажу мебели, завершён ремонт в том числе смонтированы подвесные (натяжные) потолки. Необходимо освободить помещение от строительного мусора, который может повредить Вашу мебель. Ознакомьтесь с инструкцией по сборке и установке. Распаковку мебели необходимо производить по мере необходимости.

## Установка кухонного гарнитура.

Мы настоятельно рекомендуем Вам воспользоваться услугами квалифицированных сборщиков мебели.

Если вы решили установить мебель самостоятельно, внимательно изучите предложенную нами инструкцию по установке кухонного гарнитура.

Перед началом работы проведите подготовку помещения:

- выровняйте стены;
- углы, в которых будет расположен кухонный гарнитур, должны составлять 90°;
- проведите все необходимые коммуникации см. стр. 93;
- освободите помещение от мусора;
- выделите площадку для места распаковки и сборки предметов кухонного гарнитура.



Распаковку и сборку предметов гарнитура производите по мере их установки на свое место. Этим Вы сможете избежать их повреждения.

Для проведения работ Вам потребуется следующий набор инструментов:

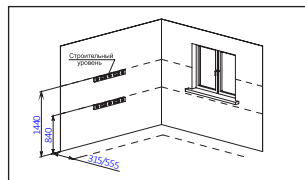
- рулетка не менее 5 метров;
- уровень строительный;

# ИНСТРУКЦИЯ ПО СБОРКЕ МЕБЕЛИ

- киянка резиновая;
- молоток;
- набор отверток с прямым и крестообразным шлицами;
- шуруповерт с набором насадок;
- дрель;
- набор сверл
- набор коронок: при наличии газовых труб, проходящих через мебель, врезных ламп подсветки, розеток в мебели или стеновой панели;
- перфоратор или дрель с режимом «перфоратор»;
- бур или сверло по бетону с твердосплавным или алмазным наконечником
- ножовка по металлу;
- стусло или торцовочная пила;
- электролобзик с набором пилки на глубину пиления до 60 мм;
- струбины винтовые с мягкими накладками (2 шт.);
- клей- ПВА D3;
- карандаш- затирка цветной воск;
- лестница-стремянка.
- рожковый ключ на 10

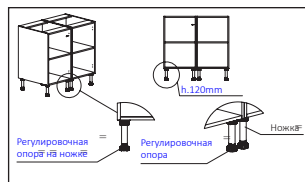
## Разметка

Перед началом установки необходимо разместить горизонтальные линии при помощи строительного уровня. Линия столов под столешницу на высоте 840 мм от пола без учета столешницы, линия основания полки на высоте согласно дизайн-проекта, см. стр. 26.



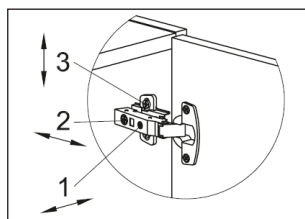
## Установка нижних секций

- Распаковать элемент.
- Произвести сборку корпуса при помощи дюбель-стяжек и шкантов. Вставить в паз заднюю стенку, соединить боковые стенки с соответствующими горизонтами.
- Проверить диагонали собранного элемента
- Зафиксировать заднюю стенку с помощью пластиковых держателей и саморезов.
- Установить регулируемые мебельные опоры (4 на один шкаф) при помощи саморезов US4X20 находящиеся в комплекте см. стр. 62.



## Монтаж фасадов и функциональной фурнитуры Шкаф напольный с полкой

- Монтируем ответные планки для петель на ту боковину корпуса которая предусмотрена дизайном.
- Устанавливаем полкодержатели.
- Укладываем на полкодержатели полку.



- Монтируем на фасад петли.
- Фиксируем фасад с помощью петель и ответных планок, регулируем зазоры см. стр. 70-71.



В шкаф под мойку дополнительно на дно укладывается поддон для гидроизоляции в случае микро протечек влаги. Задняя стенка либо не монтируется, либо в ней делают по месту отверстия для подводки коммуникаций (вода холодная и горячая, канализация).

### **Шкаф напольный с выдвигаемыми ящиками**

- Установить ответные полозья направляющих ящиков в размеченные отверстия, прикрутив их саморезами US4X16.
- Собрать ящики.

#### **А. Стол с ящиками метабокс.**

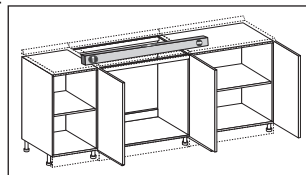
- Сборка корпуса ящика осуществляется из правой и левой тонкостенной металлической боковины, к которым крепится дно из ЛДСП при помощи саморезов US4X13.
- К боковинам крепится задняя стенка из ЛДСП на саморезы US4X13.
- Крепление фасада к ящику осуществляется на регулировочные скобы при помощи саморезов US4X16.
- Ящик в сборе устанавливается на направляющие в нижней секции.

#### **Б. Стол с ящиками Hettich InnoTech Atira в металле см. стр. 35/60-61.**

- Сборка корпуса ящика осуществляется из правой и левой металлической боковины, к которым крепится дно из ЛДСП при помощи саморезов US4X13.
- На боковины монтируются металлические адаптеры-держатели задней стенки.
- К адаптерам-держателям крепится задняя стенка из ЛДСП на саморезы US4X13.
- На фасад прикручиваются ответные планки для боковин Hettich или Blum при помощи саморезов US4X16.
- Фасад фиксируется на боковинах ящика.
- Ящик в сборе устанавливается на направляющие.

### **Установка нижних секций согласно дизайн-проекту**

- Установить все столы согласно чертежа, начиная с углового.
- Проверить строительным уровнем горизонтальную плоскость.
- Отрегулировать опорами высоту стола и вывести в горизонт.
- Стянуть все столы межсекционными стяжками, просверлив отверстия в боковых деталях столов  $d = 5$  мм.



### **Установка столешницы**

- Накрыть столешницей.
- Проверить сочленение углов.
- При необходимости в местах фрезеровки удалить выступившие опилки

# ИНСТРУКЦИЯ ПО СБОРКЕ МЕБЕЛИ

наждачной бумагой.

**!** Если столешница не помещается в габариты помещения или мебели (мешают монтажу выступающие трубы, стены, коробка), необходимо произвести подгонку, сделав в столешнице соответствующие срезы, вырезы. Если не обработать места срезов возможно попадание влаги, что приведет к набуханию столешницы.

- Обработать срез можно:
  - кромкой с термоклеем в цвет декора столешницы (рекомендуется если срез виден), наклеивается с помощью утюга;
  - нанесение клея ПВА D3 или силиконового герметика на срезанную поверхность.

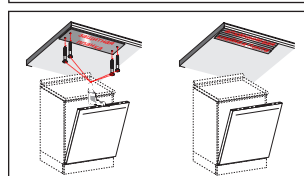
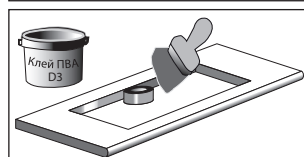
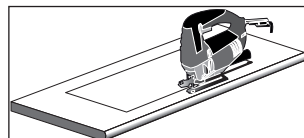
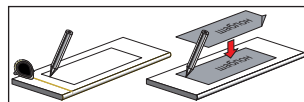
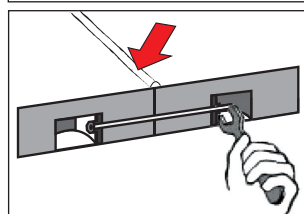
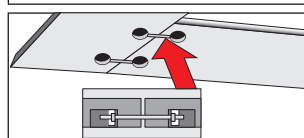
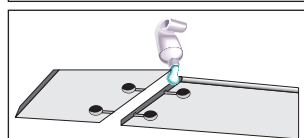
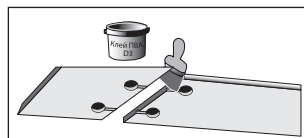
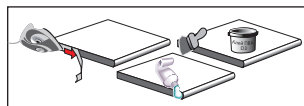
- Нанести ровным слоем на основной и дополнительный стыковочный вырез клей ПВА (D3) либо силиконовый герметик, подождать 10 мин, нанести второй слой, подождать еще 5 мин.

**!** Если не обработать шов, возможно попадание влаги, что приведет к набуханию столешницы. Для лучшей защиты снизу на шов можно нанести алюминиевую клейкую ленту-фольгу.

- Установить стяжки, столешницы состыковать, выровнять по горизонтали и вертикали, стянуть, выступившие излишки ПВА (D3), герметика аккуратно удалить см. стр. 63(1).

**!** Во время затвердевания клея на стыке столешницы нагружать ее запрещается! Данный способ образует неразъемное соединение.

- Крепление столешницы к нижним секциям см. стр. 63(3).
- Разметить вырезы под мойку и варочную панель по размерам, указанным в технических каталогах или нанести разметку по шаблону, прилагаемому к мойке, варочной панели.
- Вырезать отверстие с помощью электролобзика, углы выреза обязательно должны иметь скругленные радиусом не менее 10 мм.
- Вырезы под мойку и варочную панель рекомендуется обработать клеем ПВА (D3) или силиконовым герметиком в два слоя на всю толщину столешницы. Дополнительно рекомендуется на вырез под варочную панель наклеить теплоотражающую





алюминиевую ленту-фольгу с клейкой тыльной стороной (приобретается отдельно).

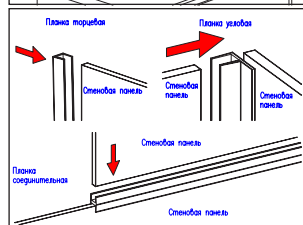
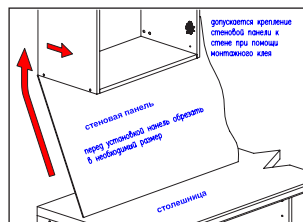
- В местах расположения стиральной и посудомоечной машин дополнительно обрабатывается нижний край столешницы специальной защитной планкой или алюминиевой клейкой лентой-фольгой.



Если не обработать нижний передний край столешницы, находящийся над стиральной или посудомоечной машиной, возможно попадание горячего пара, что приведет к набуханию столешницы и отслоение постформинга или кромки.

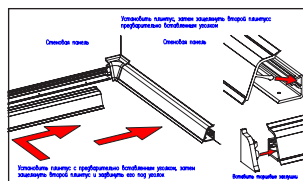
## Установка настенного покрытия

- Перед установкой панель следует подогнать по длине столешницы или стены см. стр. 66(1).
- Закрепить настенное покрытие на стене с помощью дюбелей и саморезов. Допускается крепление настенного покрытия к стене при помощи настенного покрытия.
- Если кухня угловая и выписан угловой алюминиевый переходник, второй сегмент настенного покрытия монтируется с предварительно установленным угловым переходником.
- Устанавливаются торцевые алюминиевые заглушки, если они выписаны при продаже и идут в комплекте с кухонной мебелью.



## Установка плинтуса на столешницу

- Подогнать длины плинтусов где они должны находиться с учетом переходников.
- Разделить плинтус на крышку и основу см. стр. 66(2-6).
- Установить основу плинтуса и с помощью дрели со сверлом диаметром 2 мм просверлить отверстия глубиной 15 мм.
- В отверстия добавить клей ПВА D3 или герметик и прикрутить основу плинтуса к столешнице саморезами 2,5X16.
- Присоединить крышку плинтуса к основе, не забыв надеть переходники.
- Установить заглушки.



Запрещается заворачивать саморезы, забивать гвозди без предварительного сверления отверстий, в противном случае в местах крепления пристеночного бортика образуются бугры и прилегание силиконового уплотнителя ухудшается, способствуя проникновению влаги. Дополнительно рекомендуется в засверленные отверстия добавлять клей ПВА D3 или силиконовый герметик.



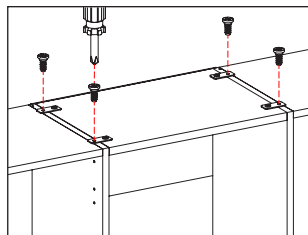
Запрещается располагать плинтуса на столешницу относительно нагревательных поверхностей на расстоянии менее 30 мм.

## Установка верхних секций

- Распаковать элемент.
- Произвести сборку корпуса при помощи дюбель-стяжек и шкантов. Вставить в паз заднюю стенку, соединить боковые стенки с соответствующими горизонтами.
- Проверить диагонали собранного элемента
- Зафиксировать заднюю стенку с помощью пластиковых держателей и саморезов.
- Установить регулируемые навесы в задней верхней части боковых стенок.
- Установить ответные планки петель в размеченные отверстия.
- Используя рулетку и уровень, через отверстия в планке разметить отверстия под саморезы для использования планки для навеса полок. При разметке надо учитывать, что на каждый шкаф приходится не менее 4 точек крепления, которые должны быть расположены попарно под крючками навески полки см. стр. 26(1-4).
- Навесить полки, начиная с угловой, проверяя правильность установки уровнем.
- При необходимости воспользоваться регулировочными винтами навесов. При навеске полки важно следить, чтобы ОНА была зафиксирована на обоих крючках см. стр. 26(5-6).
- Полки, не имеющие навесов, прикрепить стяжками к соседним полкам. Снять все полки межсекционными стяжками, просверлив отверстия под них  $d = 5$  мм.

## Установка световых панелей

- Монтажные планки закрепить с помощью шурупов 4X30 на панели света, разместить между настенных шкафами, сделать по два отверстия на шкаф и закрепить с помощью шурупов панель света, как указано на рисунке см. стр. 67(1-3).
- С помощью перфоратора сделать отверстия в стене диаметром 8 мм на одном уровне по горизонтали на равном расстоянии друг от друга, забить дюбеля и с помощью шурупов закрепить кронштейны на стене. Вращением нижнего винта добиться необходимого зазора для монтажа панели света. Вставить панель света и, вращая тот же винт по часовой стрелке до упора, закрепить панель света.



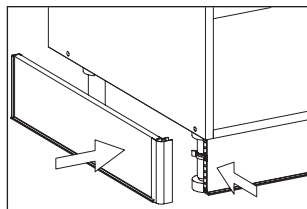
## Установка карнизов

- Используя стусло (торцовочную пилу), запилить карниз на требуемую и длину и угол. Установить карниз, подогнав элементы карниза по длине, прикрутив саморезами 4X30 или 4X25. Крепление карниза осуществляется сверху, если позволяет высота потолка. Если потолок расположен низко, то допускается крепление карниза снизу, через каркас полки.

## Установка цоколя

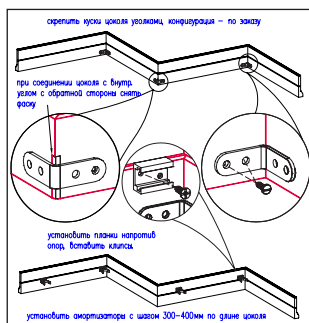
### Установка пластикового цоколя

- Нарезать куски цоколя необходимой длины с запасом, после предварительной сборки уточнить размеры кусков см. стр. 62.
- Цоколь фиксируется к опоре предмета при помощи нейлоновой клипсы, что позволяет при необходимости легко снять, а потом обратно закрепить цоколь. Например, сделать влажную уборку под кухонными столами, будет совсем несложно.
- Клипсы при комплектовании заказа вкладываются в коробку с фурнитурой.



### Установка цоколя из ЛДСП

- Используя стусло (торцовочную пилу), запилить цоколь на требуемую длину и угол.
- Разложить отдельные куски цоколя согласно конфигурации собираемой кухни, соединить их между собой при помощи уголков на шурупы.
- Цоколь фиксируется к опоре предмета при помощи нейлоновой клипсы, что позволяет при необходимости легко снять, а потом обратно закрепить цоколь. Например, сделать влажную уборку под кухонными столами, будет совсем несложно.



При монтаже пластикового или ЛДСП цоколя на некоторые посудомоечные машины для нормального открытия откидной дверцы требуется подрезка цоколя на 10- 30 мм (зависит от модели).

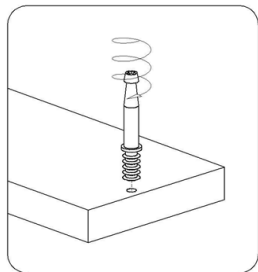
**Установить заглушки на неиспользуемые отверстия см. стр. 67.**

**Установить встраиваемую технику и мойку см. стр. 63/92.**

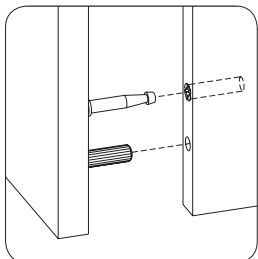
**Установить аксессуары см. стр. 29-31/55/56.**

## ОСОБЕННОСТИ СБОРКИ КОРПУСА НА ДЮБЕЛЬ-СТЯЖКИ

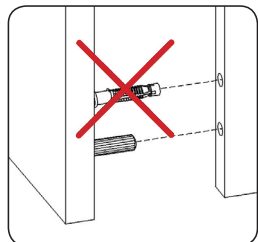
**Сборка корпусов производится с помощью дюбель-стяжек скрытого монтажа.**



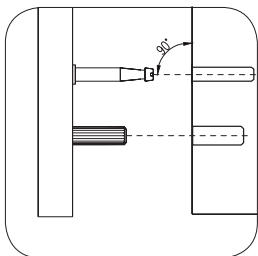
1. Монтаж металлической части дюбель-стяжки (штифта) - штифт должен быть установлен строго перпендикулярно по отношению к детали (боковине корпуса).



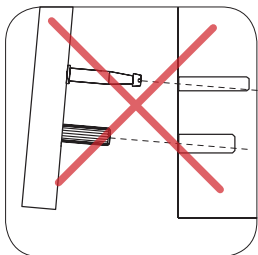
2. Сборка дюбель-стяжки - дюбель вставляется в отверстие, юбка дюбеля должна располагаться по краю отверстия, без заломов. При погружении штифта дюбель-стяжки в дюбель центрируйте его по центру дюбеля. Нельзя упираться штифтом в юбку дюбеля, это может привести к залому пластика и возникновению щели между горизонтом и боковиной корпуса.



3. Запрещается монтировать горизонт и боковину со штифтом с надетым на него дюбелем, дюбель-стяжка в данном случае имеет не расчетный для монтажа диаметр, что значительно затрудняет работу и приводит к возникновению щели между горизонтом и боковиной корпуса.



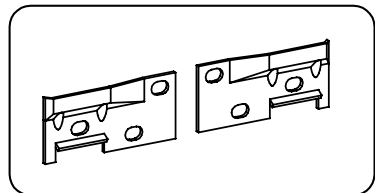
4. Равномерным давлением на боковину (без перекосов), соединяем её с горизонтом до фиксации дюбель-стяжки.



5. При не равномерном давлении на боковину происходит вход (перекос) штифта и как следствие повреждение дюбеля (деформация, чрезмерное утапливание в отверстие), в следствии чего не происходит фиксации дюбель-стяжки, что приводит к возникновению щели между горизонтом и боковиной корпуса.

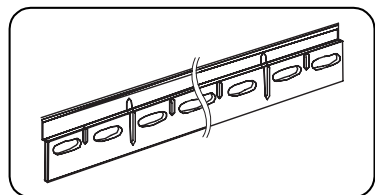
## ОСОБЕННОСТИ СБОРКИ КОРПУСА НА ДЮБЕЛЬ-СТЯЖКИ

### Варианты использования планок и шин для навески шкафов.



1. Планки для навески полок позволяют эффективно выравнивать шкафы по трём осям и притянуть шкаф вплотную к стене.

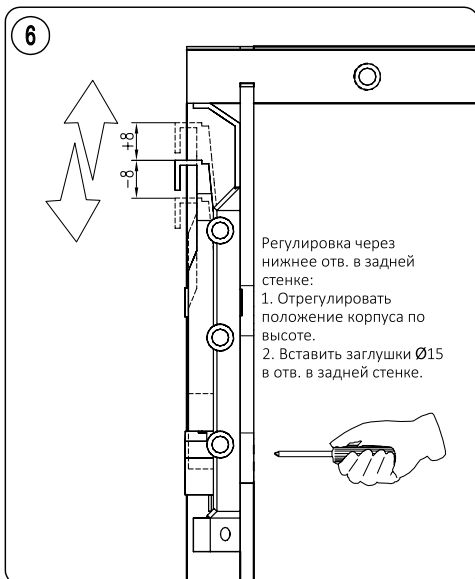
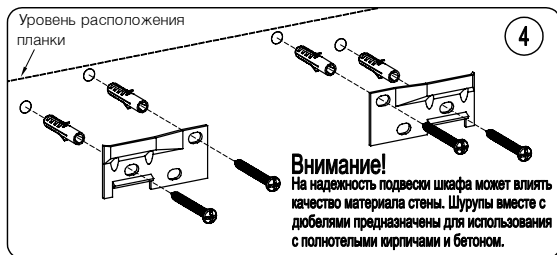
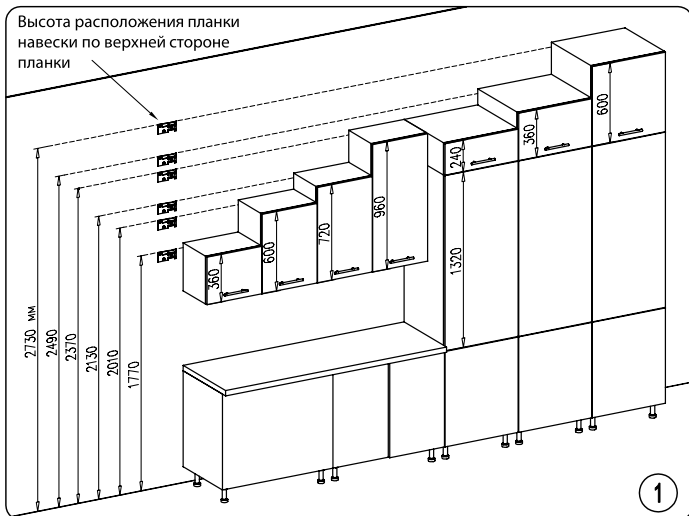
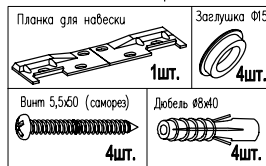
2. В случае если стены имеют значительные неровности не рекомендуется шкафы навешивать на планки, при притягивании к плотную к стенам возникает большое на всех узлах шкафа, которые могут привести к образованию зазоров между боковинами и горизонтом.



3. При неровных стенах рекомендуем использовать шину (длинна 2,5 м.), она позволяет нивелировать неровности стен и значительно уменьшить напряжение на узлах шкафов, предотвращая появления зазоров между боковинами и горизонтом. Шина так же позволяет эффективно выравнивать шкафы по трём осям, к стене шкафы притянуть нельзя, зазор будет равен толщине шины.

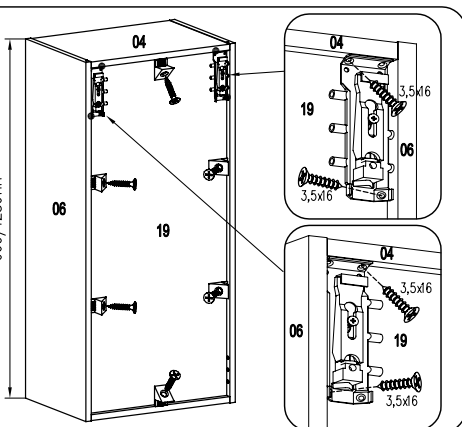
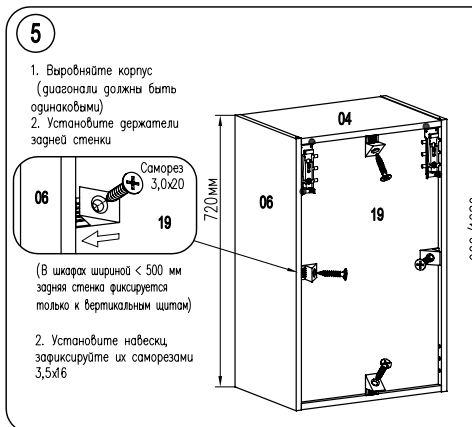
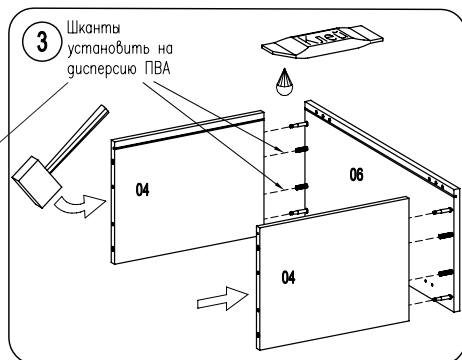
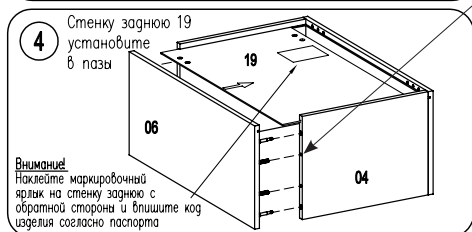
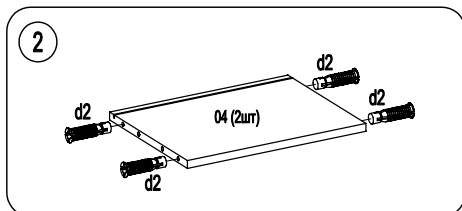
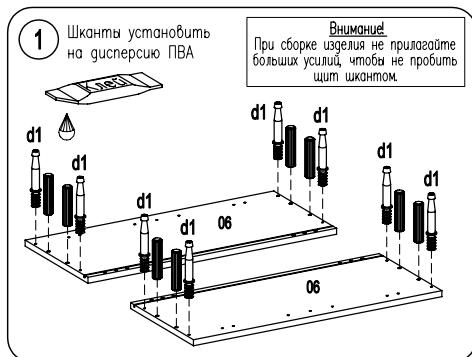
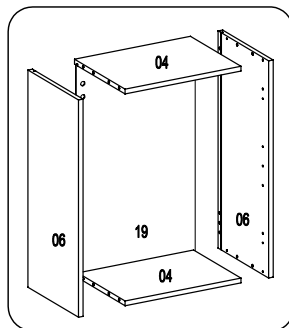
# НАВЕСКА И РЕГУЛИРОВКА ШКАФОВ НАСТЕННЫХ

на 1 шкаф:



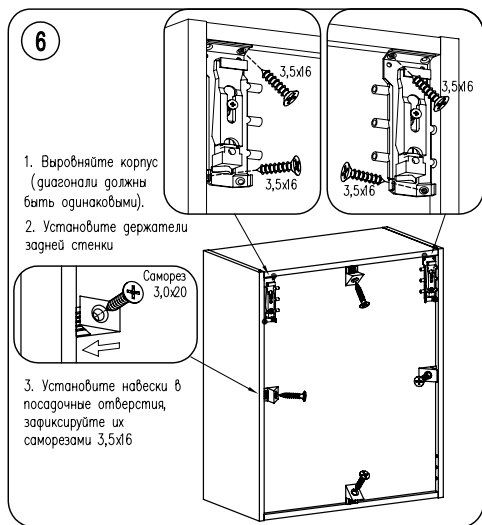
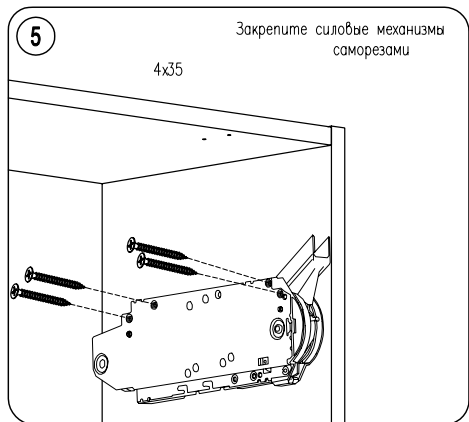
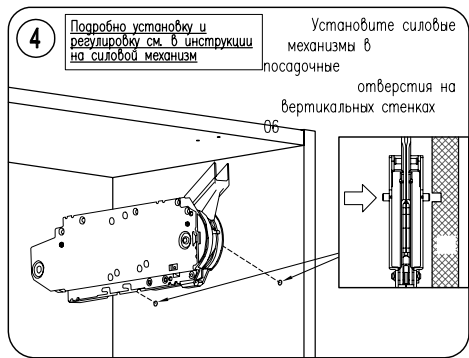
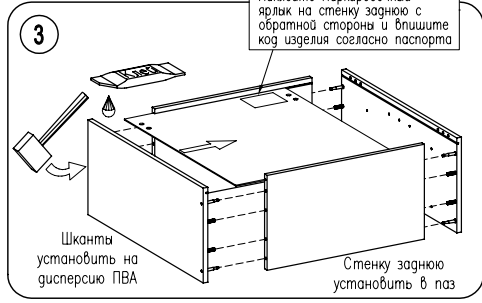
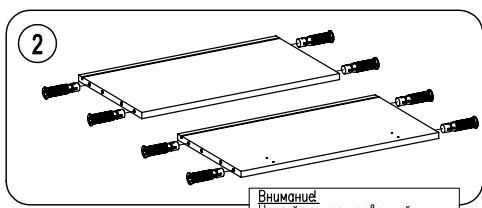
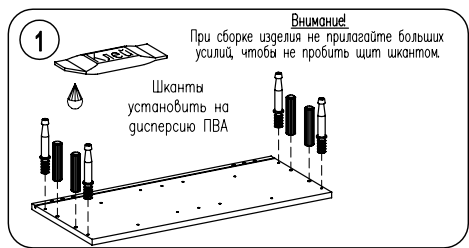
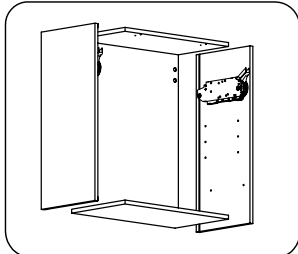
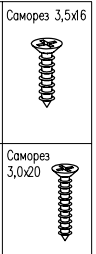
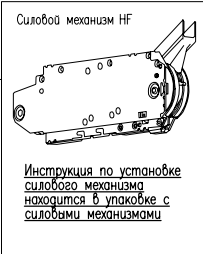
# КОРПУС ШКАФА НАСТЕННОГО SA1

(SAL, SAM, SA2, SAN, SAA, SA3, SAB, SAP, SA4, SA7, SA8, SA9, SA5, SAR, SAC, SA6, SI6, SB2, SC2, SCL, SCM, SC3, SCN, SCA, SC4, SCB, SCP, SC5, SI7, SC9, SQ7, SC6, SCR, SCC, SC7, SI8, SD2, ST1, SAW, SU1, SAS, SAT, SAX)



# КОРПУС ШКАФА НАСТЕННОГО SW1







(SW2, SX1, SX2)

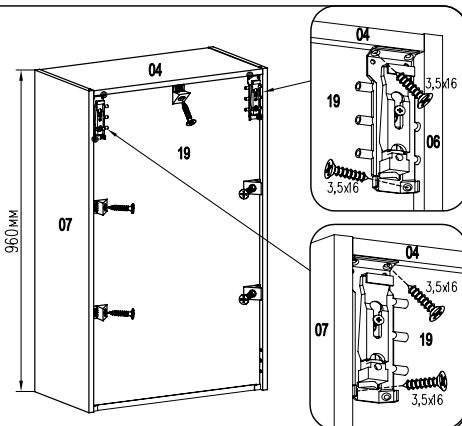
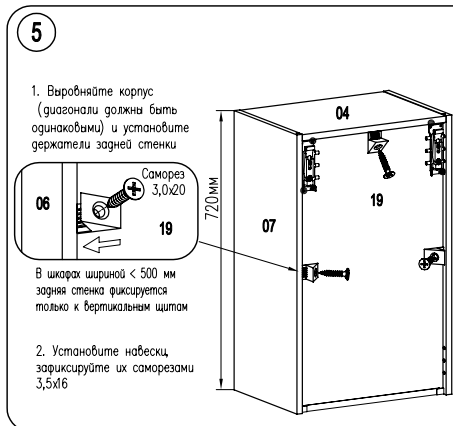
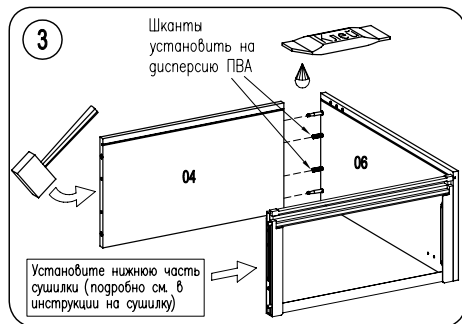
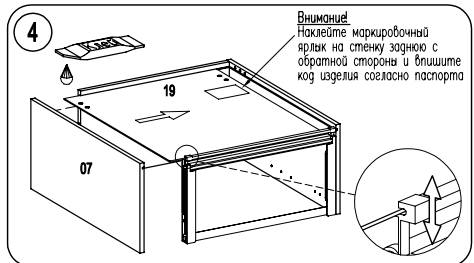
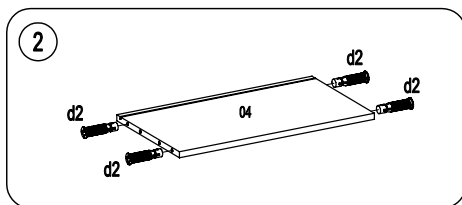
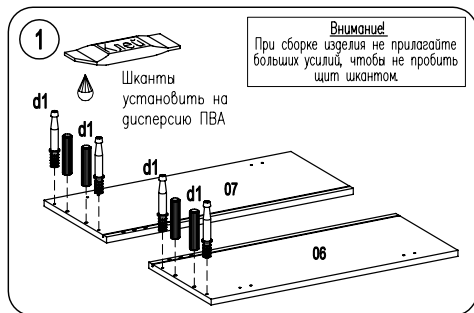
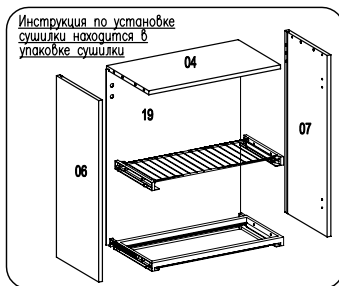




# КОРПУС ШКАФА НАСТЕННОГО SE2


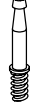
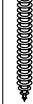
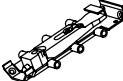



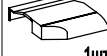
(SBK, SE3, SE6, SE7, SE4, SEA, SE5, SE8, SE9, SF1, SF2, SF5, SQ8, SF3, SFA, SF4, SI9, SF8)

Шканты Ø8x30  4шт.	Дюбель-стержня 8x32 d1 d2  4шт.	Держатель задней стенки пластик  2шт./3шт. Саморез 3,0x20  2шт./3шт.	Навеска SIKURA  2шт. Саморез 3,5x16  4шт.
---	---	---	--

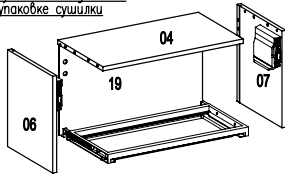


# КОРПУС ШКАФА НАСТЕННОГО SG2

(SG3, SI1, SH8)

Шканты Ø8x30  4шт.	Дюбель- стяжка 8x32 d1 d2  4шт.	Саморез 4,0x35 ш5  6шт.	Навеска SIKURA  2шт.	Саморез 3,5x16  4шт.	Силовой механизм "E" HK-S 20K2E01  2шт.
					Заглушка серая левая HK-S 20KBA01 L  1шт.
					Заглушка серая правая HK-S 20KBA01 R  1шт.

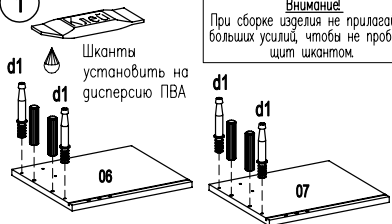
Инструкция по установке сушилки находится в упаковке сушилки



**1**

Шканты установить на дисперсию ПВА

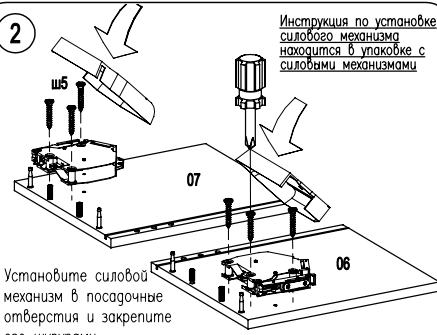
**Внимание!**  
При сборке изделия не прилагайте больших усилий, чтобы не пробить щит шкантом.




**2**

Инструкция по установке силового механизма находится в упаковке с силовыми механизмами

Установите силовой механизм в посадочные отверстия и закрепите его шурупами.



**3**

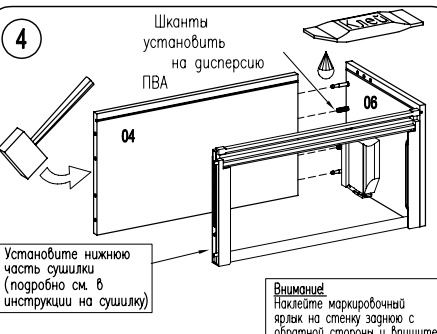


**4**

Шканты установить на дисперсию ПВА

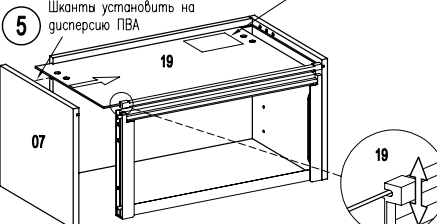
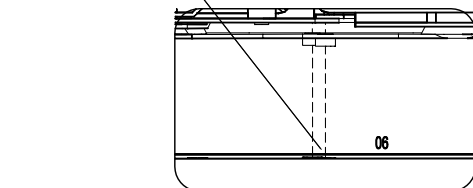
Установите нижнюю часть сушилки (подробно см. в инструкции на сушилку)

**Внимание!**  
Поклейте маркировочный ярлык на стену заднюю с обратной стороны и впишите код изделия согласно паспорта



**5**

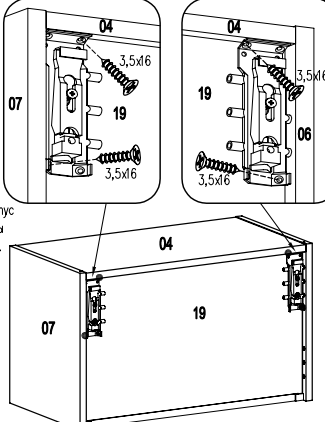
Шканты установить на дисперсию ПВА

**6**

1. Выверните корпус (диагонали должны быть одинаковыми).

2. Установите навески, зафиксируйте их саморезами 3,5x16



# КОРПУС ШКАФА КУХОННОГО SW4

(SW5, SX4, SX5)

Шкант Ø8x30 4шт.	Дюбель- стяжка 8x32 d1 4шт.	Саморез 4,0x35 ш5 12шт.	Силовой механизм HF 2шт.  Инструкция по установке находится в упаковке с силовыми механизмами	Навеска SIKURA 2шт.  Держатель задней стенки пластик 3шт.	Саморез 3,5x16 4шт.  Саморез 3,0x20 3шт.
------------------------	--------------------------------------	----------------------------------	--	--	---

Инструкция по установке сушилки  
находится в упаковке сушилки

**1**

**Внимание!**  
При сборке изделия не прилагайте  
больших усилий, чтобы не пробить  
щит шкантом.

Шканты  
установить на  
дисперсию ПВА

**2**

**Внимание!**  
Наклейте маркировочный  
ярлык на стенку заднюю с  
обратной стороны и впишите  
код изделия согласно паспорту

**3**

Шканты установить  
на дисперсию ПВА

Стенку заднюю  
установить в паз

Установите нижнюю часть  
сушилки (подробно см. в  
инструкции на сушилку)

**4а**

Подробно установки и  
регулировку см. в инструкции  
на силовой механизм

Установите силовые  
механизмы в посадочные  
отверстия на вертикальных  
стенках

**4б**

Закрепите силовые механизмы  
саморезами

4x35


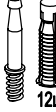
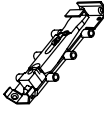



**5**

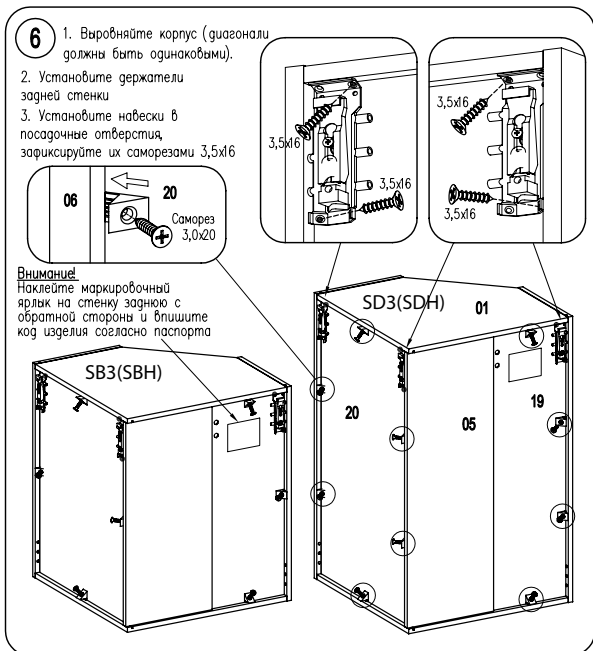
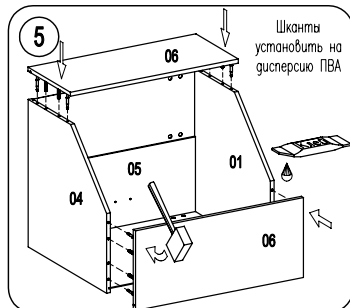
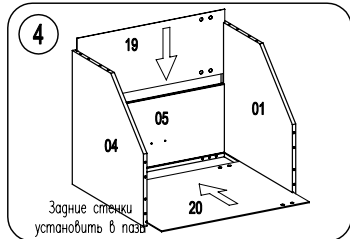
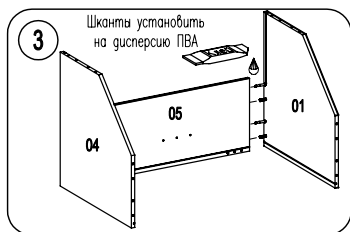
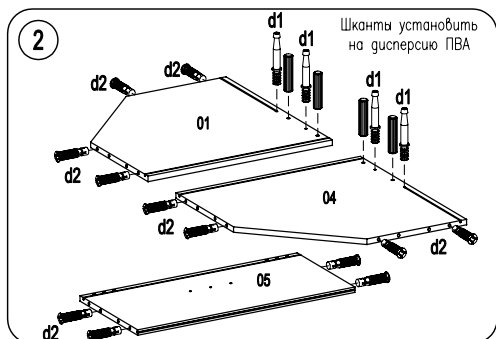
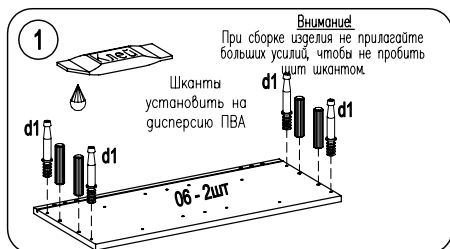
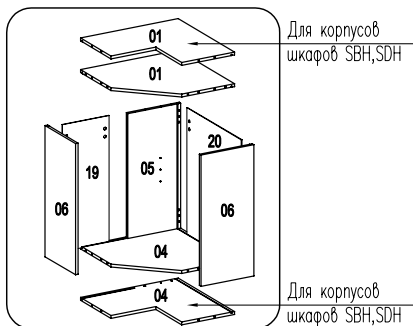
1. Выверните корпус  
(диагонали должны  
быть одинаковыми).

2. Установите держатели  
задней стенки

3. Установите навески  
в посадочные отверстия  
и зафиксируйте  
саморезами 3,5x16

# КОРПУС ШКАФА НАСТЕННОГО УГЛОВОГО SB3 (SD3, SBH, SDH)

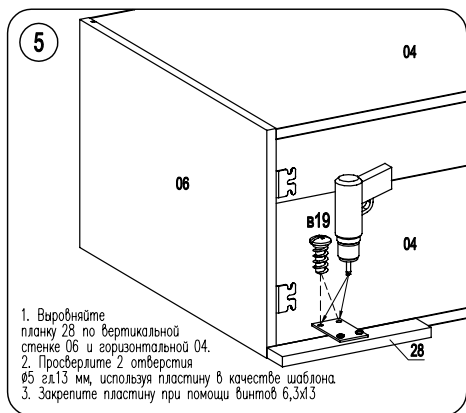
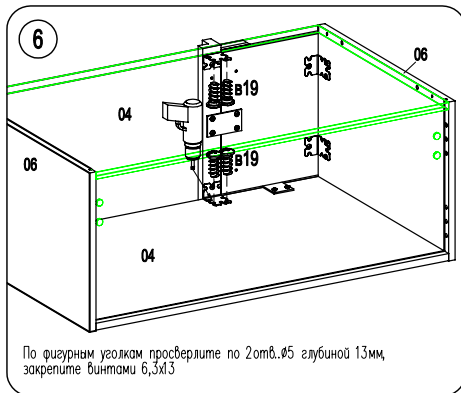
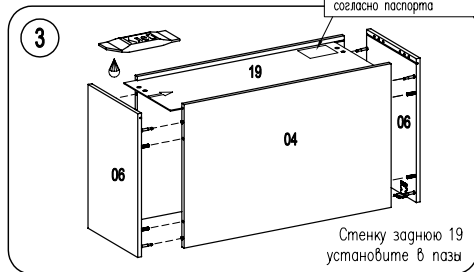
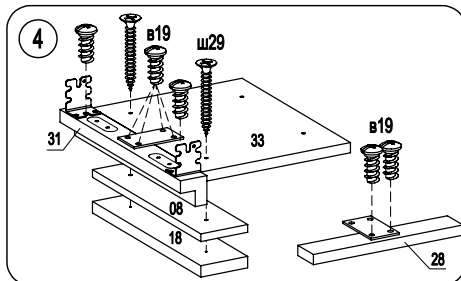
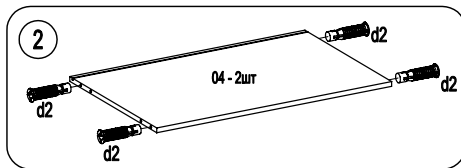
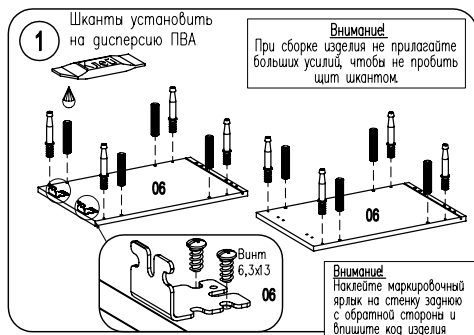
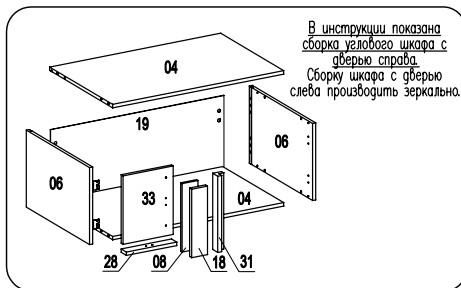
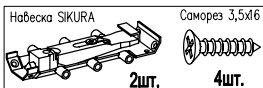
Шканты №8x30  12шт	Любитель- стайка 8x32 d1 d2  12шт	Навеска SIKURA  3шт.	Саморез 3,5x16  6шт.	Держатель задней стены пластик  7шт 10шт	Саморез 3,0x20  7шт 10шт	- SB3- SBH - SD3- SDH
---	--	---	--	---	---	--------------------------



# КОРПУС ШКАФА НАСТЕННОГО УГЛОВОГО SAY

(SAY)

Шкант Ø8x30 8шт.		Дюбель- стержень 8x32 d1 8шт.	Уголок фигурный 4шт.	Пластина соединительная R09-2 2шт.	Винт 6,3 x 13 в19 20шт.	Саморез US4,0x40 KB ш29 2шт.
		3383		81070	3396	756069



Навеску дверей см. в разделе установка фасадов

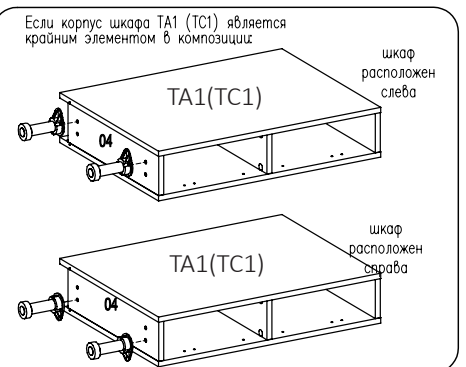
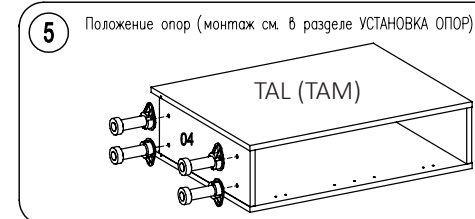
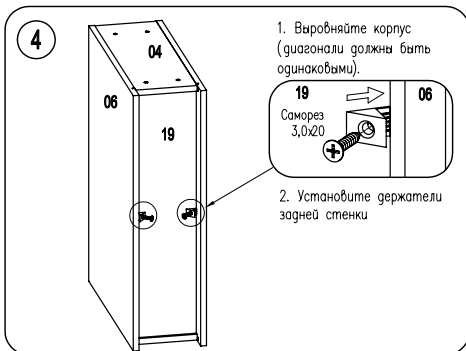
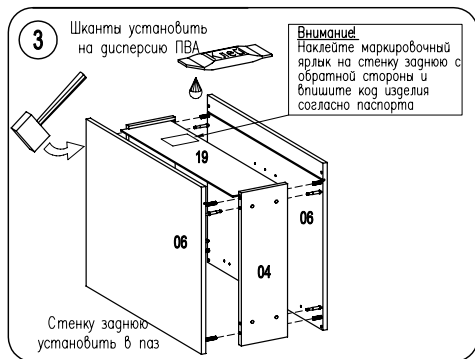
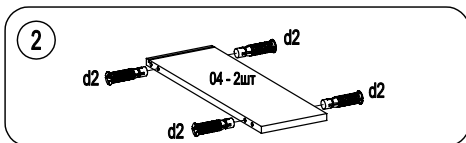
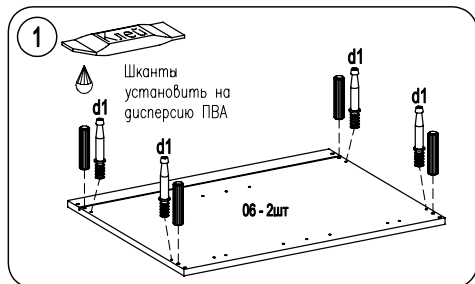
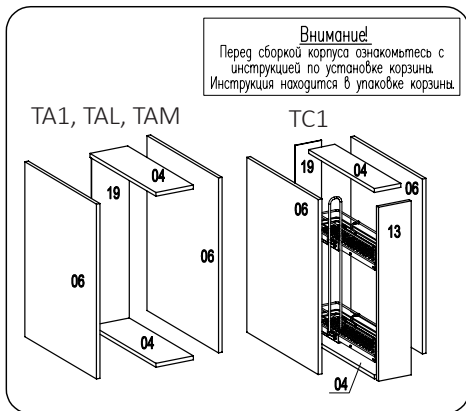
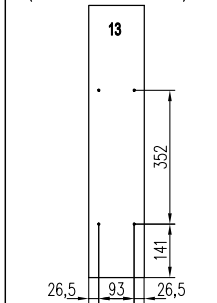
# КОРПУС ШКАФА КУХОННОГО ТА1

(TAL, TAM, TC1)






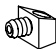

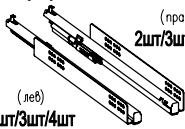

**Внимание!**  
При сборке изделия не прилагайте больших усилий, чтобы не прогнуть шкантом.

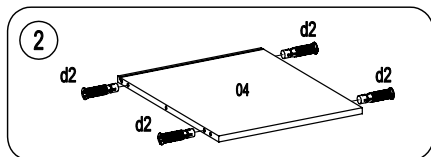
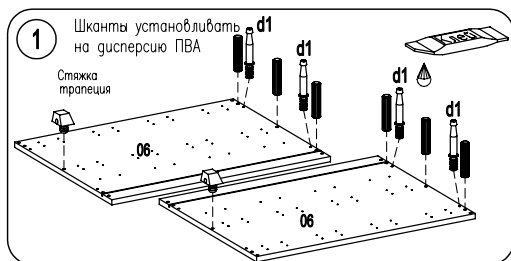
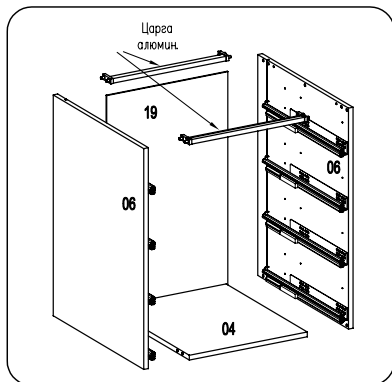
Положение отверстий на фасадной панели для крепления корзины (наколоть шилом по схеме)



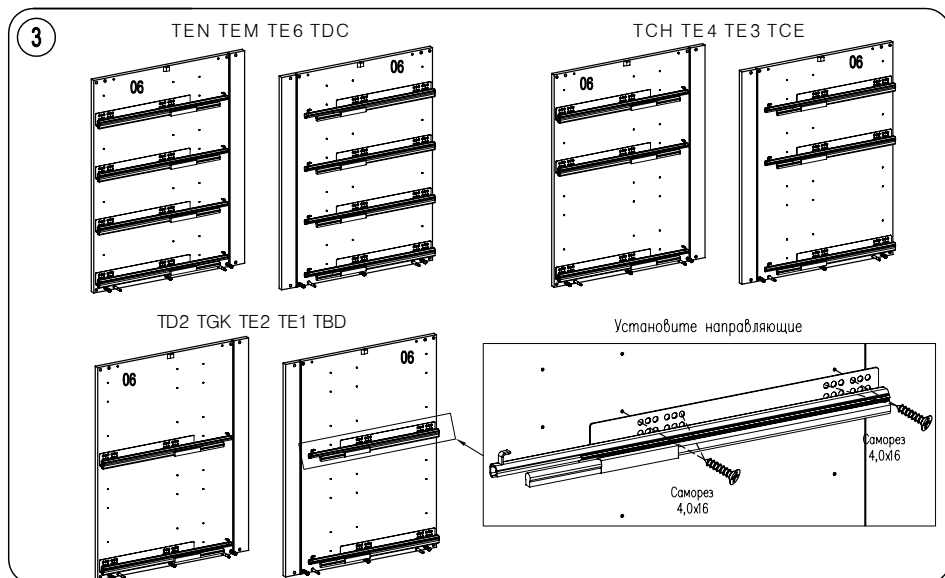
# КОРПУС ШКАФА КУХОННОГО TD2

(TCH, TEN, TGK, TE4, TE2, TEM, TE6, TE1, TE3, TDC, TCE, TBD)

Шкант Ø8x30  6шт.	Дюбель-стяжка 8x32 d1 d2  4шт.	Держатель задней стенки пластик 4шт/6шт Саморез 3,0x20  4шт/6шт	Стяжка трапеция T228  2шт.	Саморез 4,0x20  4шт.
Направляющая Quadro V6 SilentSystem полн. вид, гл.470  2шт/3шт/4шт (прав) / 2шт/3шт/4шт (лев)		Саморез 4,0x16  8шт/12шт/16шт		



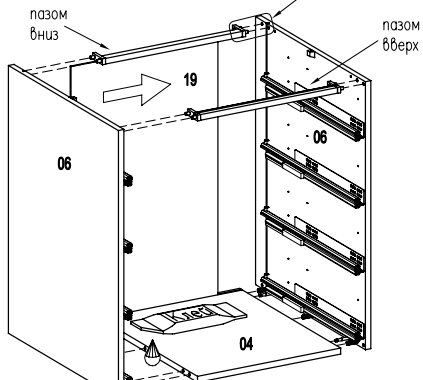
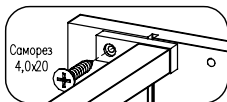
**Внимание!**  
При сборке изделия не прилагайте больших усилий, чтобы не пробить щит шкантом.



## КОРПУС ШКАФА КУХОННОГО TD2

### 4 Стенку заднюю 19 установите в пазы

Алюминиевые цапги установите в посадочные отверстия и зафиксируйте саморезами 4x20

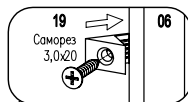
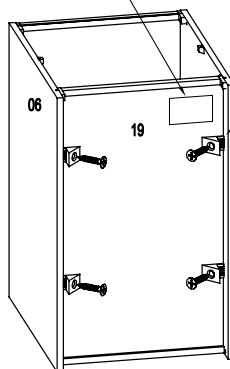


Шканты устанавливать ПВА на дисперсию

### 5

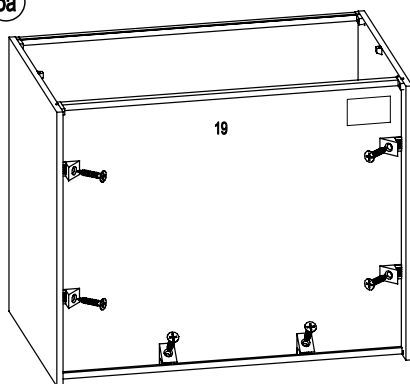
**Внимание!**  
Нанесите маркировочный ярлык на стенку заднюю с обратной стороны и впишите код изделия согласно паспорта

1. Выровняйте корпус (диагонали должны быть одинаковыми).
2. Установите держатели задней стенки



### 5a

TD2 TCH TEN TGK



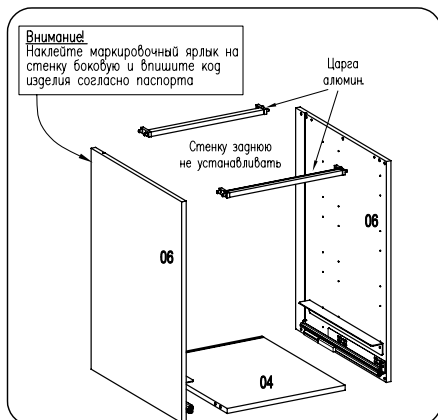
в шкафах шириной 900 мм задняя стенка дополнительно фиксируется к нижнему горизонтальному шкиту 04.



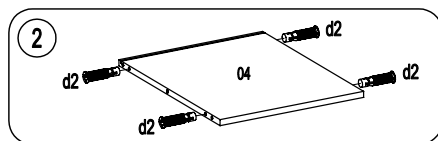
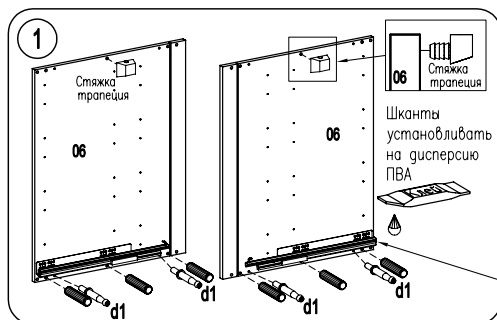
# КОРПУС ШКАФА КУХОННОГО TF8

(TF9, TDE)

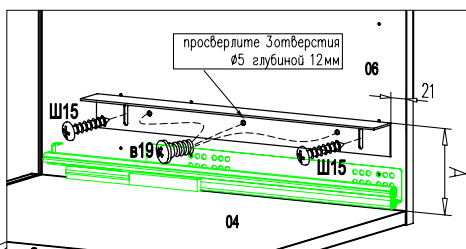
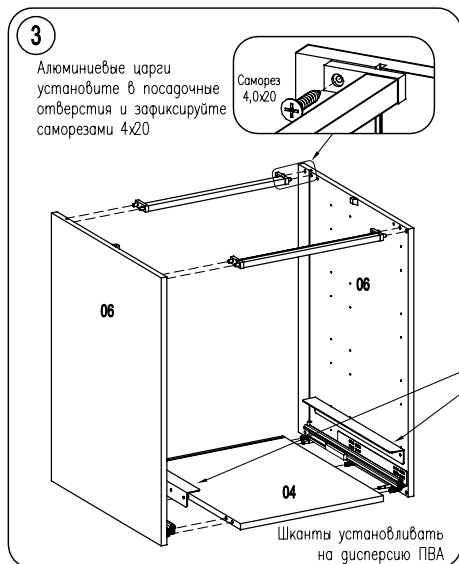
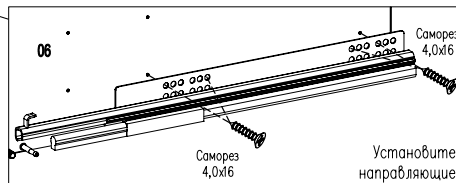
<p>Шканты Ø8x30</p> <p>6шт.</p>	<p>Дюбель-стяжка 8x32 d1 d2</p> <p>4шт.</p>	<p>Саморез 4,0x20</p> <p>4шт.</p>	<p>Стяжка трапеция TZ28</p> <p>2шт.</p>	<p>Винт 6,3 x 13</p> <p>6шт.</p>	<p>Винт UW4,0x16KB</p> <p>4шт.</p>
<p>Направляющая Quadro V6 SilentSystem полн. выдв. дл.470</p> <p>(лев) 1шт.</p> <p>(прав) 1шт.</p>			<p>Саморез 4,0x16</p> <p>8шт.</p>	<p>Уголок 40 x 40</p> <p>2шт.</p>	



**Внимание!**  
При сборке изделия не прилагайте больших усилий, чтобы не пробить щит шкантом.



Установите направляющие



**Внимание!** Высота установки уголка А зависит от модели духового шкафа (см. инструкцию по монтажу).

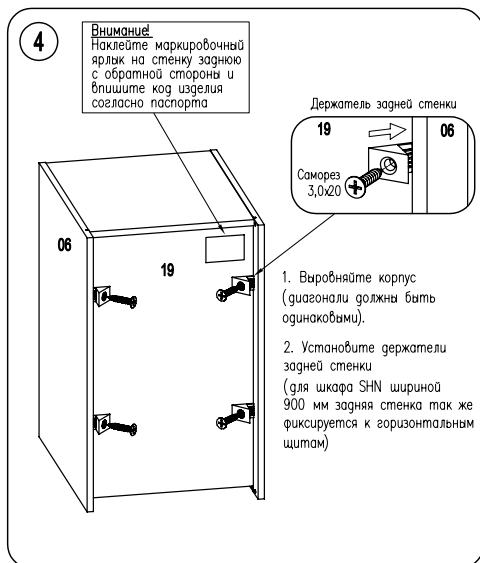
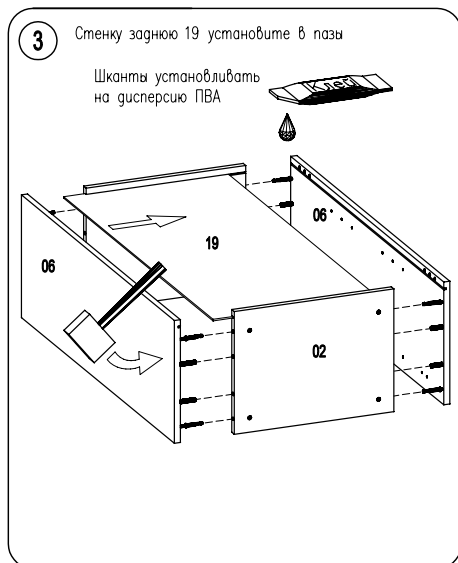
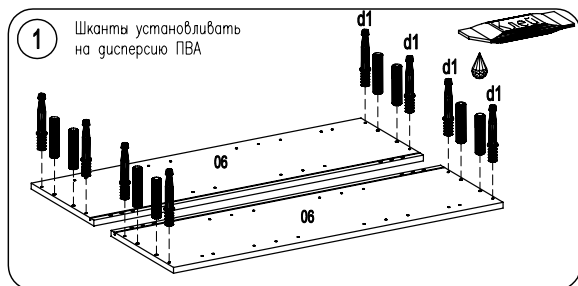
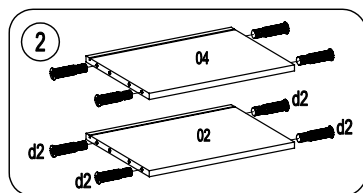
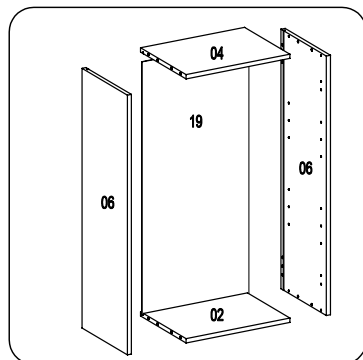
1. Закрепите уголок при помощи винтов UW4x16
2. Отрегулируйте положение уголка по высоте, затем затяните винты UW4x16.
3. Используя уголок в качестве шаблона, просверлите 3 отверстия Ø5 глубиной 12мм, закрепите уголок винтами 6,3x13.

# КОРПУС ШКАФА-КОЛОНКИ SHL

(SHM, SHX, SHN)

**Внимание!**  
При сборке изделия не прилагайте больших усилий, чтобы не пробить щит шкантом.


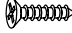
Шкант Ø8x30  8шт.	Дюбель-стяжка 8x32 d1 d2  8шт.	Держатель задней стенки пластик  4шт (6шт) Саморез 3,0x20  4шт (6шт)
---	--	---

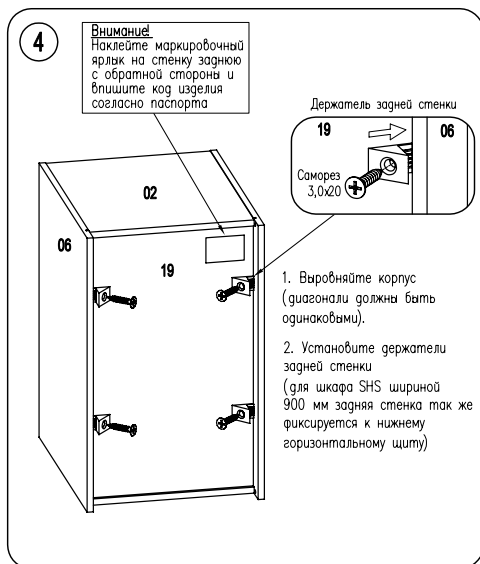
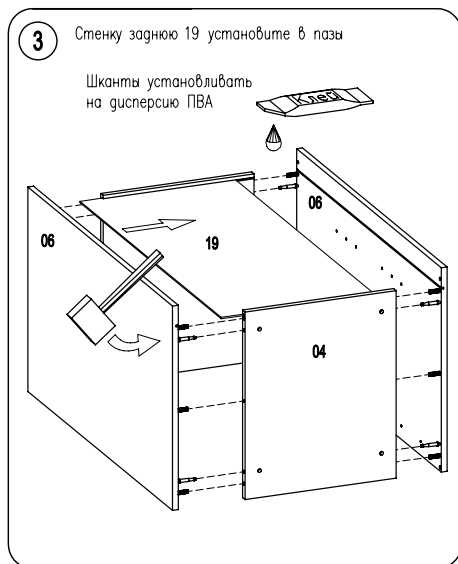
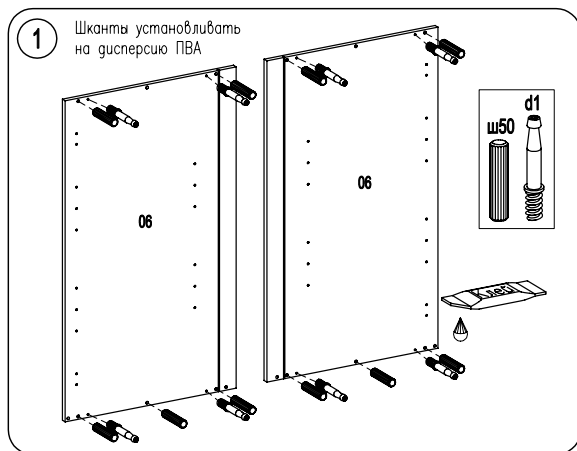
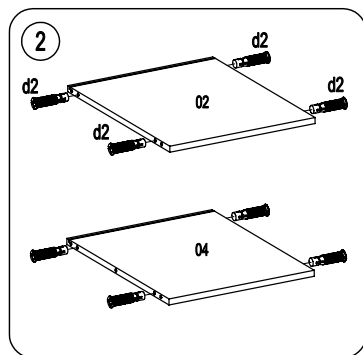
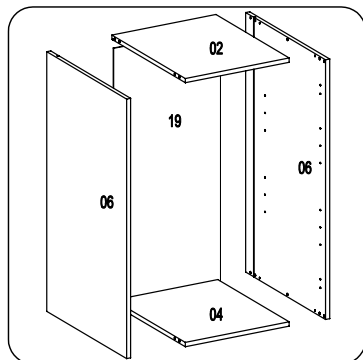


# КОРПУС ШКАФА-КОЛОНКИ SHR

(SHR, SHW, SHS)

**Внимание!**  
При сборке изделия не прилагайте больших усилий, чтобы не пробить шкантом.

Шкант Ø8x30  10шт.	Дюбель-стяжка 8x32 d1 d2  8шт.	Держатель задней стены пластик  4шт (6шт) Саморез 3,0x20  4шт (6шт)
--	--	---



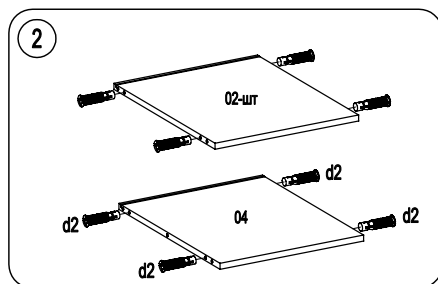
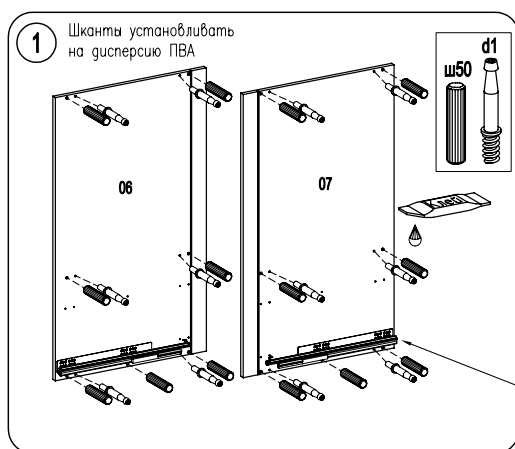
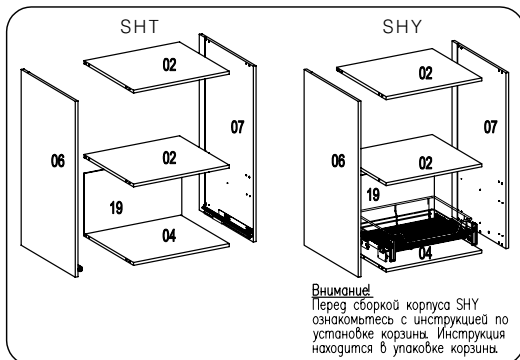
# КОРПУС ШКАФА-КОЛОНКИ SHT

(SHY)

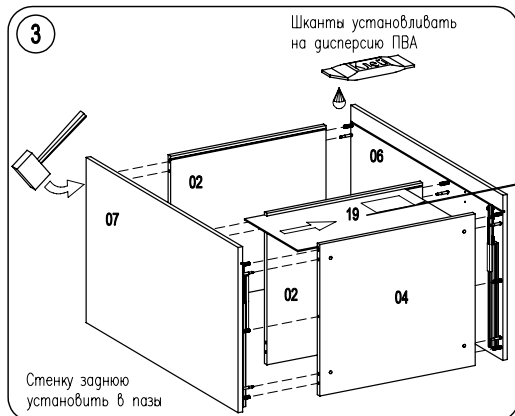
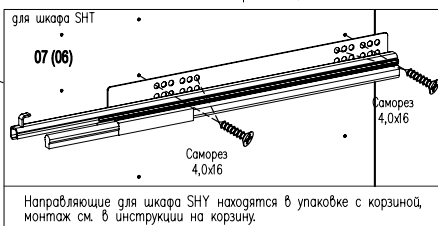
Шкант Ø8x30 ш50 14шт.	Дюбель- стяжка 8x32 d1 d2 12шт.	Саморез 4,0x16 8шт.	Направляющая Quadro V6 SilentSystem полн.выгб. дл.470 1шт. (прав) 1шт. (лев)
--------------------------------	--	---------------------------	---

для шкафа SHT

**Внимание!**  
При сборке изделия не прилагайте  
больших усилий, чтобы не  
пробить щит шкантом.



Установите направляющие



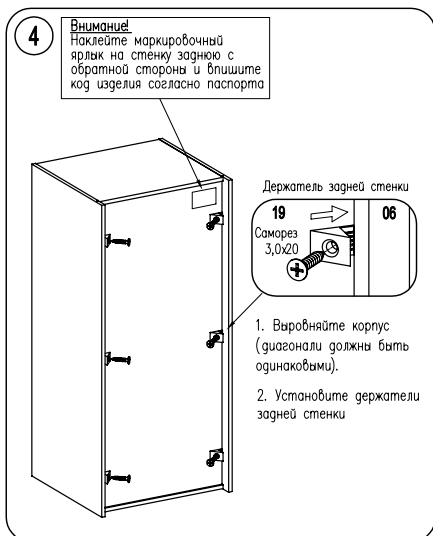
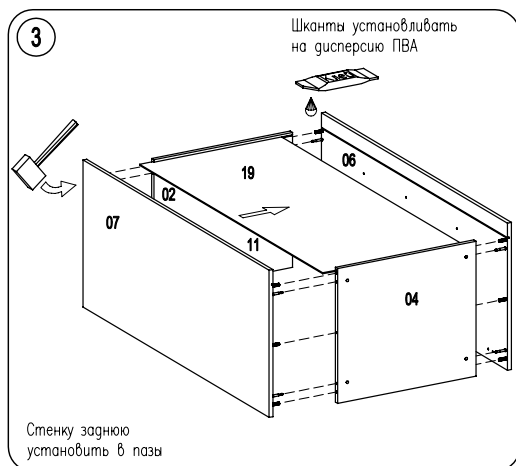
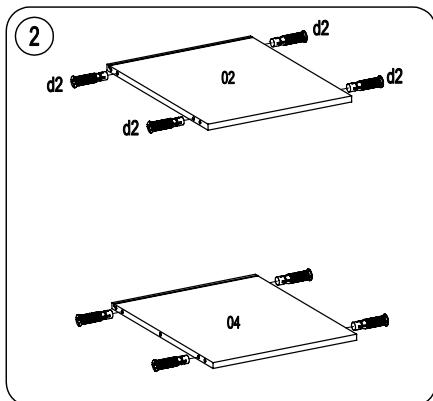
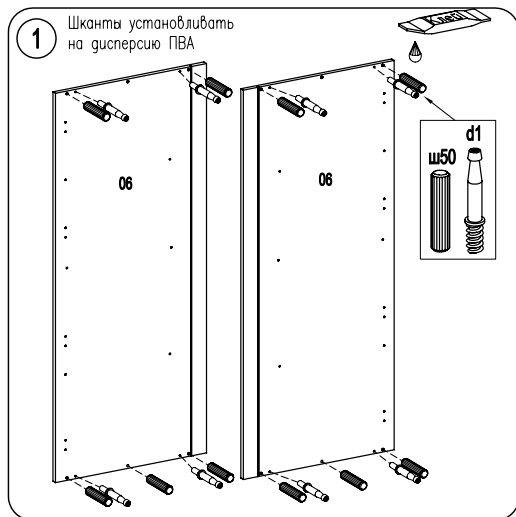
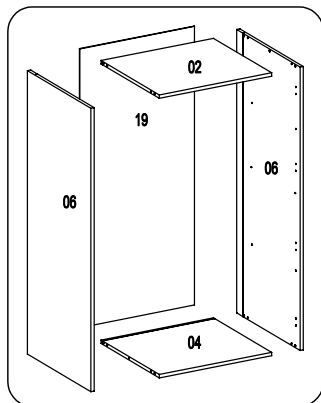
**Внимание!**  
Наклейте маркировочный ярлык на стенку заднюю с обратной стороны и впишите код изделия согласно паспорта

# КОРПУС ШКАФА-КОЛОНКИ SK3

Шкант Ø8x30 <b>ш50</b> <b>10шт.</b>	Дюбель- стяжка 8x32 <b>d1</b> <b>d2</b> <b>8шт.</b>	Держатель задней стенки пластиковый <b>6шт.</b>	Саморез US 3,0x20 KB <b>6шт.</b>
--	--	---	--

(SK3)

**Внимание!**  
При сборке изделия не прилагайте  
больших усилий, чтобы не пробить  
щит шкантом.

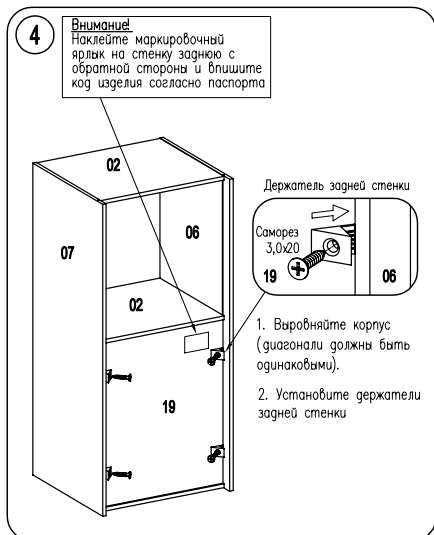
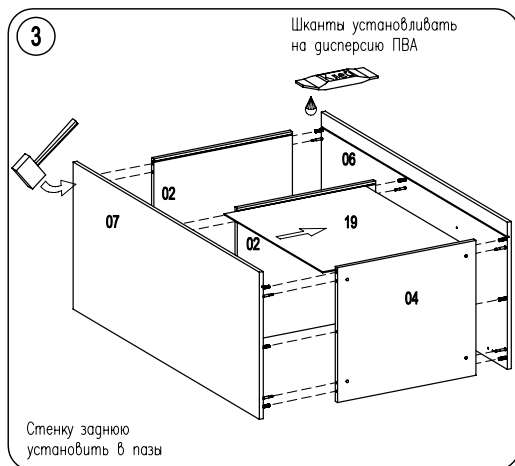
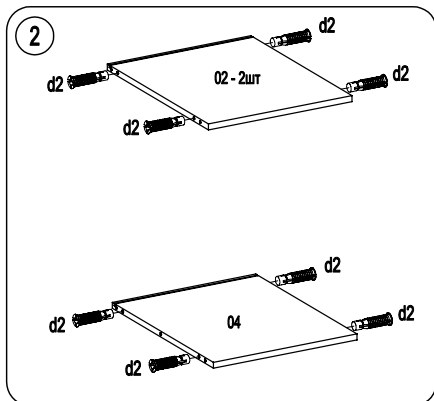
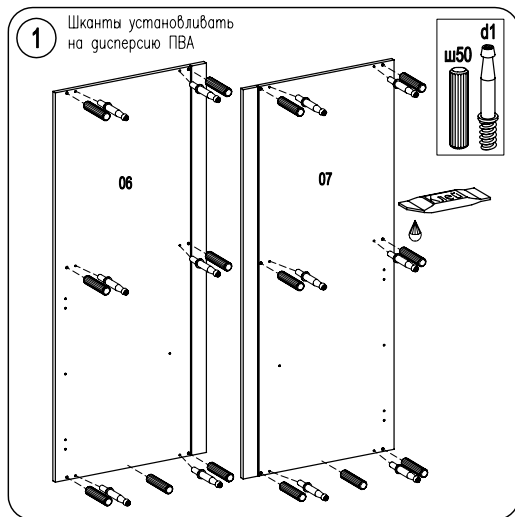
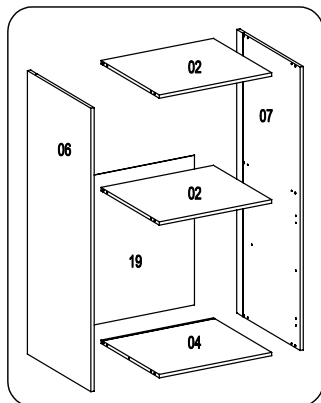


# КОРПУС ШКАФА-КОЛОНКИ SK4

Шкант Ø8x30 ш50 14шт.	Дюбель- стяжка 8x32 d1 d2 12шт.	Держатель задней стенки пластиковый 4шт.	Саморез US 3,0x20 KB 4шт.
--------------------------------	--	--	---------------------------------

(SK4)

**Внимание!**  
При сборке изделия не прилагайте  
больших усилий, чтобы не пробить  
щит шкантом.



# КОРПУС ШКАФА-КОЛОНКИ SL4

(SL5, SLK)

Шкант Ø8x30 ш50 14шт.	Любитель- стяжка 8x32 d1 d2 12шт.	Держатель задней стенки пластиковый 4шт. Саморез 3,0x20 4шт.
Саморез 4,0x16 16 шт/ 24 шт	Направляющая Quadro V6 SilentSystem полн. выгв. дл.470 (прав) 2шт/3шт (лев) 2шт/3шт для SL4 / SL5	

**Внимание!**  
При сборке изделия не прилагайте больших усилий, чтобы не пробить щит шкантом.

**Внимание!**  
Перед сборкой корпуса SLK ознакомьтесь с инструкцией по установке корзин. Инструкция находится в упаковке корзины.

**1**

Шканты устанавливать на дисперсию ПВА

07- аналогично, в зеркальном отображении

**2**

Направляющие для шкафа SLK находятся в упаковке с корзиной, монтаж см. в инструкции на корзину.

**3**

Шканты устанавливать на дисперсию ПВА

Стенку заднюю установить в пазы

**4**


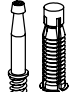


**Внимание!**  
Наклейте маркировочный ярлык на стену заднюю с обратной стороны и впишите код изделия согласно паспорта

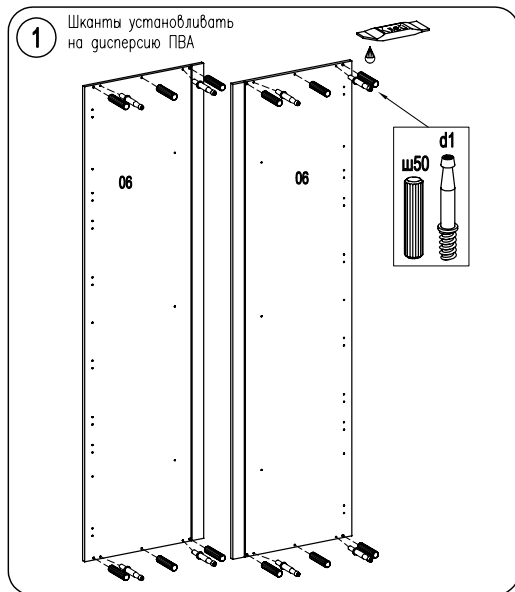
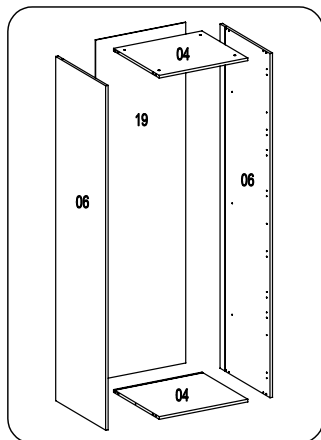
Держатель задней стенки  
Саморез 3,0x20

1. Выровняйте корпус (диагонали должны быть одинаковыми).
2. Установите держатели задней стенки

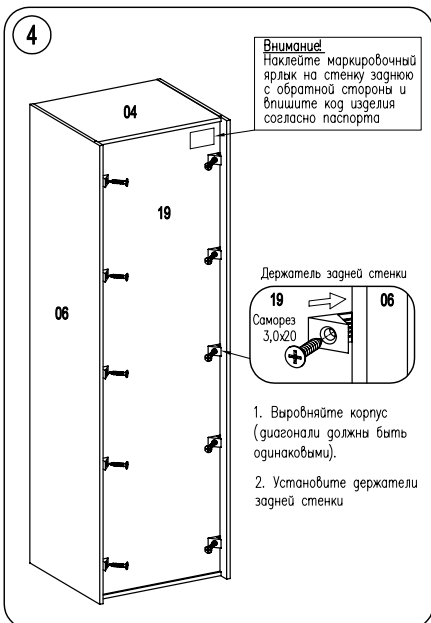
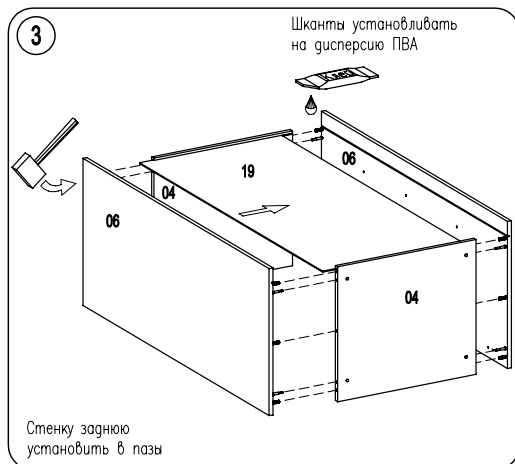
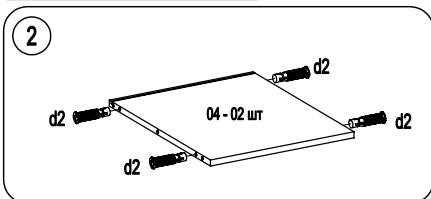
# КОРПУС ШКАФА-КОЛОНКИ SH1

(SH1)

Шкант Ø8,х30 <b>ш50</b>  12шт.	Любитель- стяжка Вх32 <b>d1</b> <b>d2</b>  8шт.	Держатель задней стенки пластиковый  10шт.	Саморез US 3,0х20 КВ  10шт.
--	--	--	---





**Внимание!**  
При сборке изделия не прилагайте больших усилий, чтобы не пробить шип шкантом.

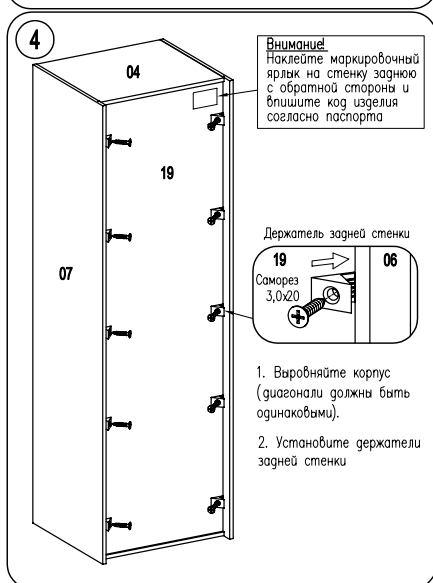
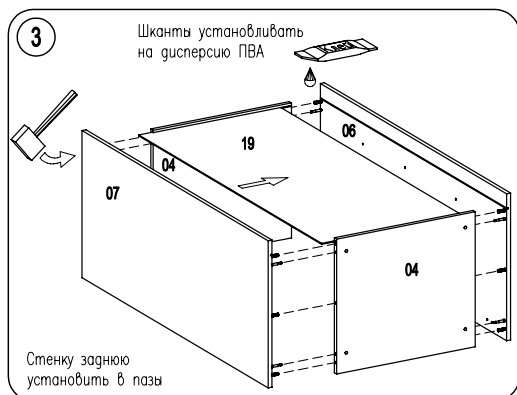
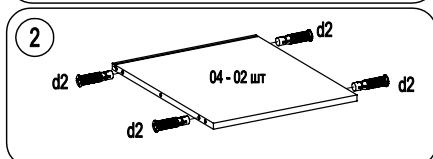
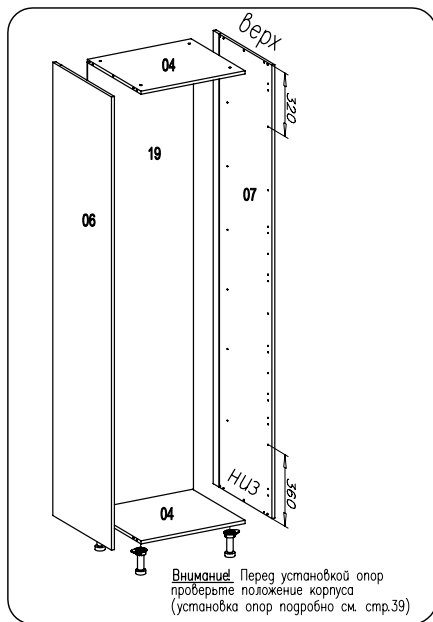
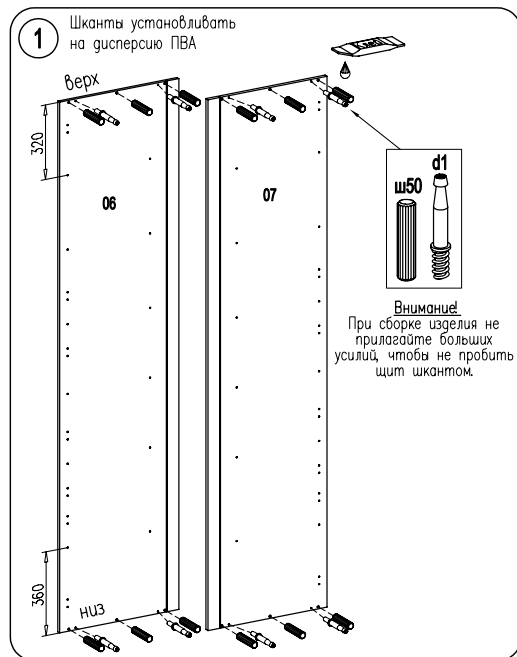




# КОРПУС ШКАФА-КОЛОНКИ SKR





(SKS)

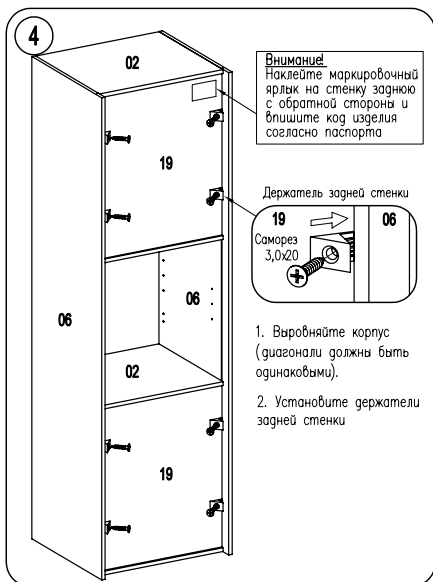
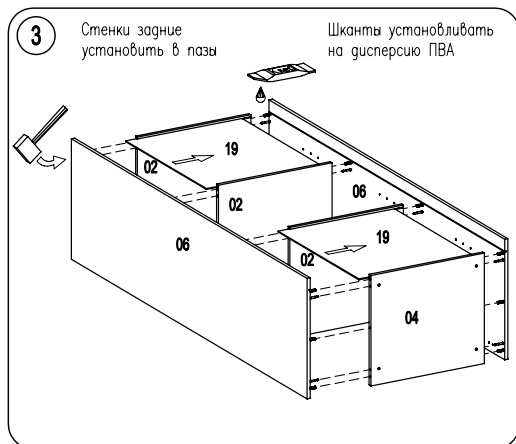
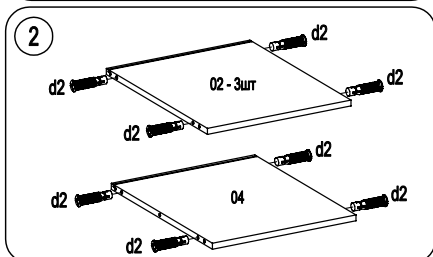
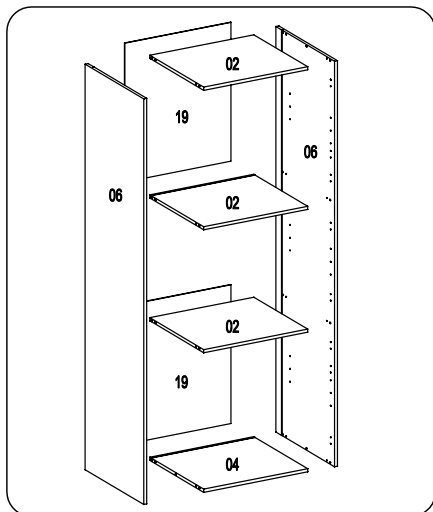
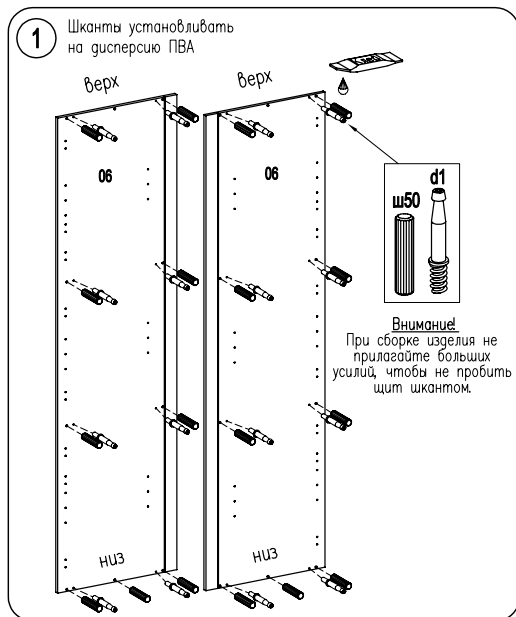
Шкант Ø8x30 ш50  12шт.	Дюбель- стяжка 8x32 d1 d2  8шт.	Держатель задней стенки пластиковый  10шт.	Саморез US 3,0x20 KB  10шт.
--	--	--	---



# КОРПУС ШКАФА-КОЛОНКИ SH2

(SH2)

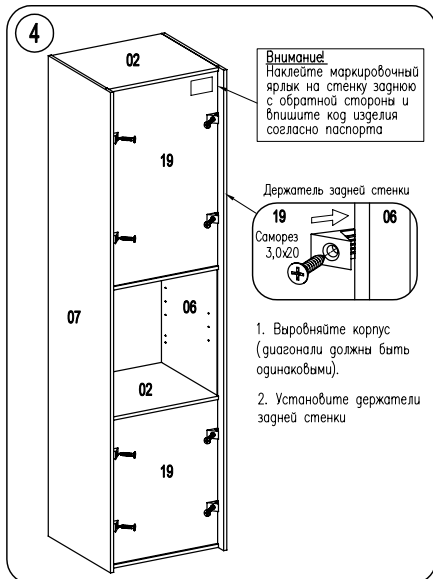
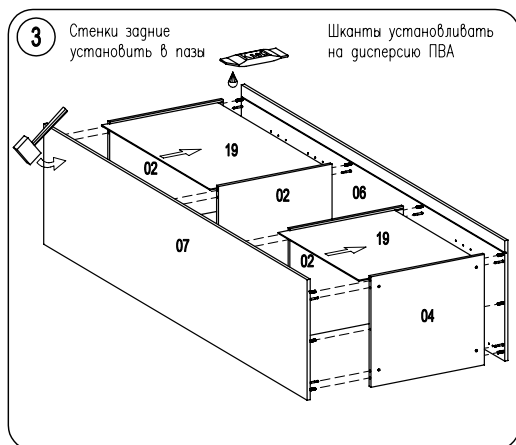
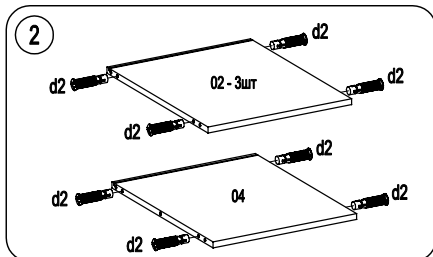
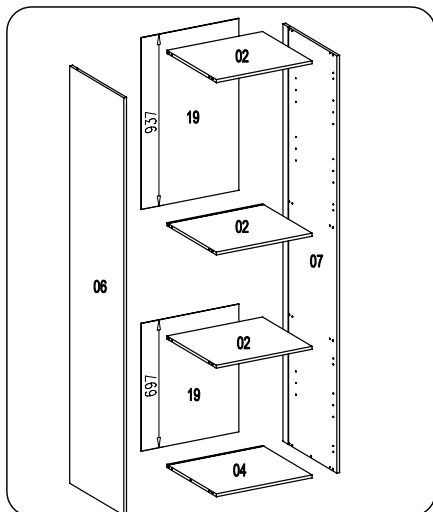
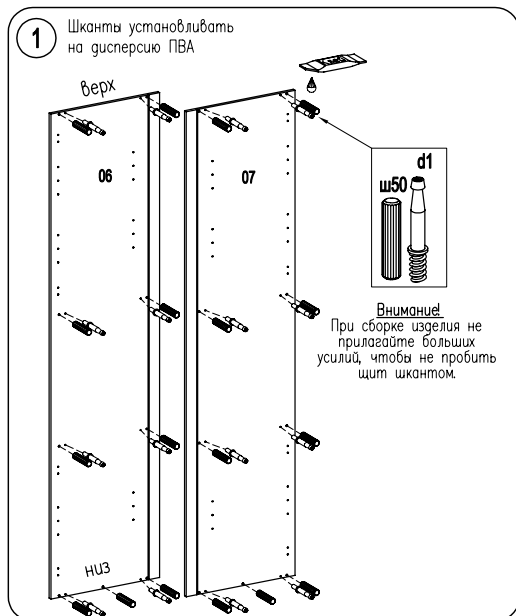
Шкант Ø8x30 ш50  18шт.	Дюбель- стяжка 8x32 d1 d2  16шт.	Держатель задней стенки пластиковый  8шт.	Саморез US 3,0x20 KB  8шт.
--	---	---	--



# КОРПУС ШКАФА-КОЛОНКИ SKT

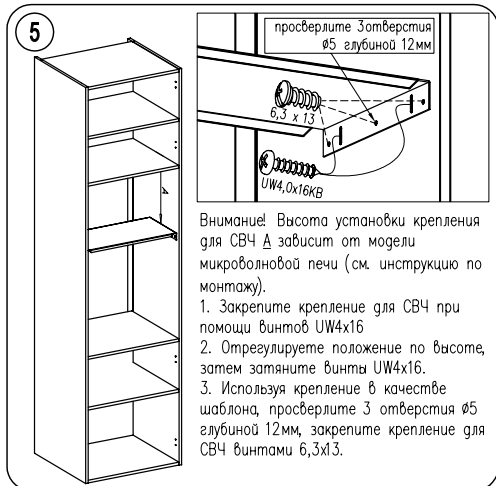
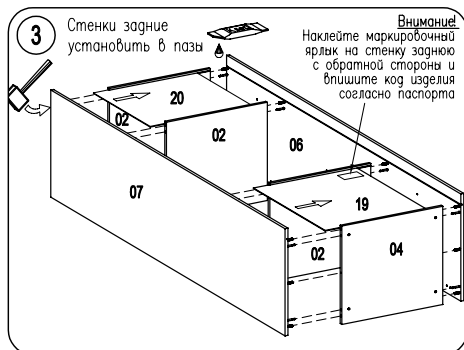
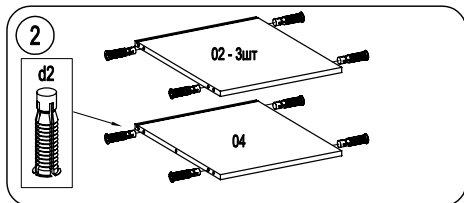
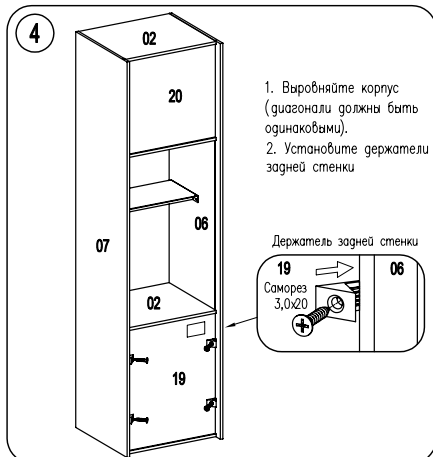
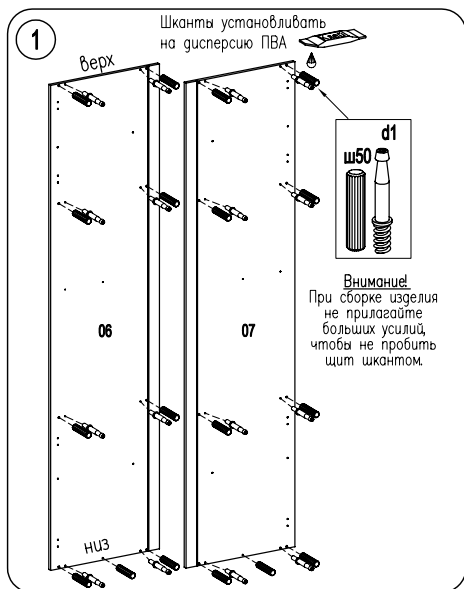
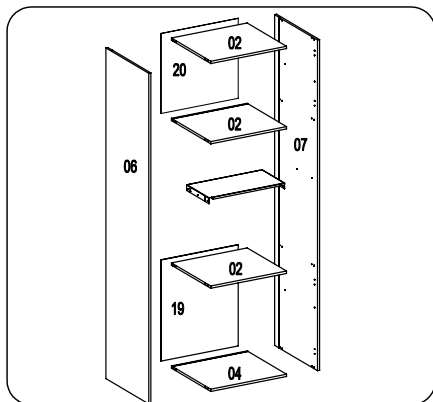
(SKT)

Шкант Ø8x30 ш50  18шт.	Добель- стяжка 8x32 d1 d2  16шт.	Держатель задней стенки пластиковый  10шт.	Саморез US 3,0x20 КВ  10шт.
--	---	--	---



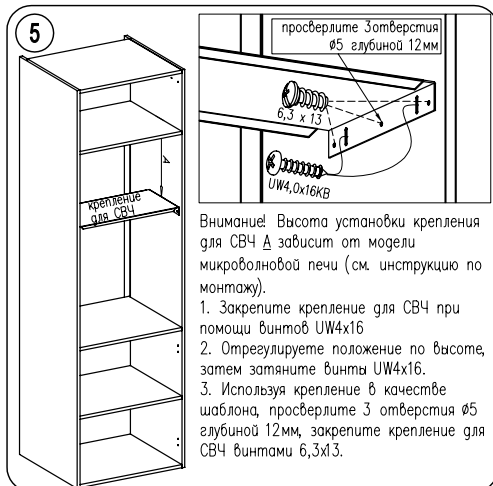
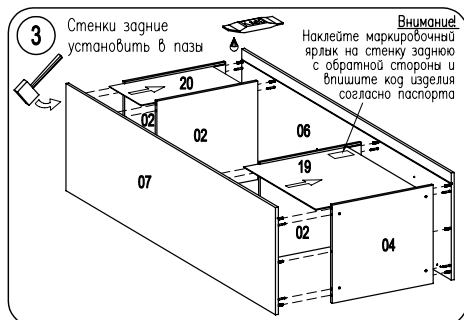
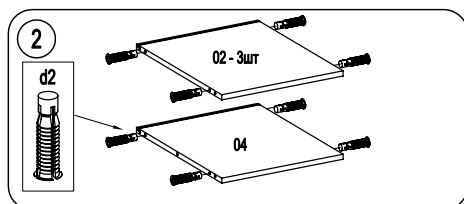
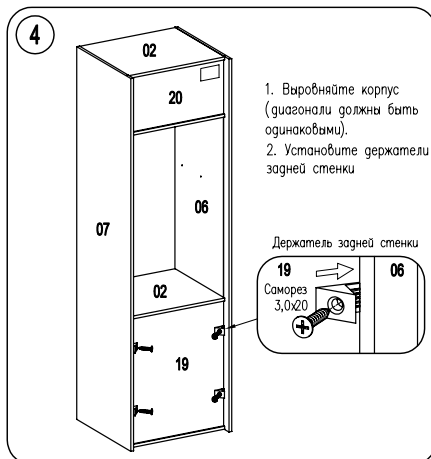
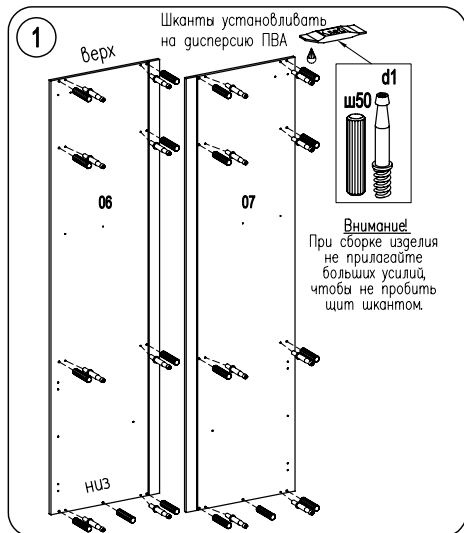
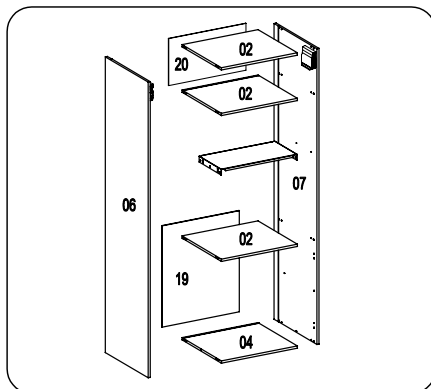
# КОРПУС ШКАФА-КОЛОНКИ SKU

Шкант Ø8,30 ш50 18шт.	Добель- стяжка 8x32 d1 d2 16шт.	Держатель задней стенки пластик 6шт. Саморез 3,0x20 6шт.	Винт 6,3 x 13 6шт.	Винт UW4,0x16KB 4шт.
--------------------------------	--	---	--------------------------	----------------------------

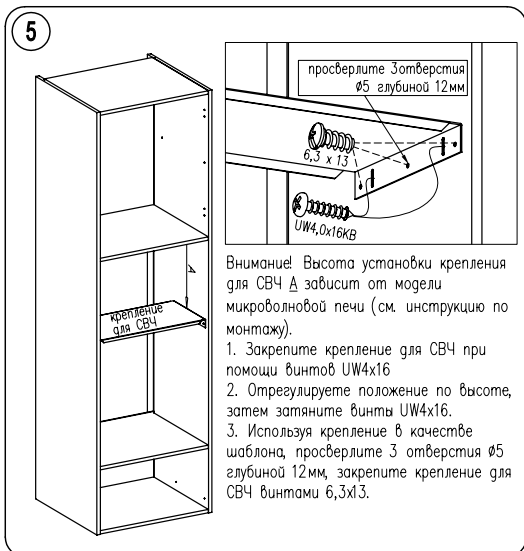
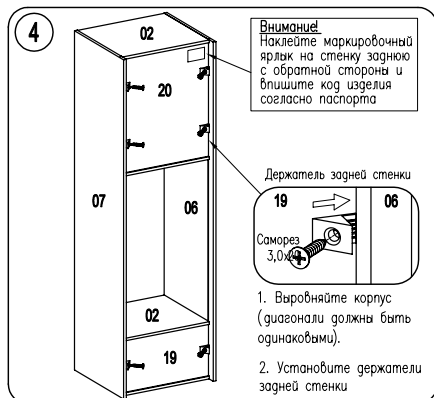
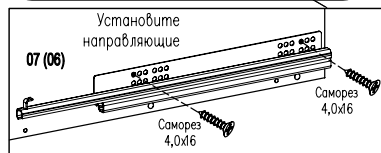
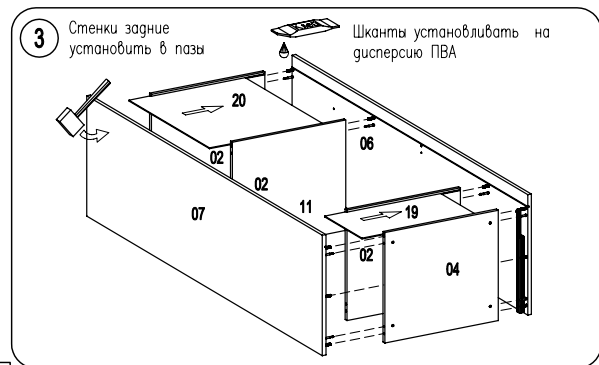
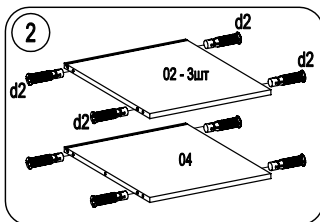
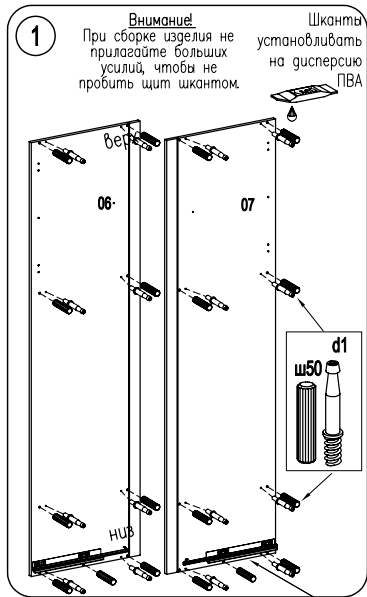
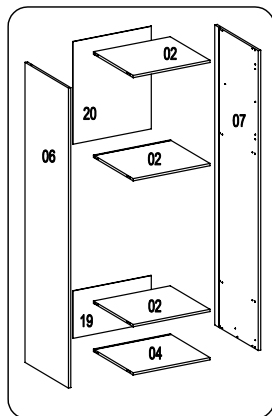
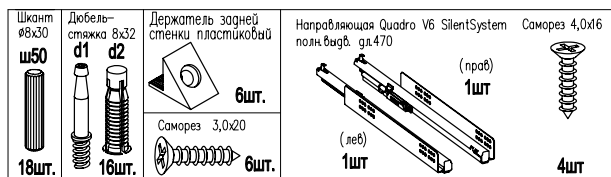


# КОРПУС ШКАФА-КОЛОНКИ SHV

Шкант Ø8х30 ш50 18шт.	Дюбель- стяжка 8х32 d1 d2 16шт.	Держатель задней стенки пластик 4шт. Саморез 3,0х20 4шт.	<b>Внимание!</b> Инструкция по установке и регулировке силового механизма находится в упаковке с силовыми механизмами Силовой механизм НК-S 2шт.
Винт 6,3 х 13 6 шт.	Винт UW4,0х16КВ 4 шт.		

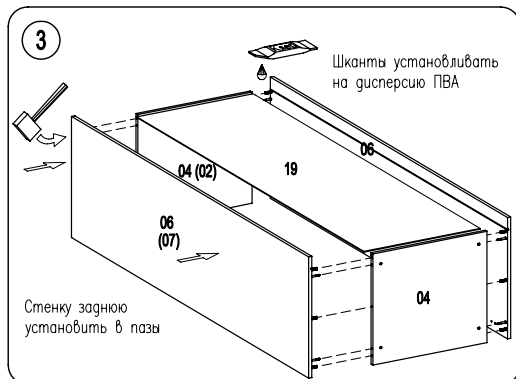
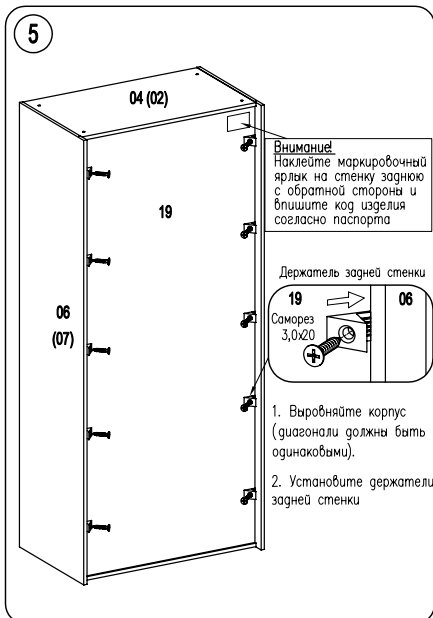
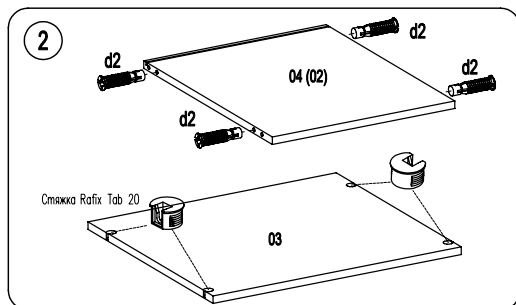
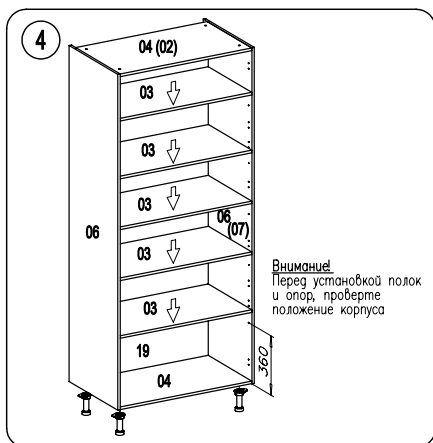
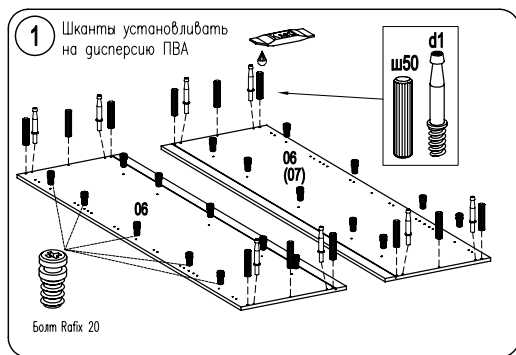
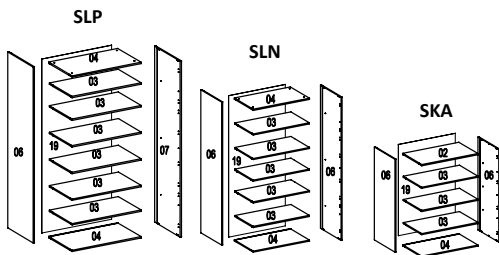


# КОРПУС ШКАФА-КОЛОНКИ SKX, SKY



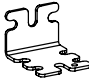

# КОРПУС ШКАФА-КОЛОНКИ SLN, SKA, SLP

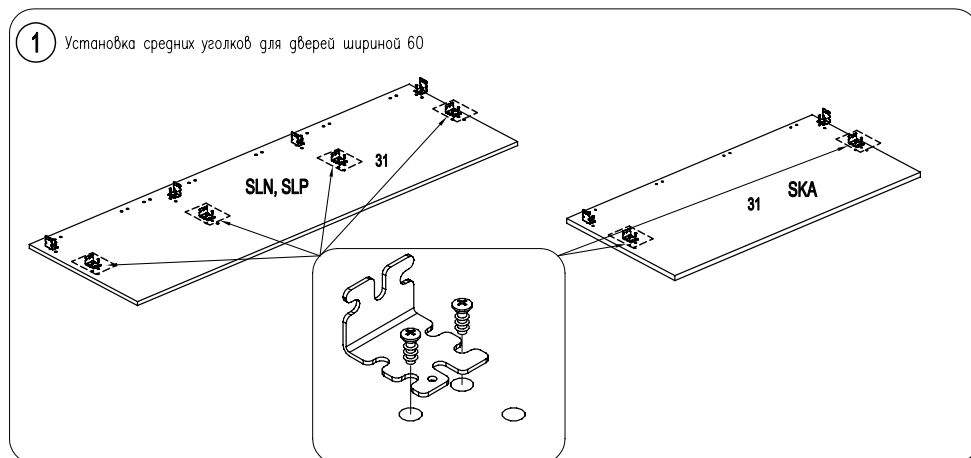
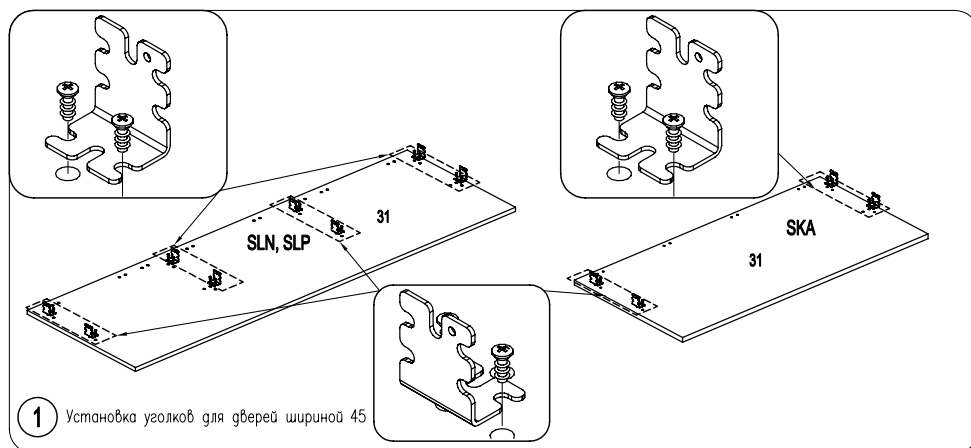
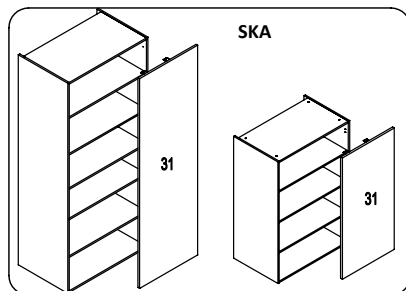
Указана сборка корпуса SLN  
сборка корпуса SLP, SKA аналогична



# КОРПУС ШКАФА-КОЛОНКИ SLN, SKA, SLP

## СХЕМА УСТАНОВКИ ПАНЕЛИ ЛИЦЕВОЙ НА КОРПУС ШКАФА-КОЛОНКИ SLN, SKA, SLP

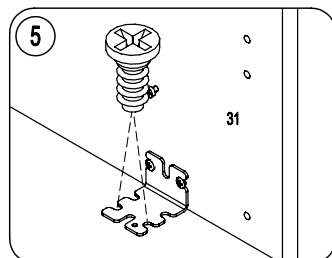
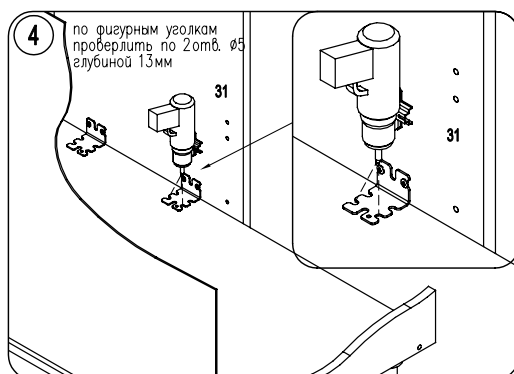
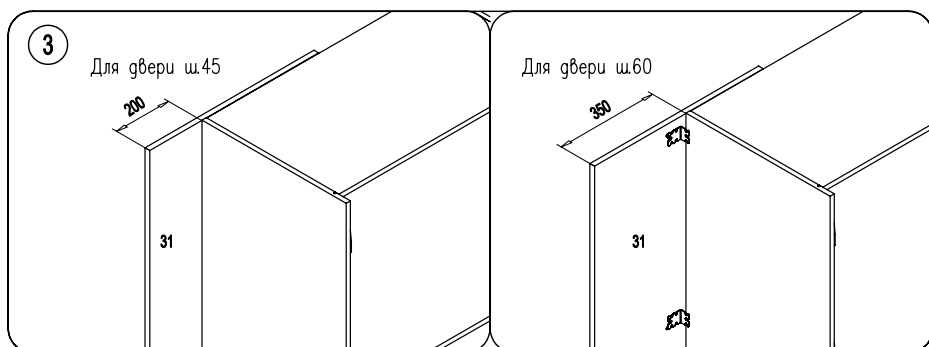
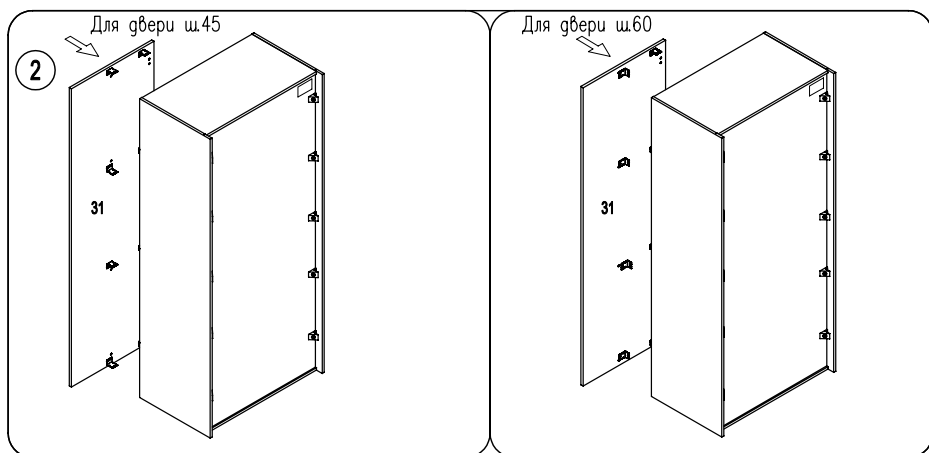
Уголок фигурный	Винт 6,3 x 13	
		
8 шт.	32 шт.	SLN, SLP
4 шт.	16 шт.	SKA





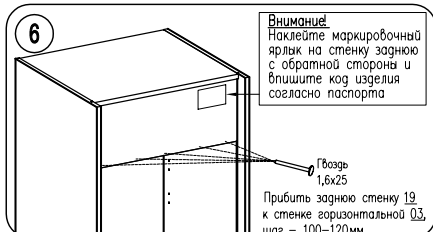
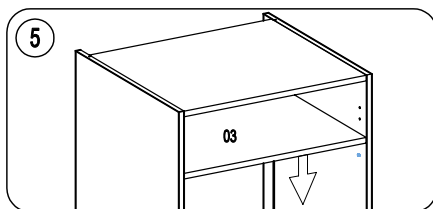
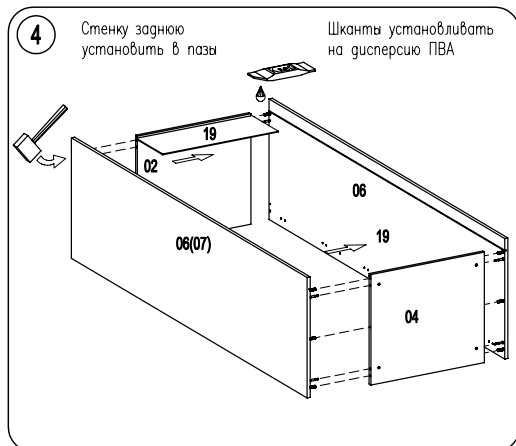
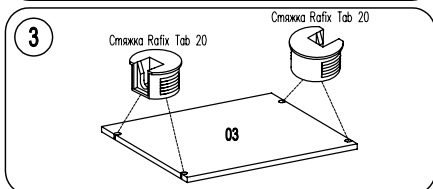
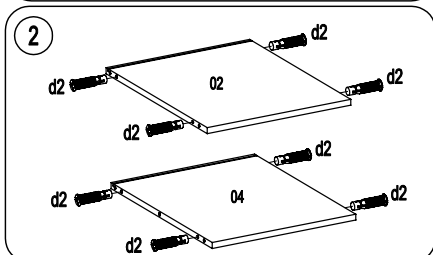
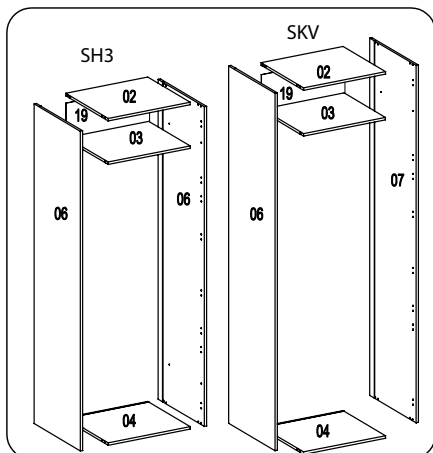
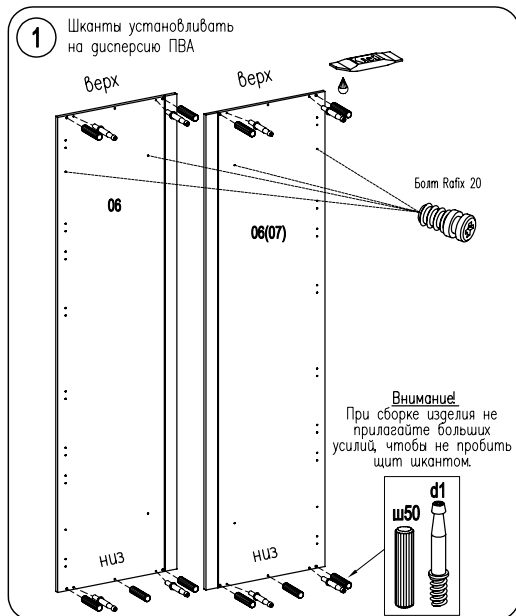
# КОРПУС ШКАФА-КОЛОНКИ SLN, SKA, SLP

## СХЕМА УСТАНОВКИ ПАНЕЛИ ЛИЦЕВОЙ НА КОРПУС ШКАФА-КОЛОНКИ SLN, SKA, SLP



# КОРПУС ШКАФА-КОЛОНКИ SH3

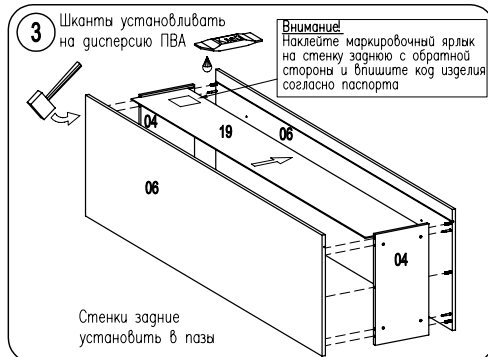
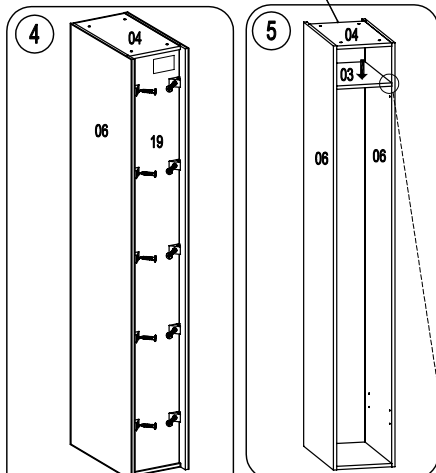
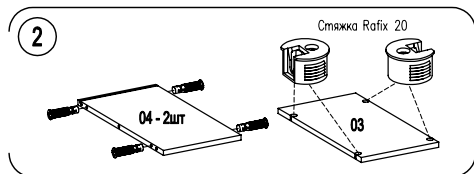
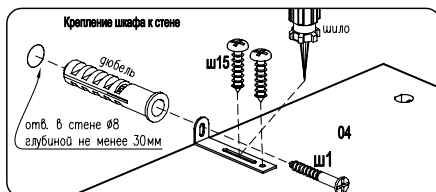
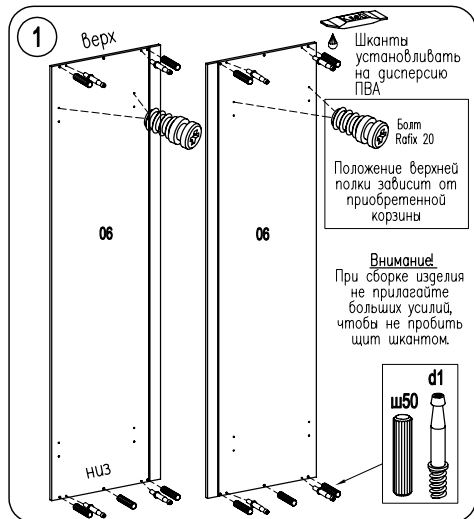
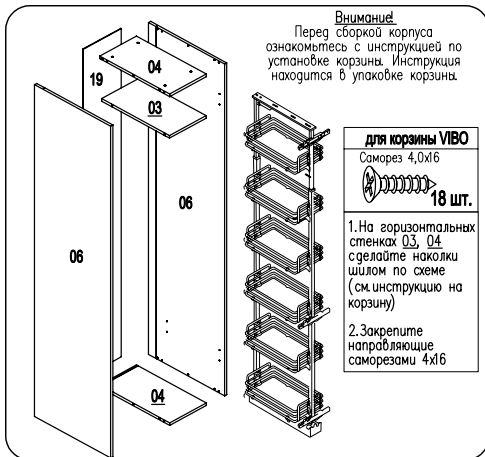
(SH3, SKV)



# КОРПУС ШКАФА-КОЛОНКИ SHU

(SU8, SKP, SKW)

Шкант Ø8x30 ш50 12шт.	Дюбель- стяжка 8x32 d1 d2 8шт.	Угольник крепежный оцинк 1шт.	Винт 4,0x16 ш15 2шт.	Дюбель Ø8x30 1шт.
	Держатель задней стенки пластик 10шт.	Саморез 3,0x20 10шт.	Стяжка Rafix 20 4шт.	Саморез 4,0x30 ш1 1шт.
		Болт Rafix 20 4шт.		



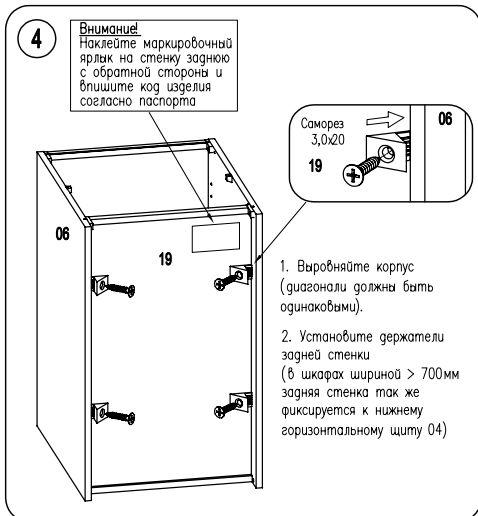
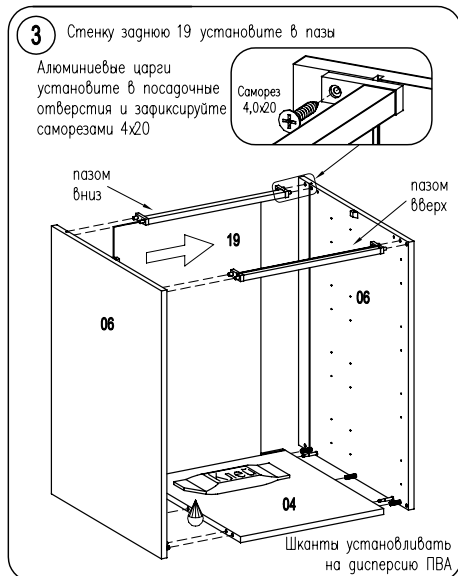
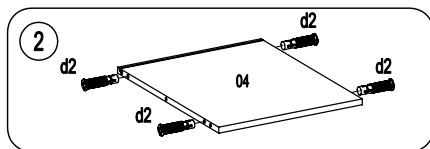
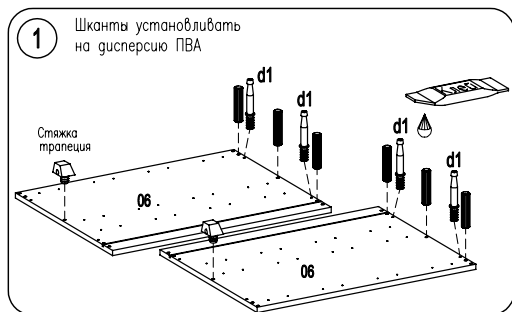
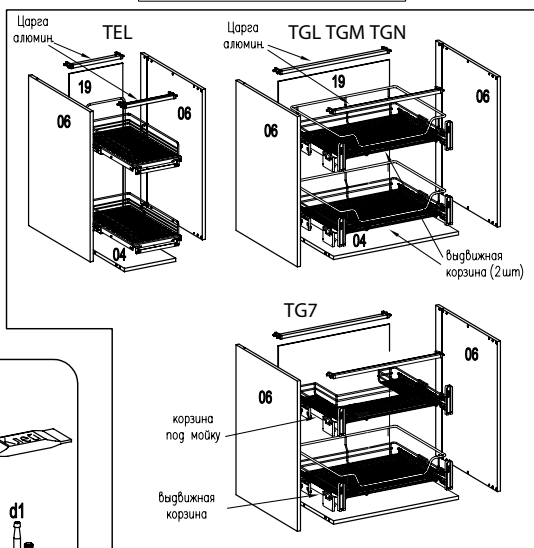
# КОРПУС ШКАФА КУХОННОГО TEL

(TGL, TGM, TGN, TG7)

Шкант Ø8x30 6шт.	Дюбель- стакка 8x32 d1 4шт.	Держатель задней стены пластик 4шт (6шт) Саморез 3,0x20 4шт (6шт)	Стяжка трапеция TZ28 2шт.	Саморез 4,0x20 4шт.
------------------------	--------------------------------------	---	------------------------------------	---------------------------

**Внимание!**  
Перед сборкой корпуса ознакомьтесь с инструкцией по установке корзин. Инструкция находится в упаковке с корзиной.

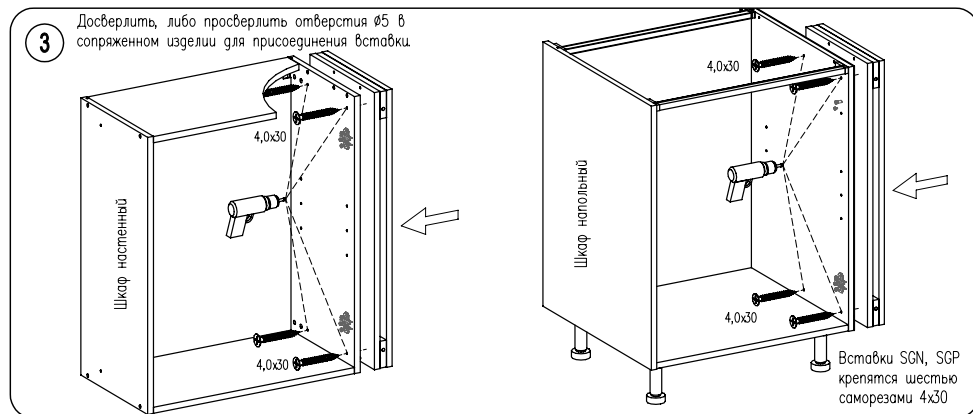
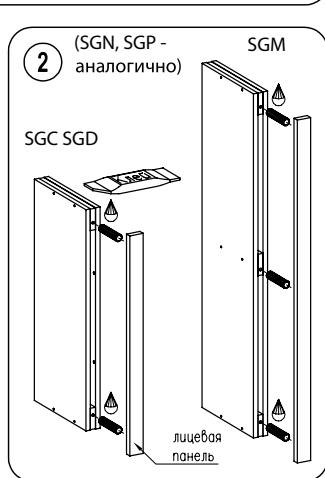
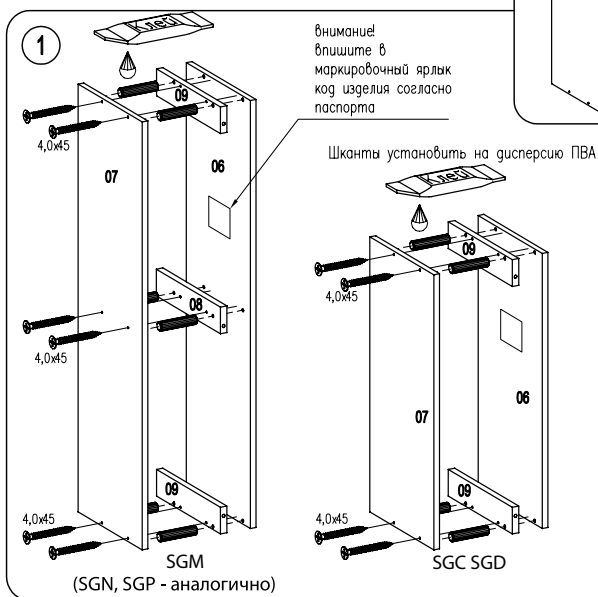
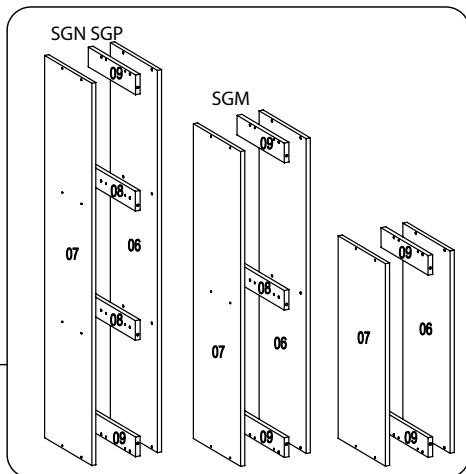
**Внимание!**  
При сборке изделия не прилагайте больших усилий, чтобы не пробить щит шкантом.



# ВСТАВКА SGC

(SGD,SGM, SGN, SGP)

	Шкант Ø8x30	Саморез 4,0x30	Саморез 4,0x45	Залушка самозакрывающаяся Ø20мм
SGC,SGD	4шт.	4шт.	4шт.	4шт.
SGM	6шт.	4шт.	6шт.	6шт.
SGN, SGP	8шт.	6шт.	8шт.	8шт.

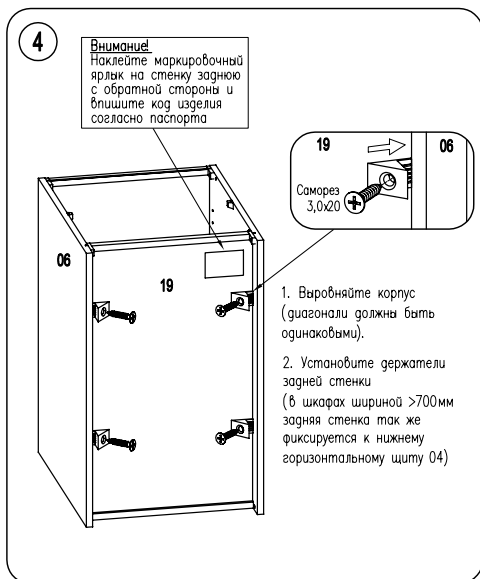
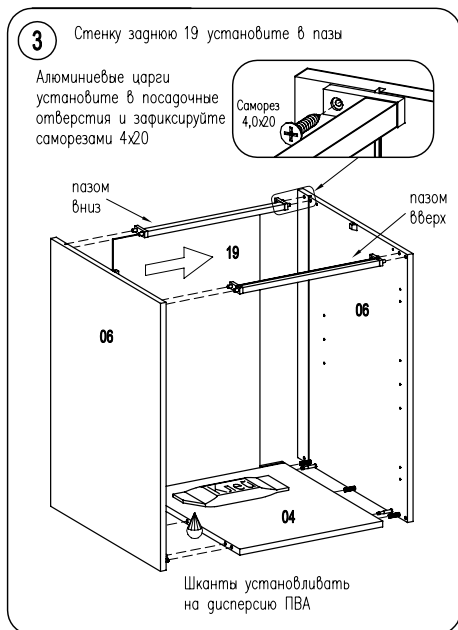
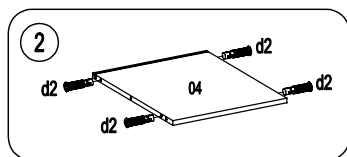
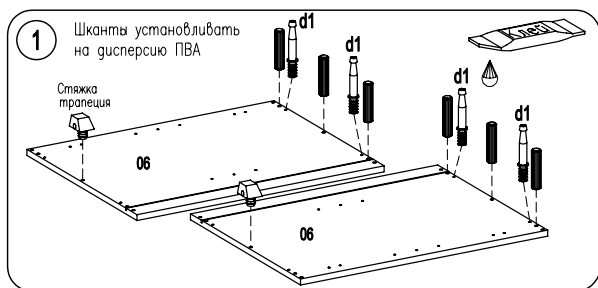
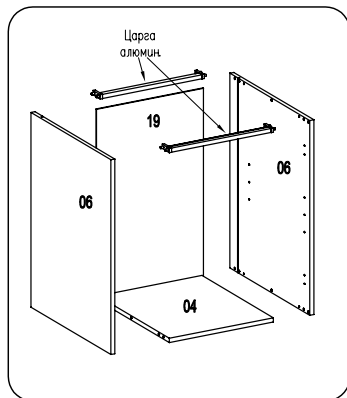


# КОРПУС ШКАФА КУХОННОГО ТА2

(ТАН, ТАА, ТА3, ТАВ, ТАР,  
ТА4, ТА5, ТАR, ТАС, ТА6,  
ТD3, ТD4, ТD5, ТЕС, ТD6)

Шкант ø8x30  6шт.	Дюбель- стяжка 8x32 d1  4шт. d2  4шт.	Держатель задней стенки пластик  4шт (6шт) Саморез 3,0x20  4шт (6шт)	Стяжка трапеция TZ28  2шт.	Саморез 4,0x20  4шт.
---	--	---	---	--

**Внимание!**  
При сборке изделия не  
прилагайте больших  
усилий, чтобы не пробить  
щит шкантом.

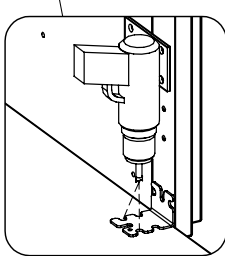
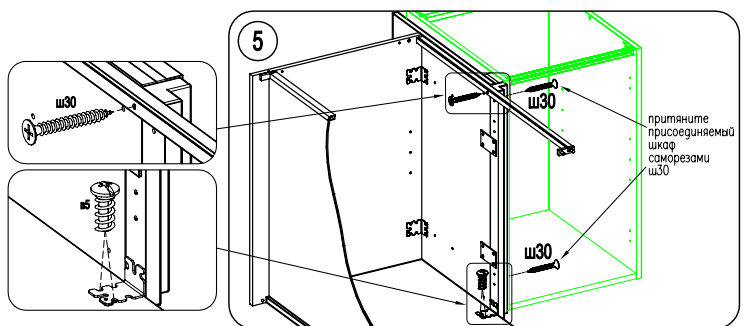
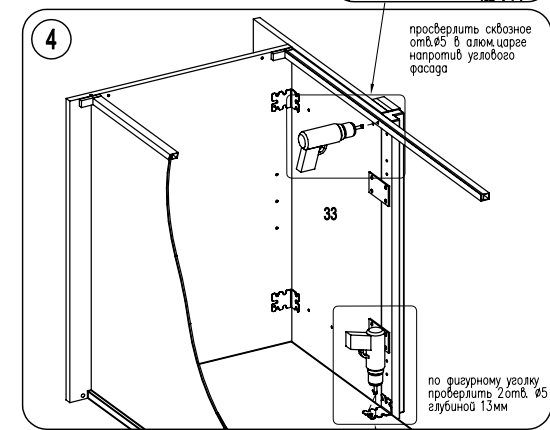
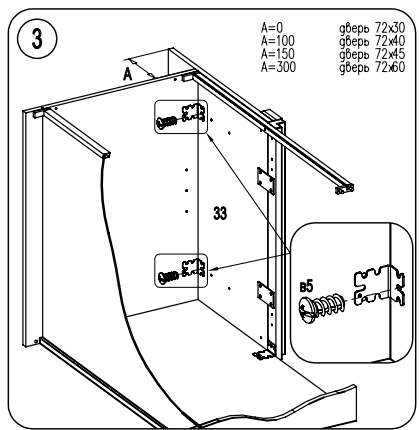
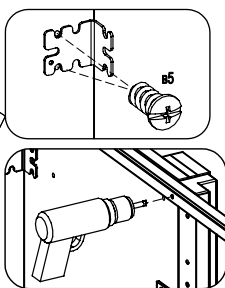
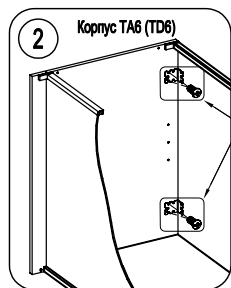
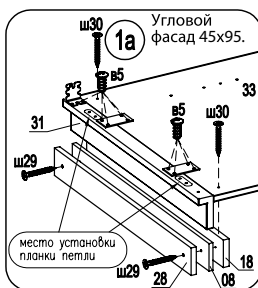
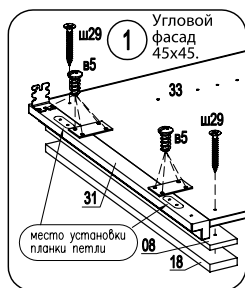
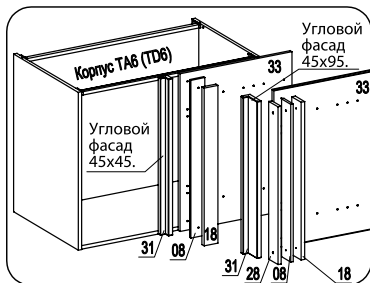


# КОРПУС ШКАФА КУХОННОГО ТА6, TD6

(изделия TC3, TC4, TC5, TC7, TD7, TD8, TD9, TB6, TCL, TCM, TCN, TCR, TDL, TDV, TDN, TDP)

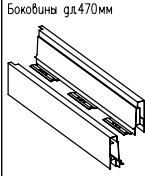
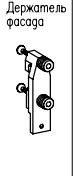

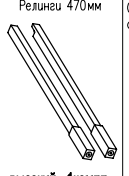
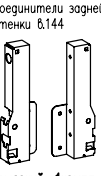


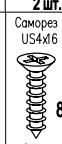

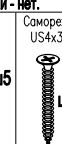
Уголок фигурный 	Пластина соединительная R09-2 	Винт 6,3 x 13  в5	Саморез US4x40  ш29	Саморез US4x35  ш30
3шт.	2шт.	17шт.	2шт.	5шт.

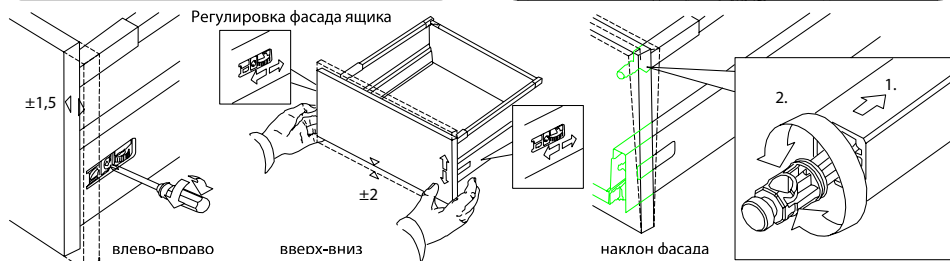
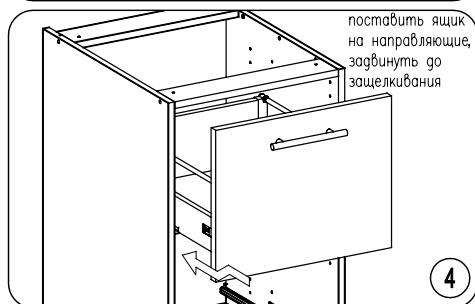
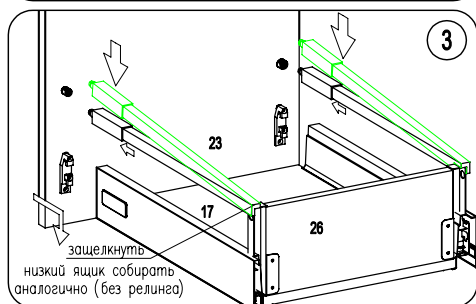
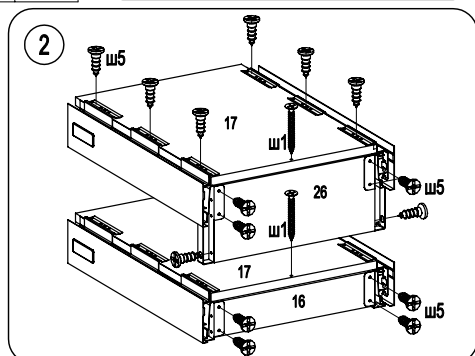
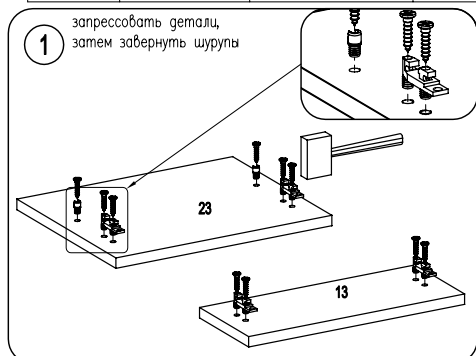
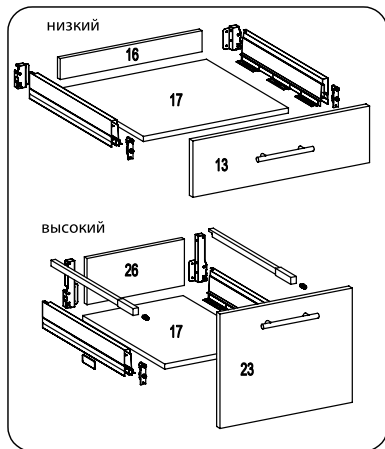
**В инструкции показан вариант углового шкафа с дверью слева.**  
Сборку шкафа с дверью справа проводить зеркально.



Ящик высокий	Ящик низкий
TE1, TE2, TD2, TBD	TE3, TE4, TCE, TCH

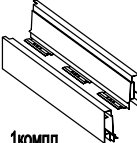
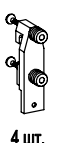

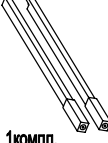
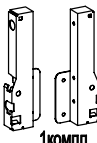
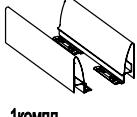


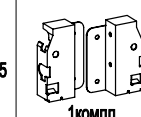
## Фурнитура на один ящик

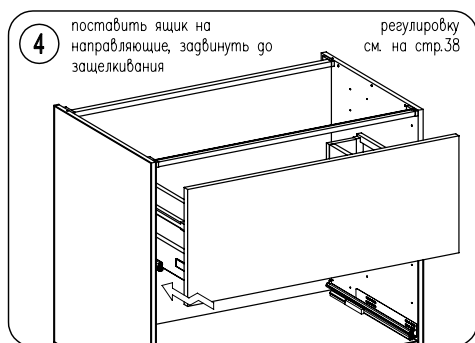
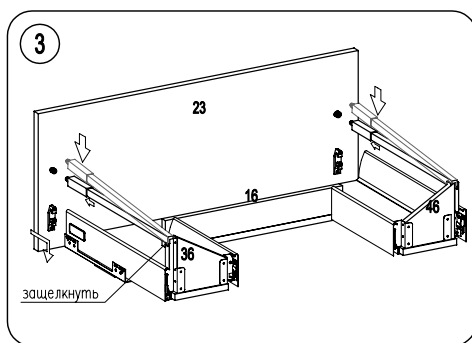
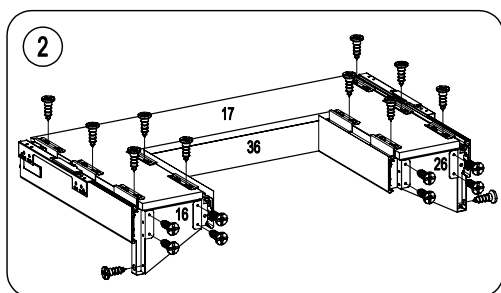
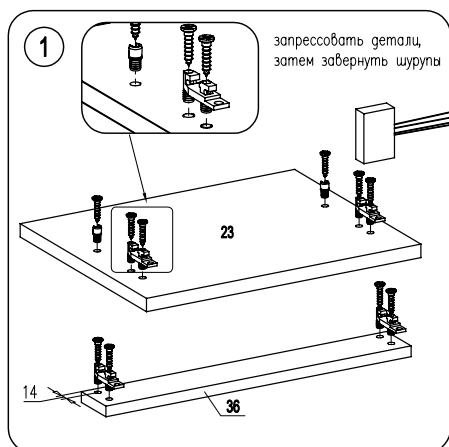
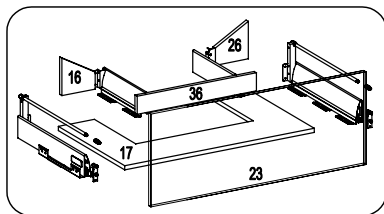
<p>Боковина дл.470мм</p>  <p>1 шт.</p>	<p>Держатель фасада</p>  <p>2 шт.</p>	<p>Заглушка серебрястая</p>  <p>2 шт.</p>	<p>Рельсы 470мм</p>  <p>Высокий - 1 компл. Низкий - нет.</p>	<p>Соединители задней стенки 6.144</p>  <p>Высокий - 1 компл. Низкий - нет.</p>
<p>Соединитель рельна с фасадом</p>  <p>Высокий - 2шт. Низкий - нет.</p>	<p>Соединители задней стенки 6.70</p>  <p>Высокий - нет. Низкий - 1 компл.</p>	<p>Саморез US4x16</p>  <p>8 шт. (крепление направляющих см. сборку корпуса)</p>	<p>Саморез US4x13</p>  <p>Ш5 Высокий - 12шт. Низкий - 10шт.</p>	<p>Саморез US4x30</p>  <p>Ш1 1 шт.</p>





# ЯЩИК ПОД МОЙКУ

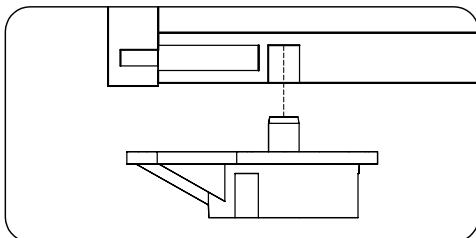
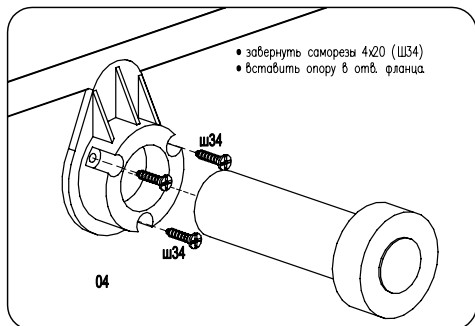
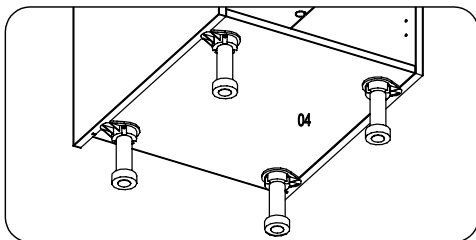
<p>Боковины дл.470мм</p>  <p><b>1 компл.</b></p>	<p>Держатель фасада</p>  <p><b>4 шт.</b></p>	<p>Заглушка серебряная</p>  <p><b>4 шт.</b></p>	<p>Рельнги 470мм</p>  <p><b>1 компл.</b></p>	<p>Соединители задней стенки 6,144</p>  <p><b>1 компл.</b></p>
<p>Боковины дл.300мм</p>  <p><b>1 компл.</b></p>	<p>Соединитель рельна с фасадом</p>  <p><b>2 шт.</b></p>	<p>Саморез US4x13</p>  <p><b>20 шт.</b></p>	<p>Соединители задней стенки 6,70</p>  <p><b>1 компл.</b></p>	



# ОПОРЫ РЕГУЛИРУЕМЫЕ

Количество на  
1 комплект

<p>Опора регулируемая</p>  <p>4шт.</p>	<p>Держатель цоколя пласт.</p>  <p>2шт.</p>	<p>Саморез US4x20</p>  <p>ш34 12шт.</p>
---	--	--

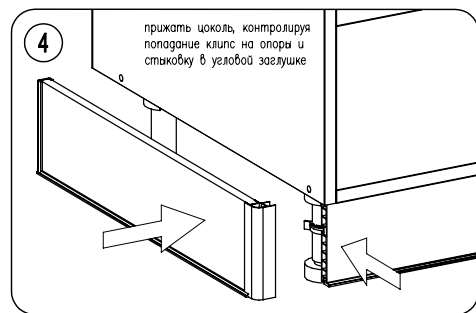
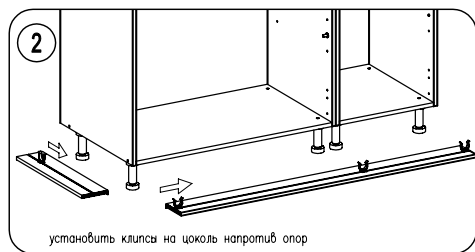
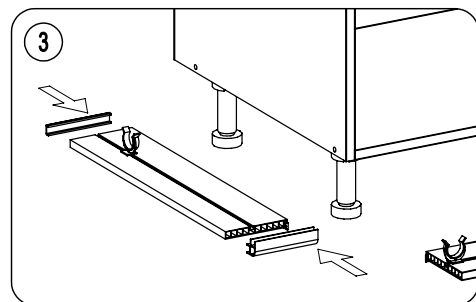
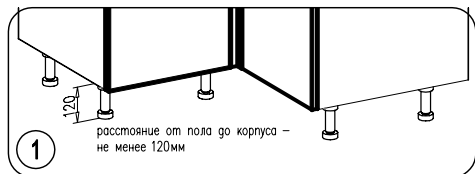


## УСТАНОВКА ЦОКОЛЯ

кол-во - по заказу

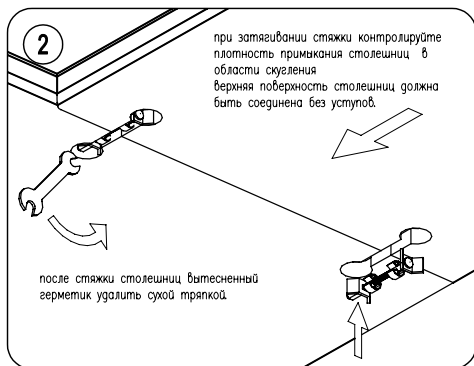
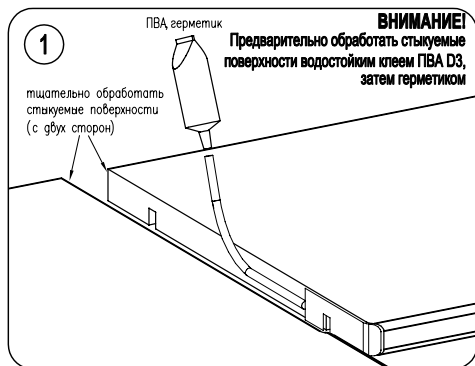
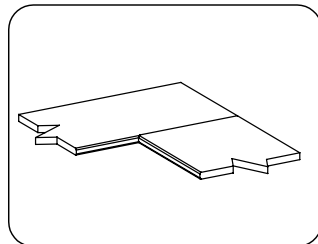
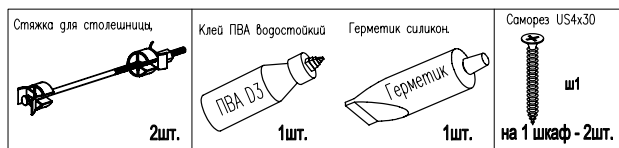


нарезать куски цоколя необходимой длины с запасом, после предварительной сборки уточнить размеры кусков



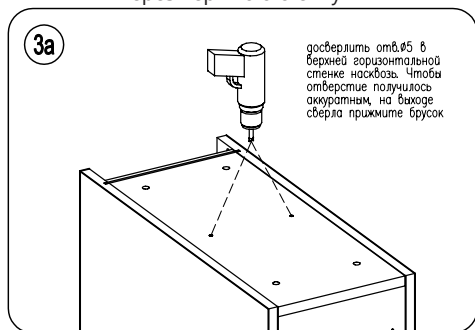
# УСТАНОВКА СТОЛЕШНИЦ

## Угловое соединение столешниц

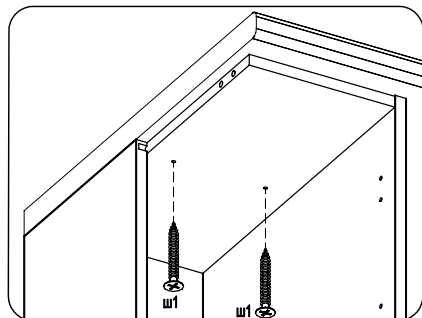
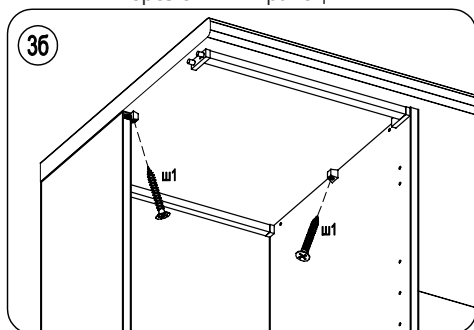


## Крепление столешниц к корпусам

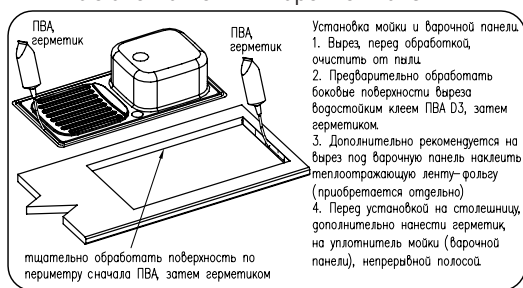
через верхнюю стенку



через стяжки-трапеции



## Установка мойки и варочной панели

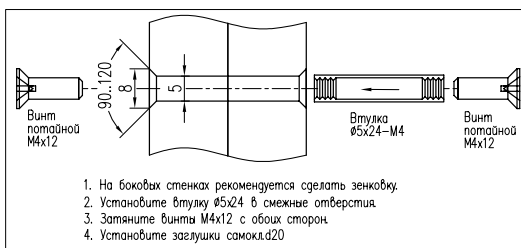
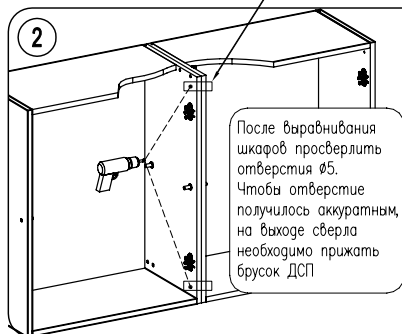
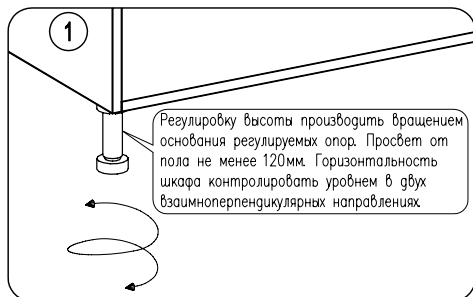
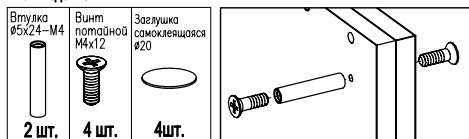


# УСТАНОВКА И СТЯЖКА КОРПУСОВ

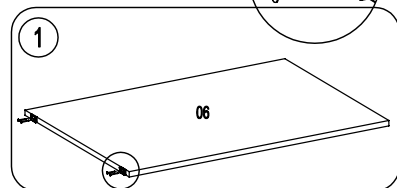
## ВНИМАНИЕ!

После сборки корпусов необходимо выдержать время для полной полимеризации клея.

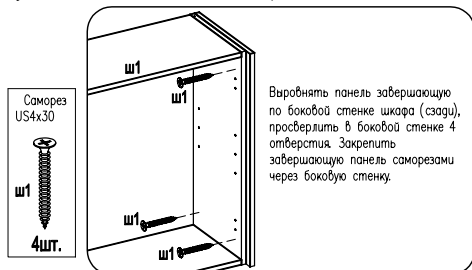
### на 1 изделие



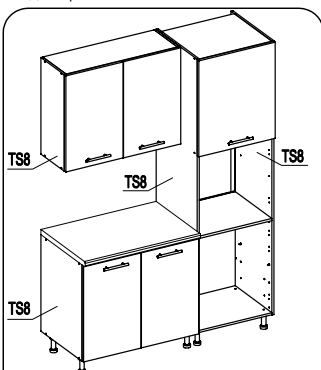
## Панели завершающие TS9 - установка на напольные шкафы



-установка на настенные шкафы



## Стенки вертикальные декоративные TS8



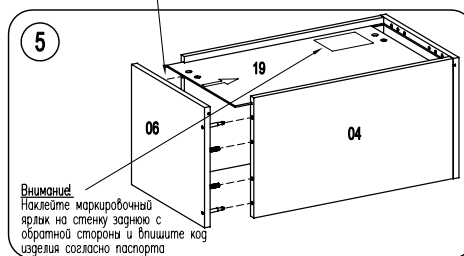
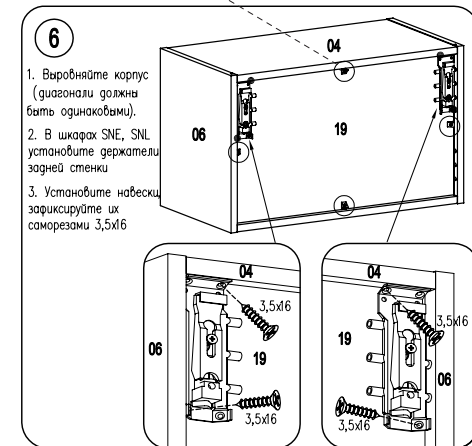
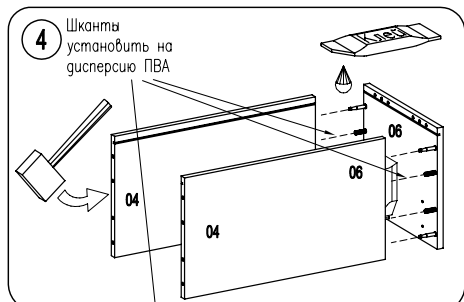
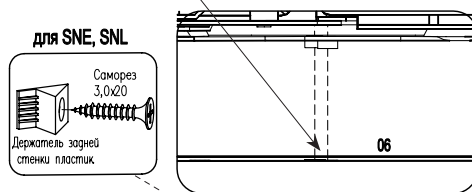
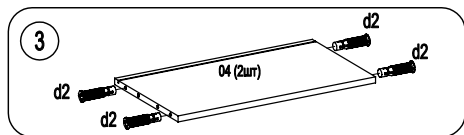
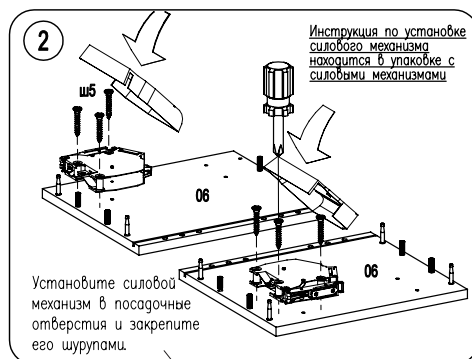
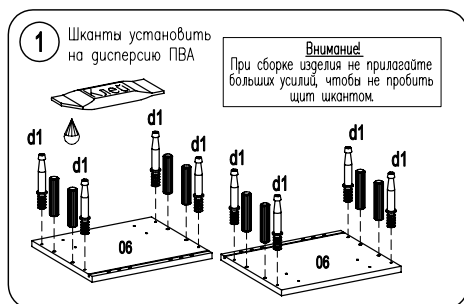
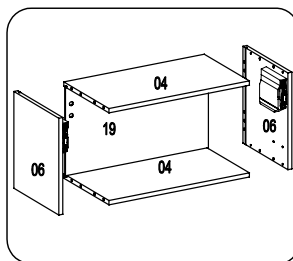
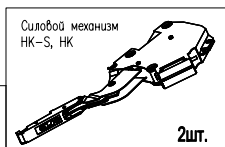
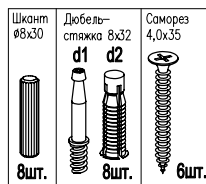
Стенка вертикальная декоративная TS8 устанавливается вместо штатной вертикальной панели в конце композиции

При сборке корпуса с декоративной вертикальной стенкой при необходимости подрезать угол на задней стенке



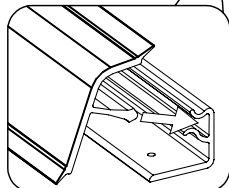
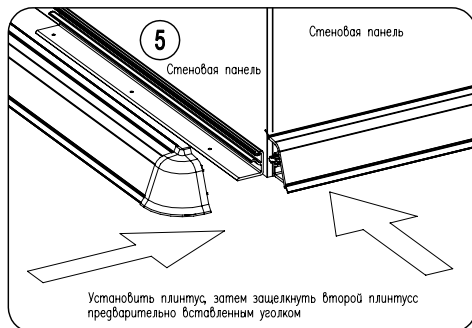
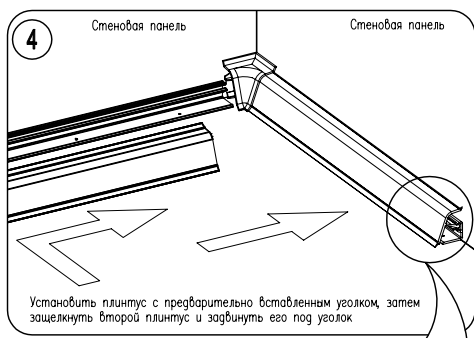
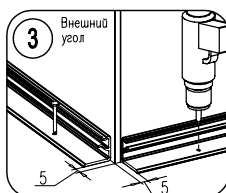
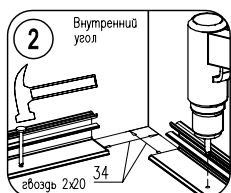
# КОРПУС ШКАФА НАСТЕННОГО SF9

(SG1, SAU, SAV,  
SH9, SH7, SNE,  
SNL, SL8, SH5)



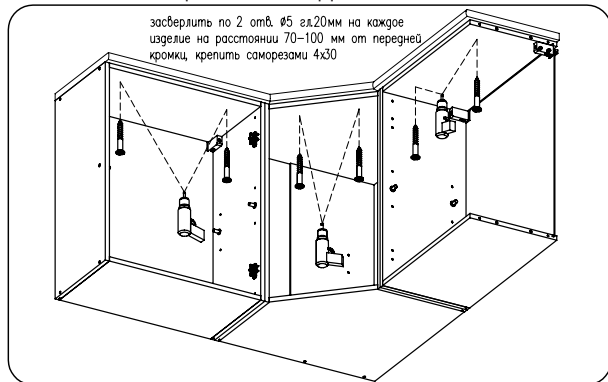
# ПЛИНТУСА И СТЕНОВЫЕ ПАНЕЛИ

перед креплением, плинтуса нарезать на нужные размеры с запасом, провести предварительную сборку с углами и концевыми элементами, провести окончательную обрезку

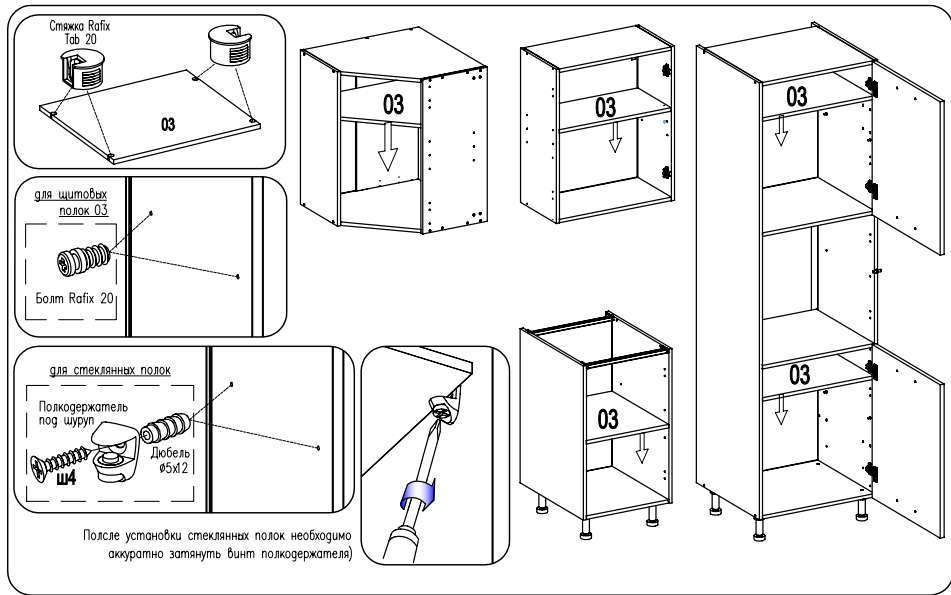


## УСТАНОВКА ЩИТОВ НАКЛАДНЫХ

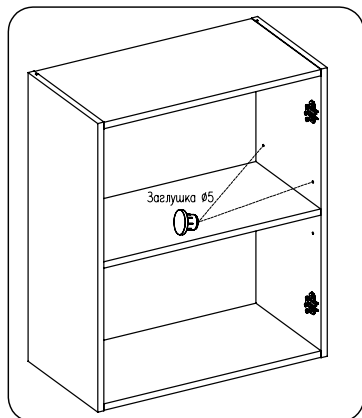
засверлить по 2 отв.  $\varnothing 5$  гл.20мм на каждое изделие на расстоянии 70-100 мм от передней кромки, крепить саморезами 4x30



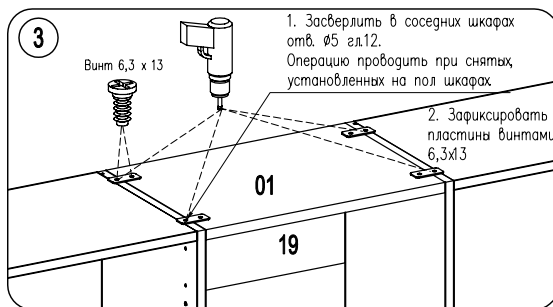
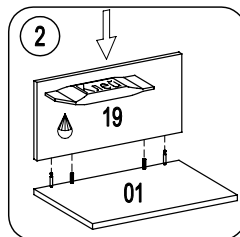
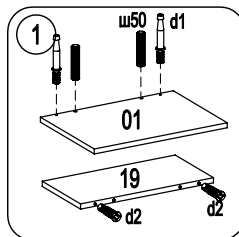
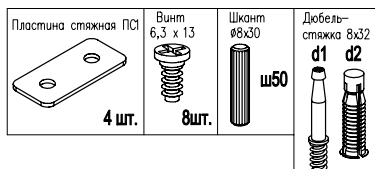
# УСТАНОВКА ВНУТРЕННИХ ПОЛОК



## УСТАНОВКА ЗАГЛУШЕК в неиспользуемые отверстия установить заглушки



## Установка ПОЛОК ОТКРЫТЫХ

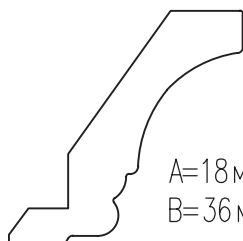
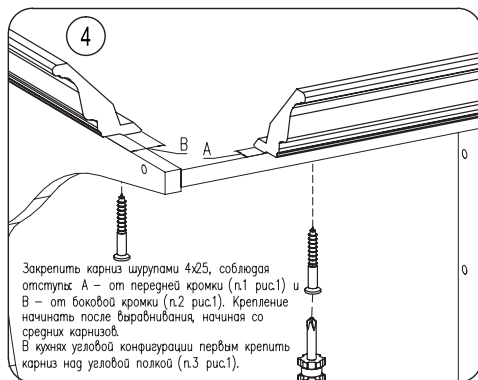
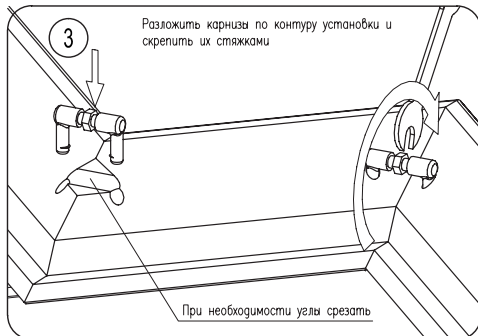
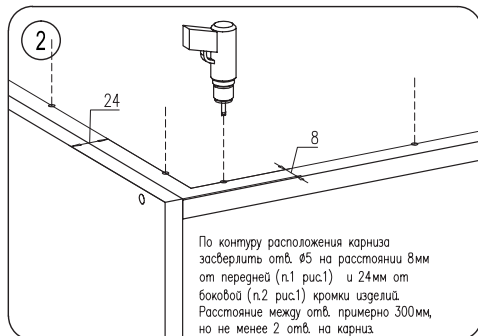
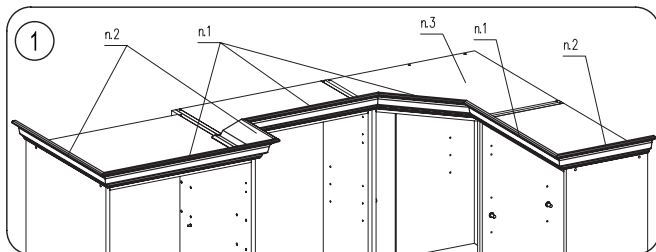


# УСТАНОВКА ВЕРХНЕГО КАРНИЗА

Стяжка  $\varphi 16$  (металл)



Шуруп 4 x 25



A=18 мм

B=36 мм



# УСТАНОВКА НИЖНЕГО КАРНИЗА FN8

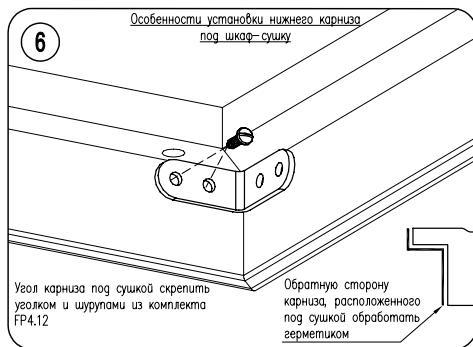
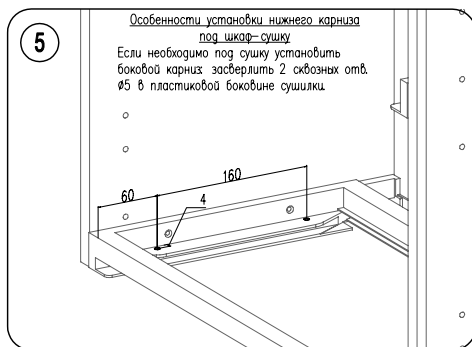
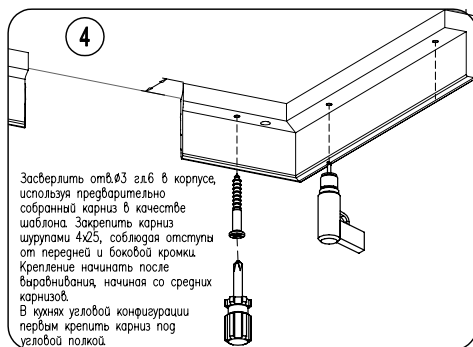
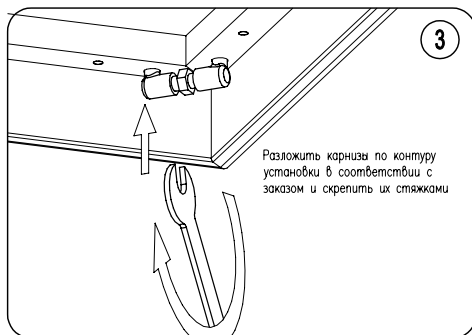
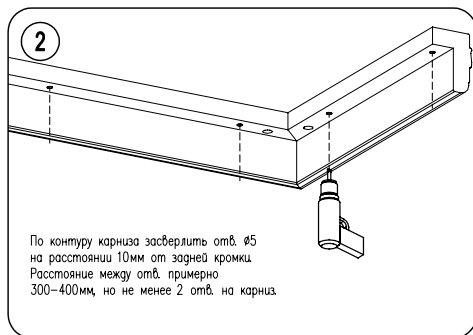
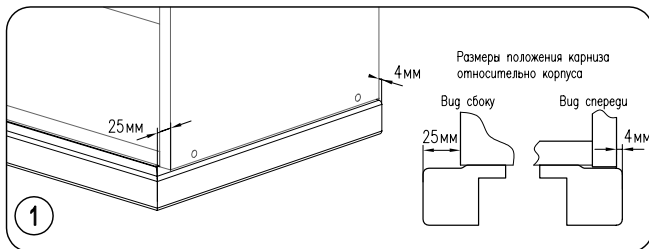
Стяжка  $\varphi 16$  (металл)



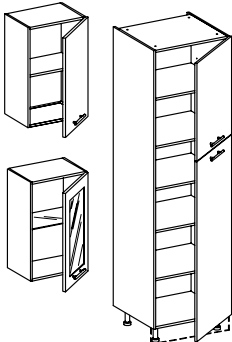
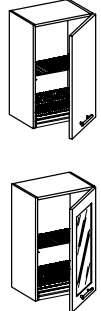
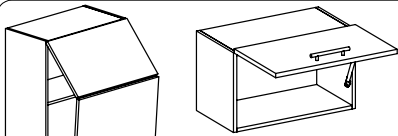



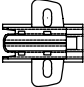
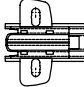
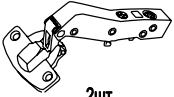


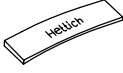
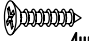
Шуруп 4 x 25

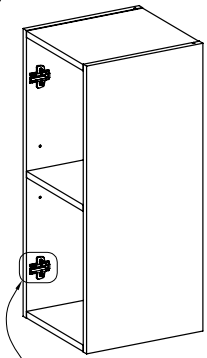
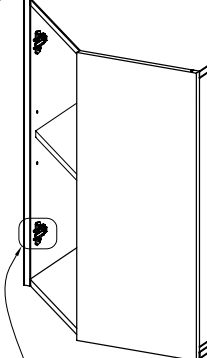
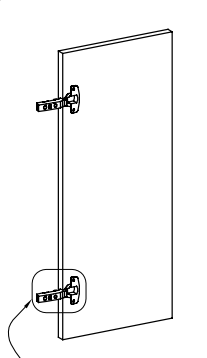
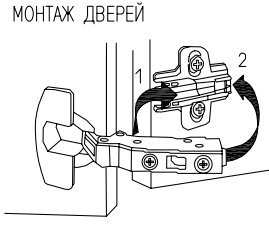
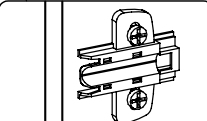
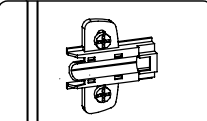
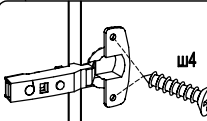
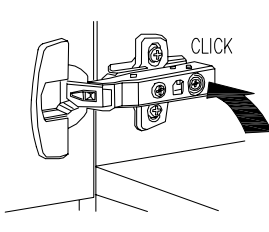


КОЛИЧЕСТВО В СООТВЕТСТВИИ ЗАКАЗОМ

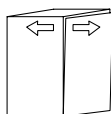
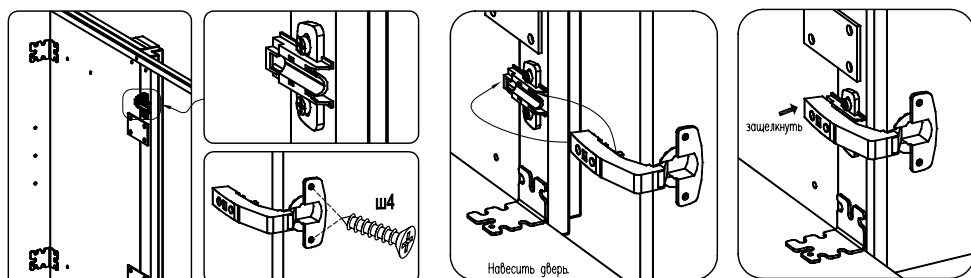
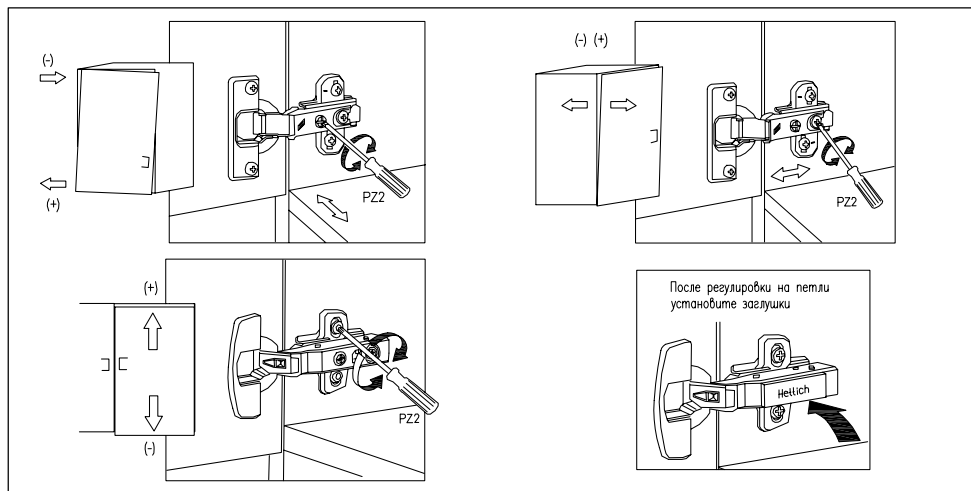


# УСТАНОВКА ФАСАДОВ

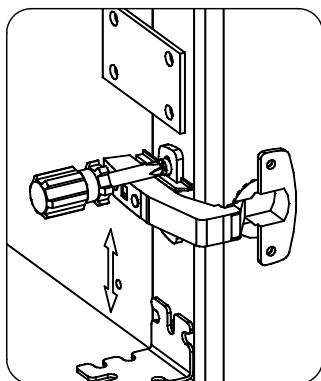
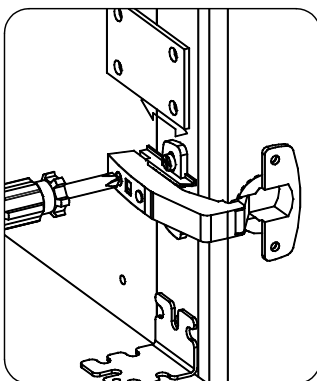
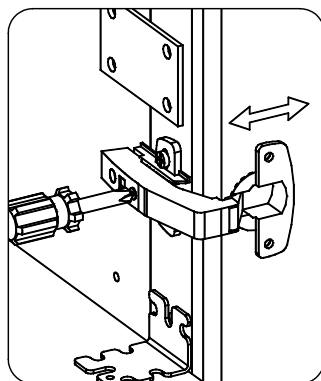
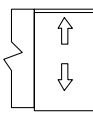
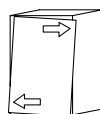
<p><b>Шкафы с распашными дверями</b></p> 		<p><b>Шкафы под сушилку</b></p> 		<p><b>Шкафы с откидными дверями. Установка фасадов - по инструкции к силовому механизму</b></p> 	
<p>Петля накладная с демпфером SENSYS</p>  <p>2шт.(3шт.)</p>		<p>Петля наклад. с демпф. Sensys откр. 165°</p>  <p>2шт.</p>		<p>Петля W90 с демпфером SENSYS</p>  <p>2шт.</p>	
<p>Монтажная планка D3 с винтами</p>  <p>2шт.(3шт.)</p>		<p>Монтажная планка Sensys D=3 LR28 с винтами</p>  <p>2шт.</p>		<p>Монтажная планка Sensys D=1,5 LR28 с винтами</p>  <p>2шт.</p>	
<p>Заглушка консоли SENSYS</p>  <p>2шт.(3шт.)</p>		<p>Заглушка для петли SENSYS откр.165°ад.</p>  <p>2шт.</p>		<p>Заглушка консоли SENSYS</p>  <p>2шт.</p>	
<p>4шт.(6шт.)</p>		<p>Саморез US 3,5x16 KB</p>  <p>4шт.</p>		<p>4шт.</p>	

						<p><b>МОНТАЖ ДВЕРЕЙ</b></p> 	
							

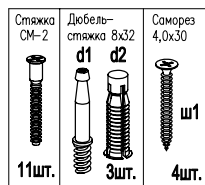
# РЕГУЛИРОВКА ДВЕРЕЙ



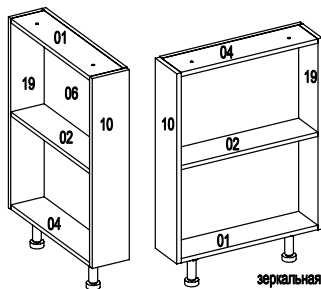
Регулировка двери  
углового шкафа



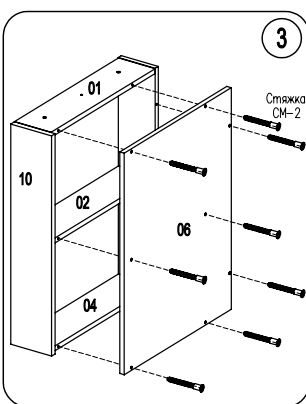
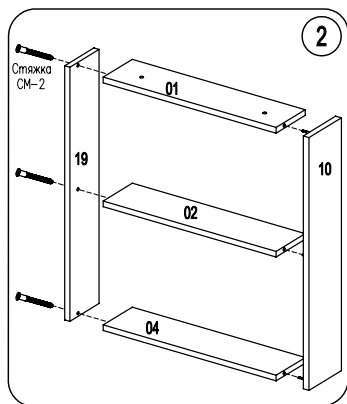
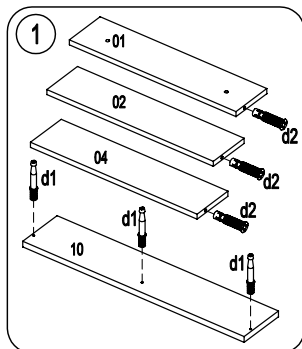
# ПОЛКА БОКОВАЯ TJ8



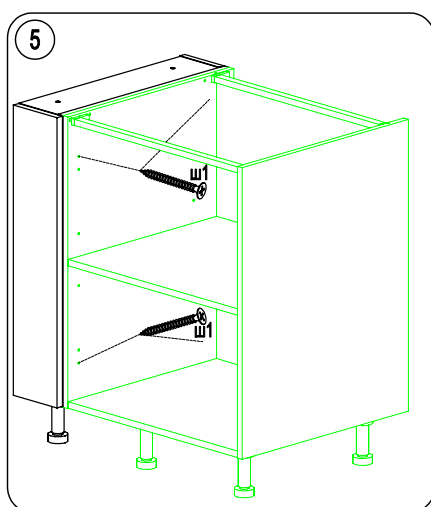
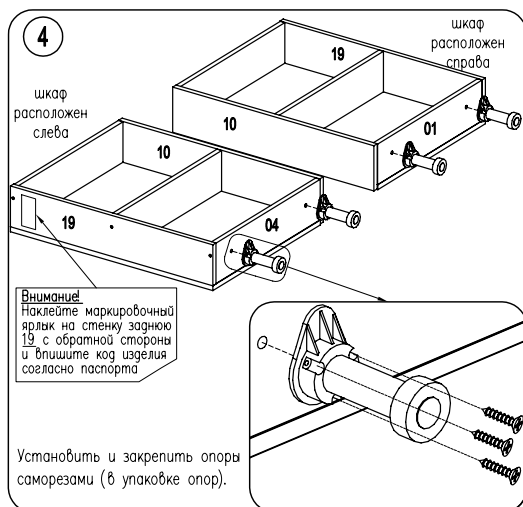
В инструкции показана левосторонняя сборка полки боковой.



зеркальная сборка



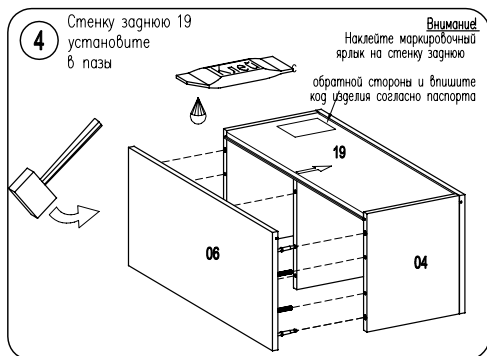
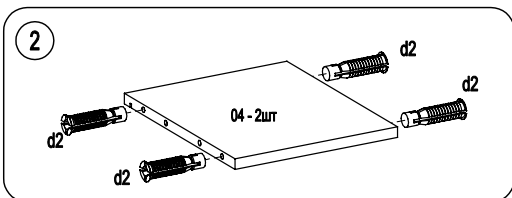
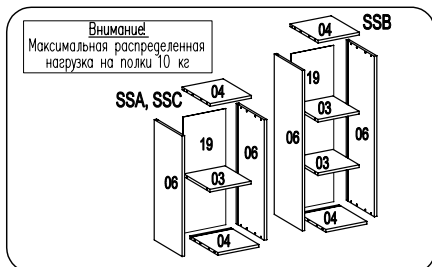
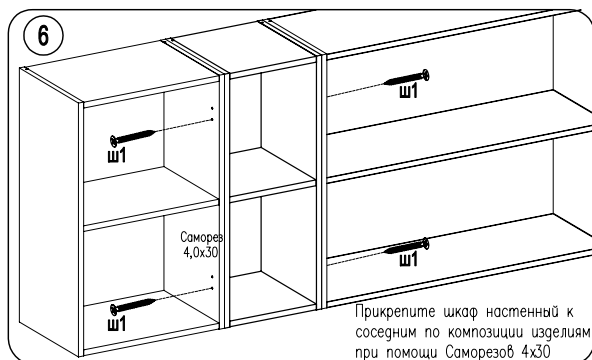
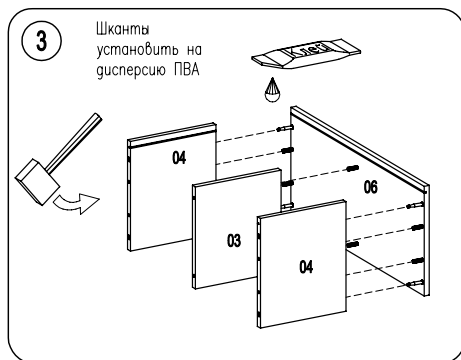
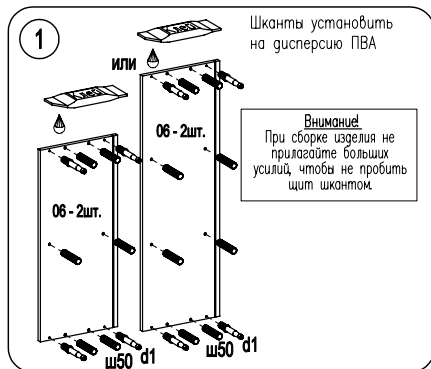
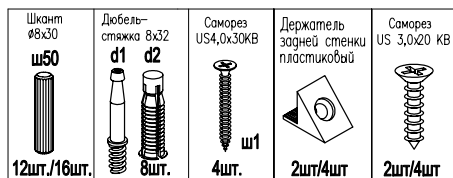
Сдвинуть и выровнять между собой шкаф боковой и шкаф кухонный. Закрепить шкаф боковой к боку примыкающего шкафа кухонного саморезами Ш1.



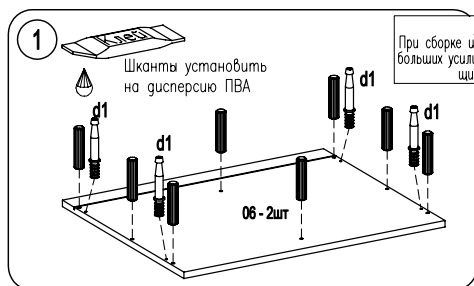
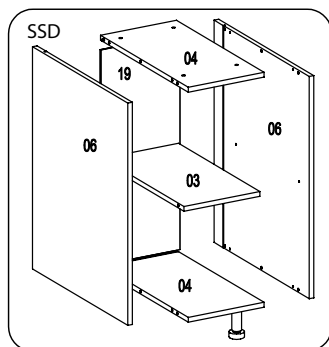
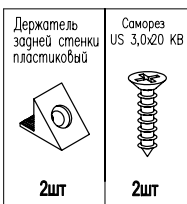
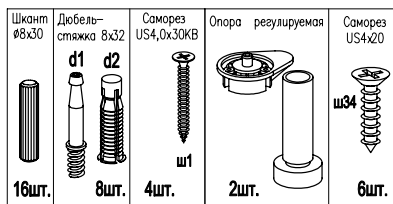
# ШКАФОВ НАСТЕННЫЙ SSA, SSB, SSC

Фирма оставляет за собой право вносить изменения, не влияющие на качество изделия

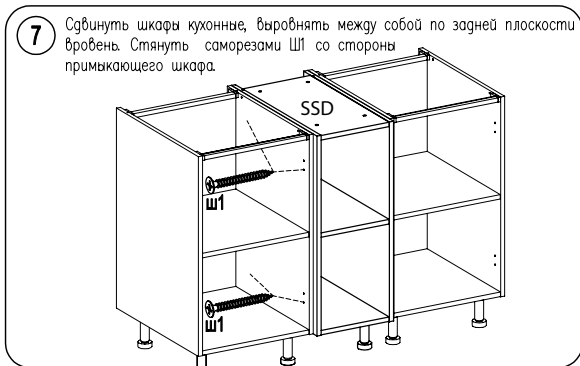
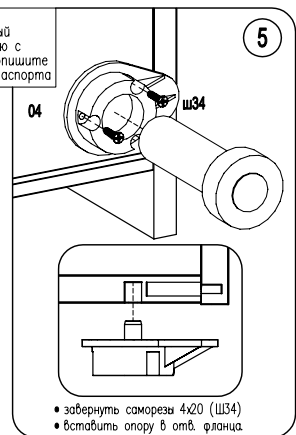
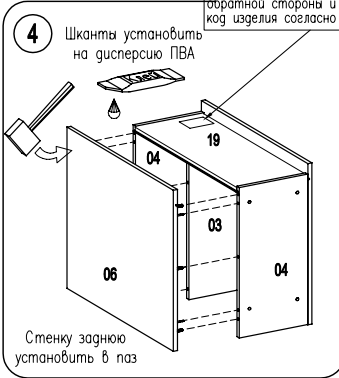
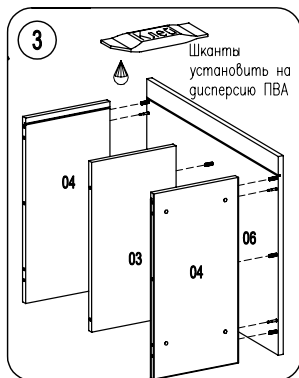
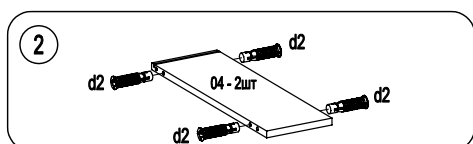
Сборку производите на твердой и ровной поверхности!



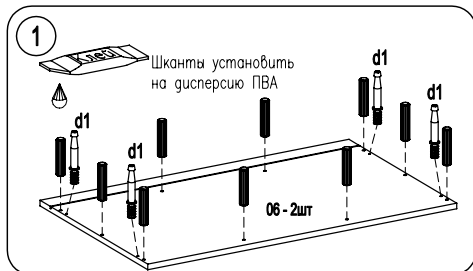
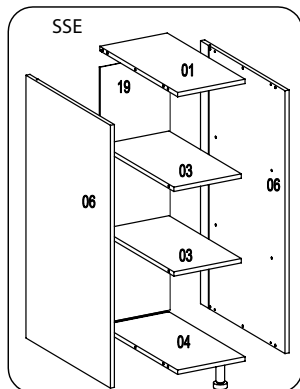
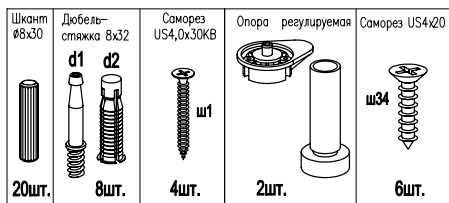
# ШКАФ КУХОННЫЙ SSD



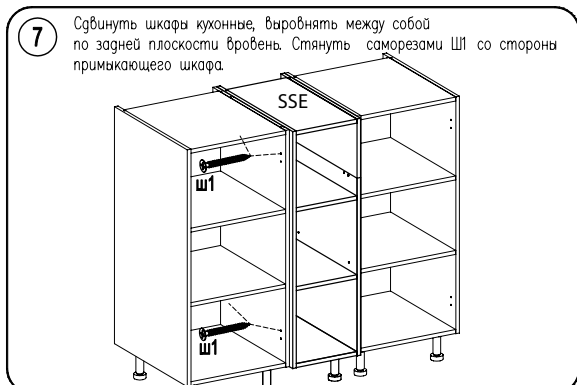
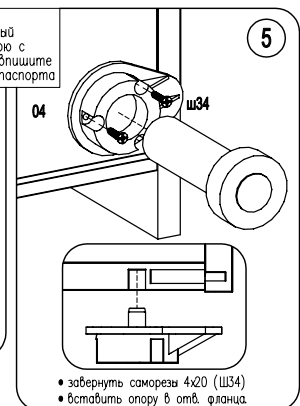
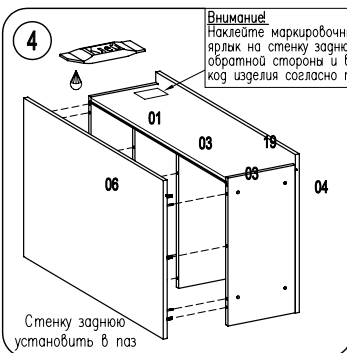
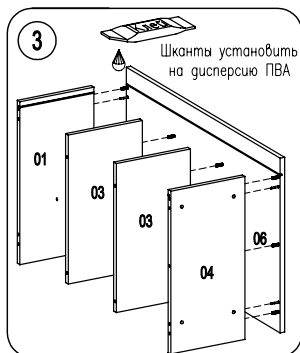
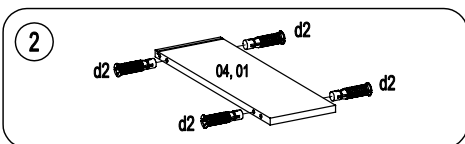
**Внимание!**  
При сборке изделия не прикладывайте больших усилий, чтобы не пробить щит шкантом.



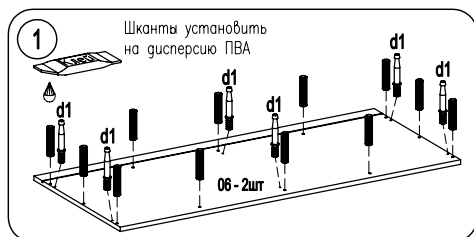
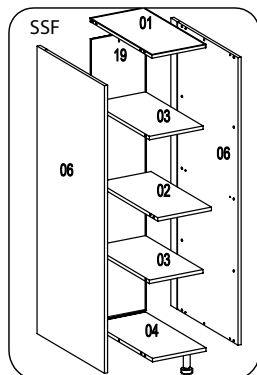
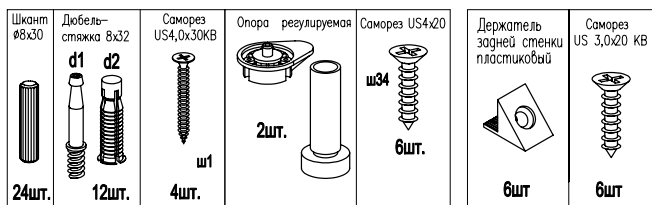
# ШКАФ КУХОННЫЙ SSE



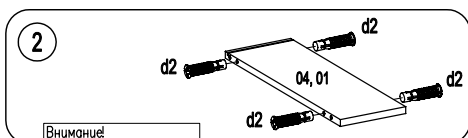
**Внимание!**  
При сборке изделия не прилагать больших усилий, чтобы не прогнуть щит шкантом.



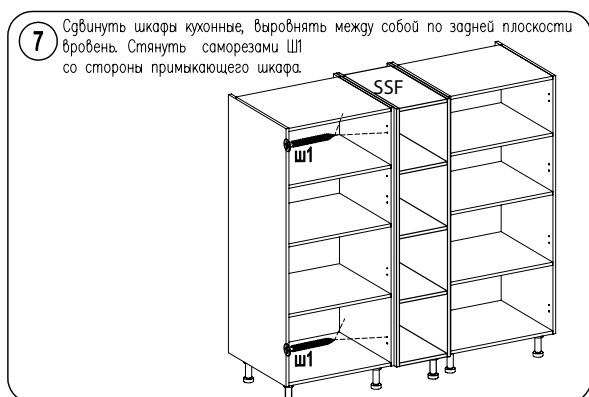
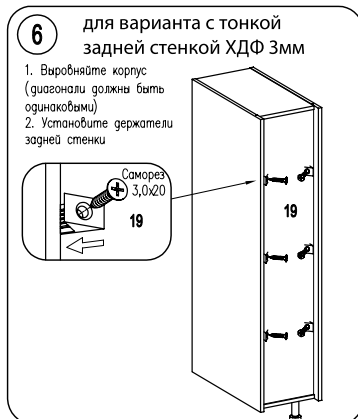
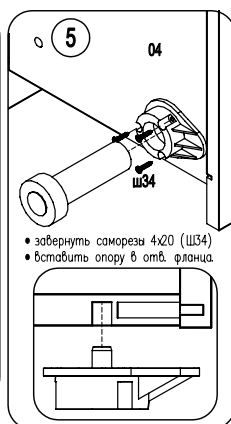
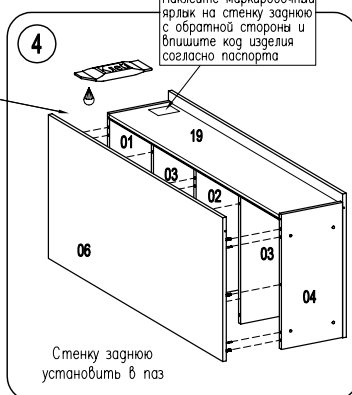
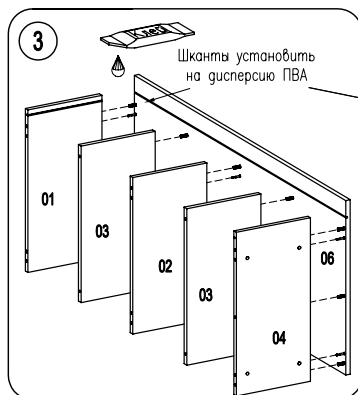
# ШКАФ КУХОННЫЙ SSF



**Внимание!**  
При сборке изделия не прилагайте больших усилий, чтобы не пробить щит шкантом.



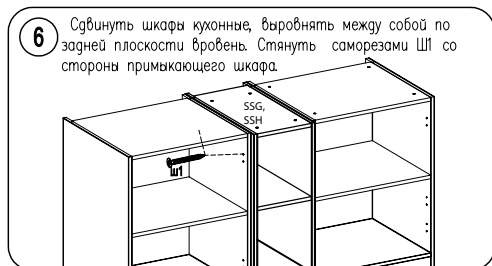
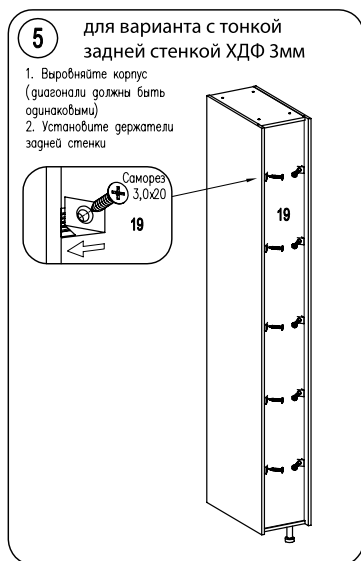
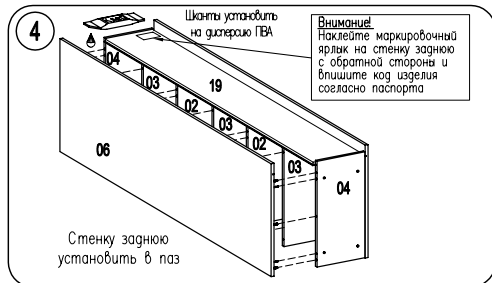
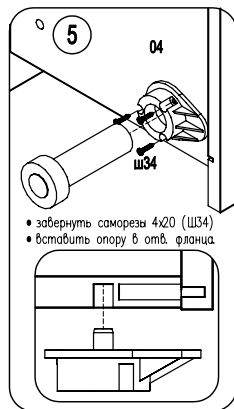
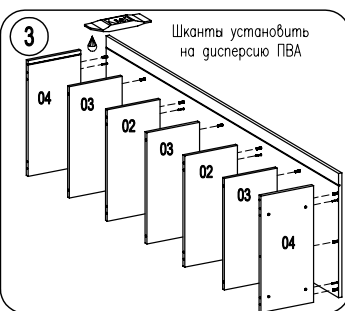
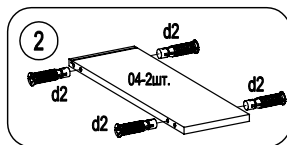
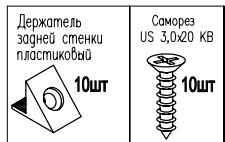
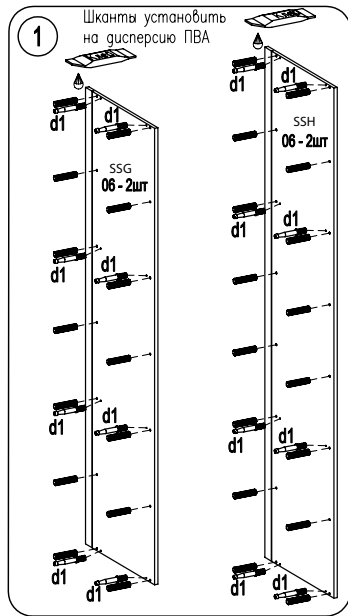
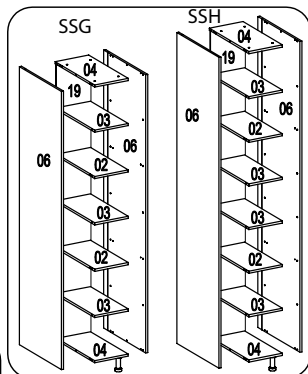
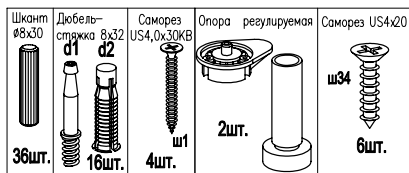
**Внимание!**  
Наклейте маркировочный ярлык на стенку заднюю с обратной стороны и впишите код изделия согласно паспорта





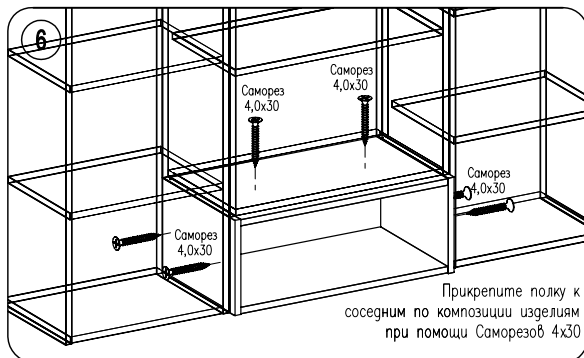
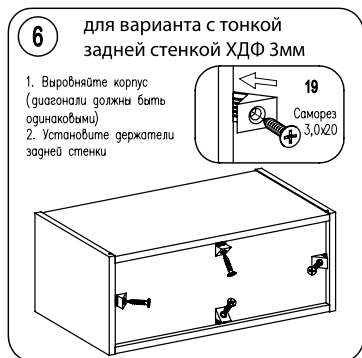
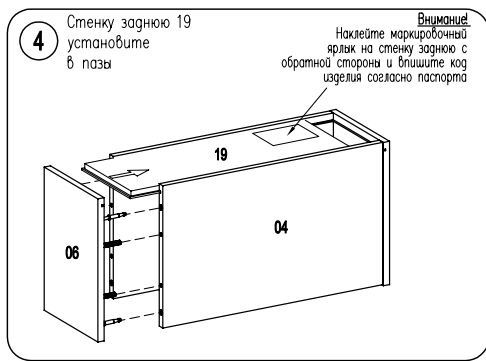
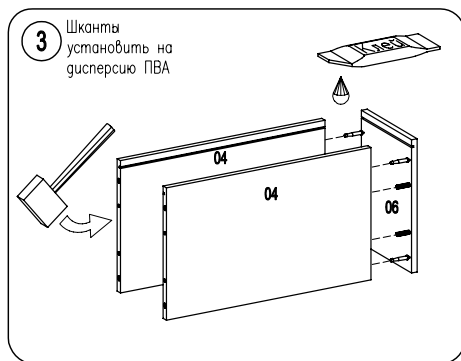
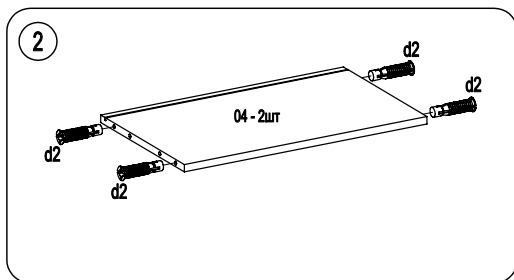
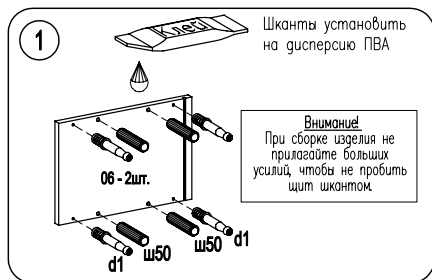
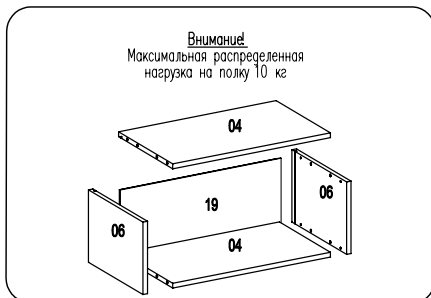
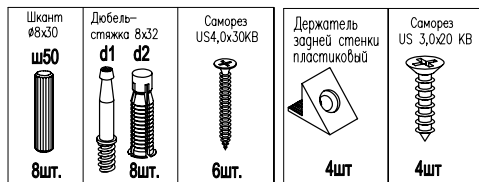
# ШКАФ КУХОННЫЙ SSG, SSH

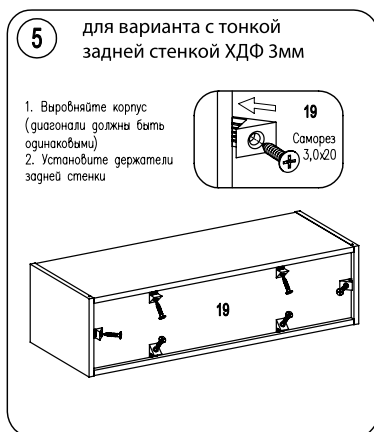
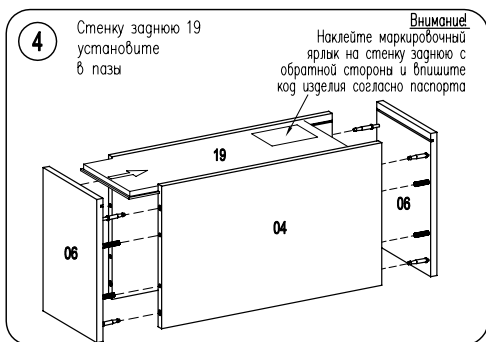
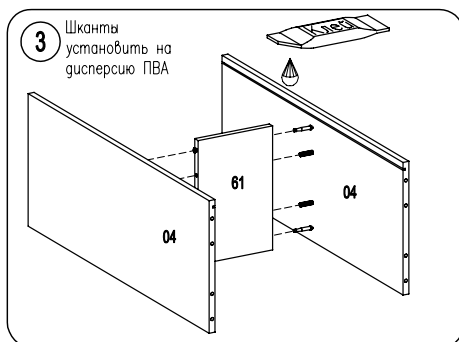
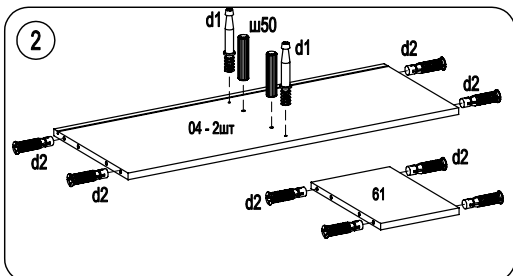
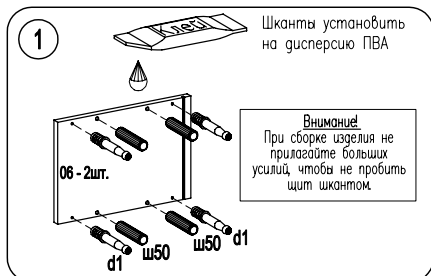
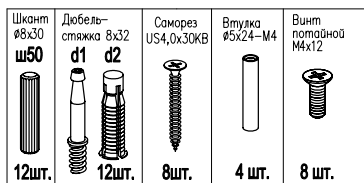
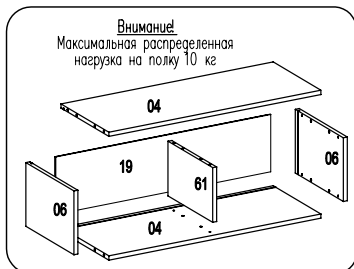
**Внимание!**  
При сборке изделия не прилагайте больших усилий, чтобы не пробить щит шкафом.



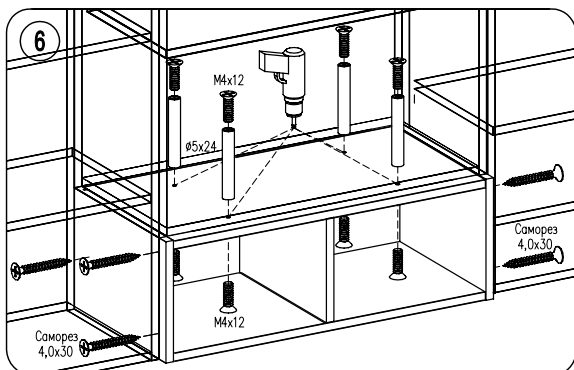
# ПОЛКА SPF

(SPE, SRF, SRE)



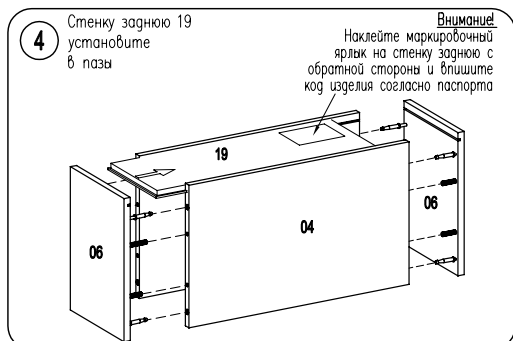
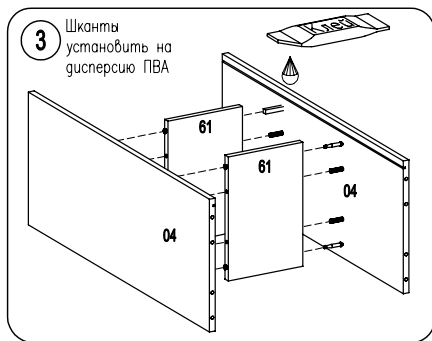
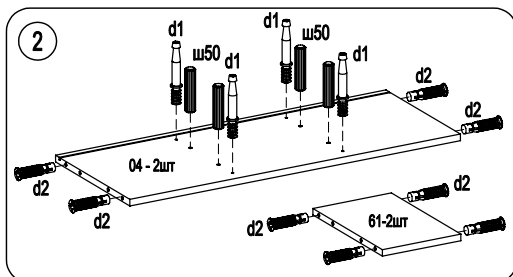
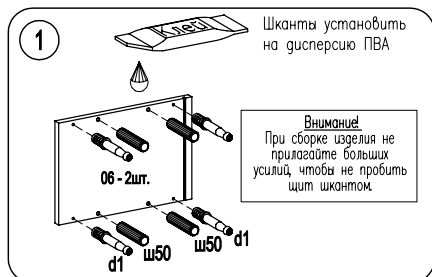
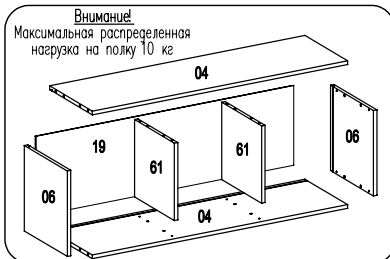


1. Прикрепите полку к соседним по композиции изделиям при помощи Саморезов 4x30
2. Просверлите отверстия Ø5, установите втулки 5x30, затяните винты 4x12.

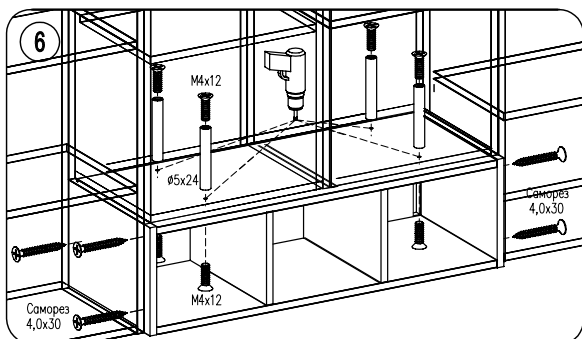


# ПОЛКА SRH

(SRH)



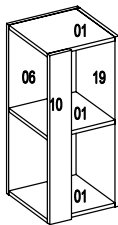
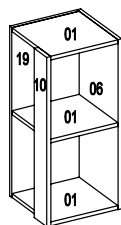
1. Прикрепите полку к соседним по композиции изделиям при помощи Саморезов 4x30
2. Просверлите отверстия Ø5, установите втулки 5x30, затяните винты 4x12.



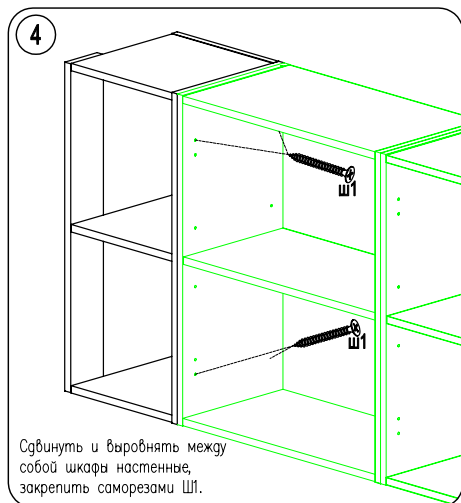
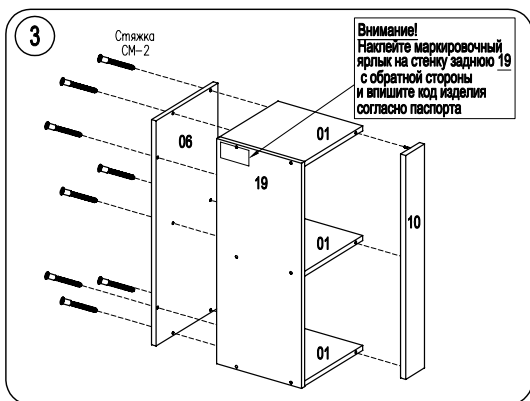
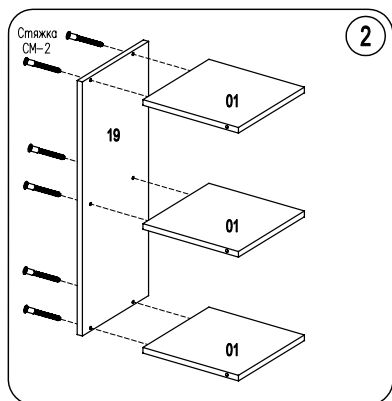
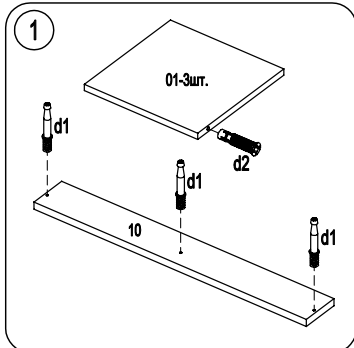
# ШКАФ НАСТЕННЫЙ SB8



В инструкции показана левосторонняя сборка шкафа настенного.

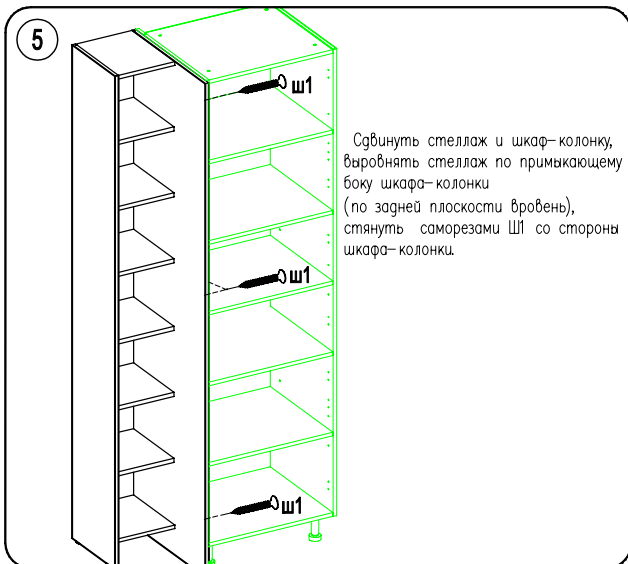
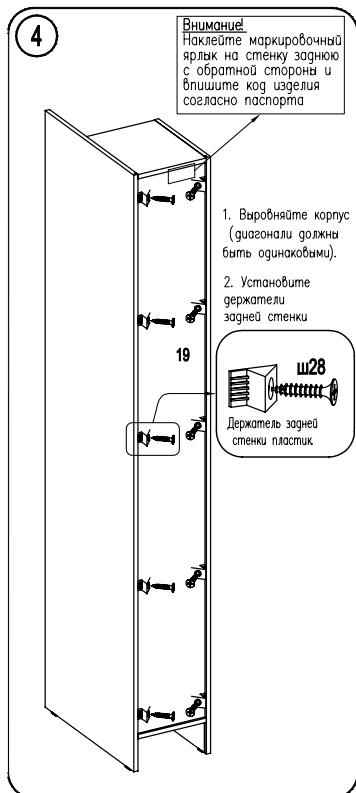
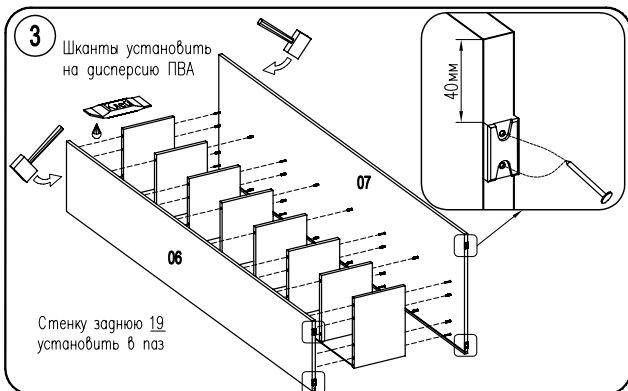
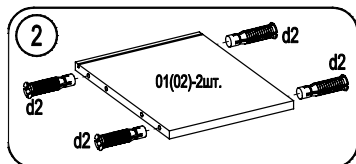
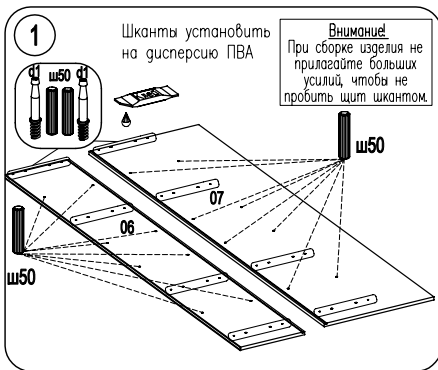
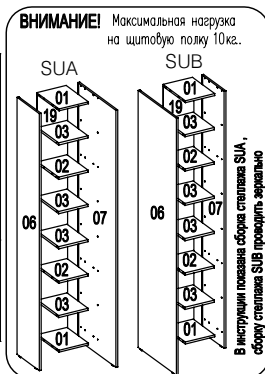


зеркальная сборка

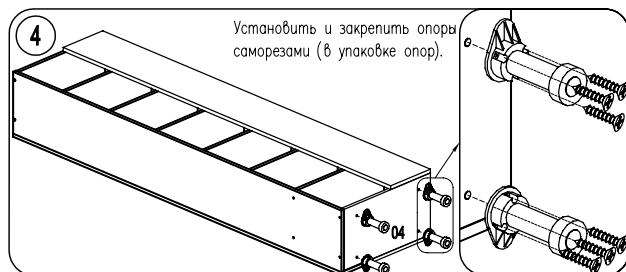
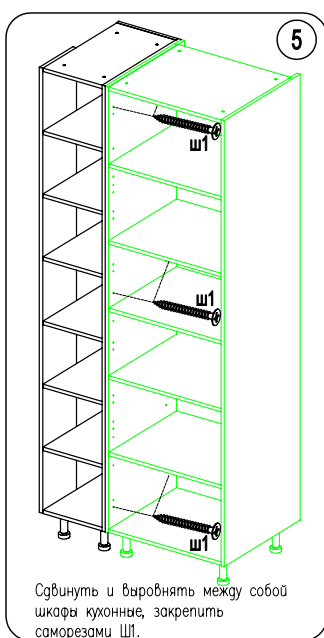
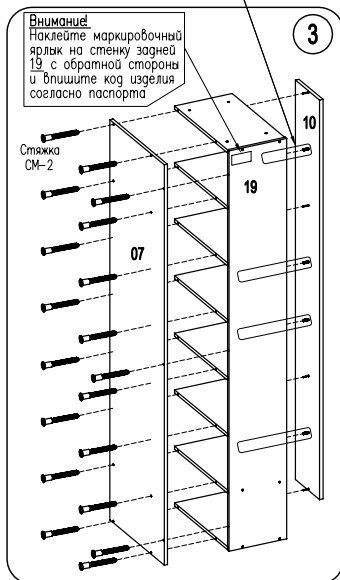
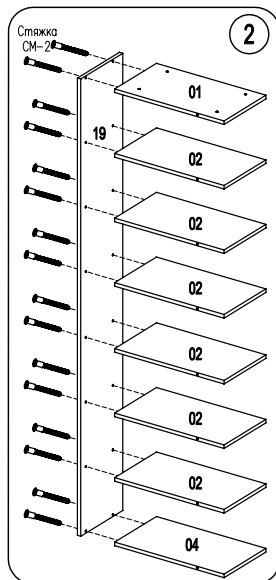
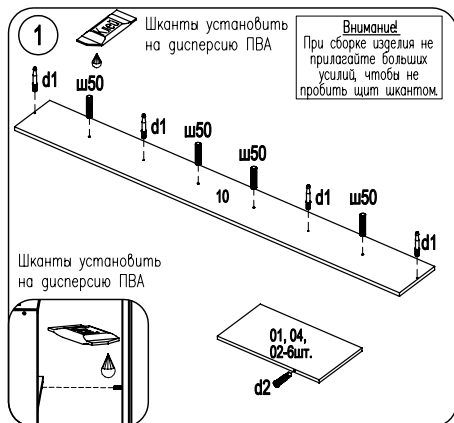
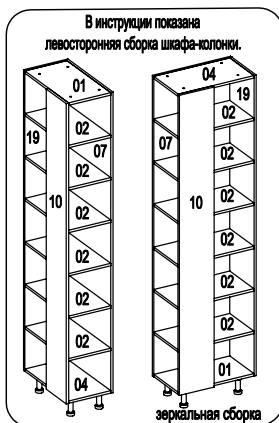
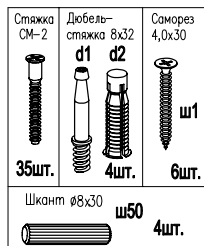


# СТЕЛЛАЖ SUA, SUB


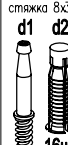

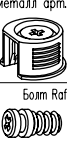

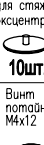

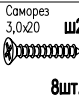




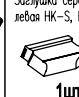



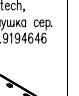
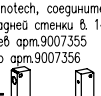
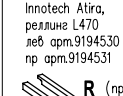
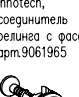


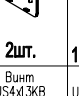
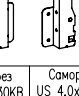
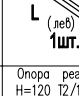

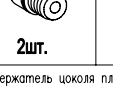

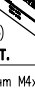
Шкант Ø8,30 ш50 32шт.	Дюбель- стяжка 8x32 d1 d2 16шт.	Саморез 4,0x30 ш1 4шт.	Накладки И-5 4шт. Гвоздь 1,6x25
Держатель задней стенки пластик 10шт.	Саморез 3,0x20 ш28 10шт.		

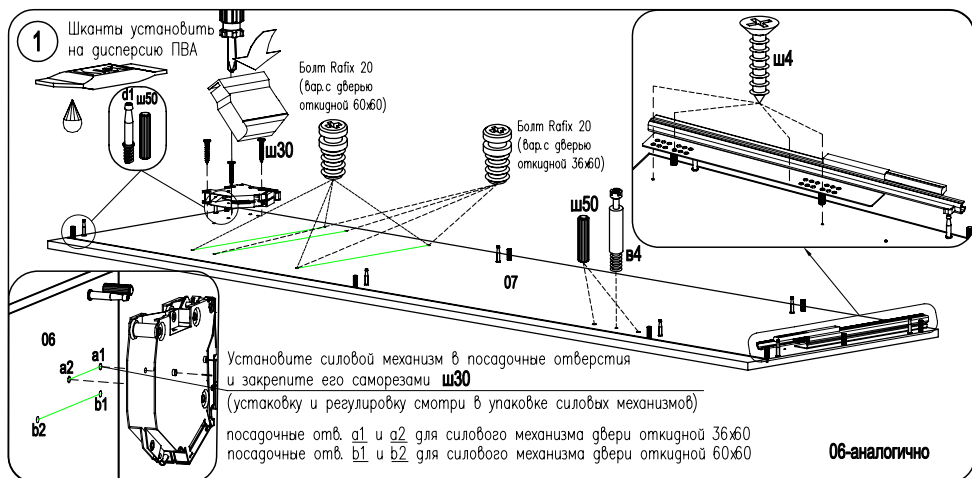
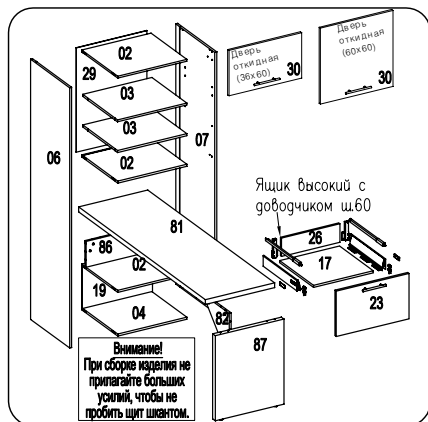


# ШКАФ-КОЛОНКА SUS



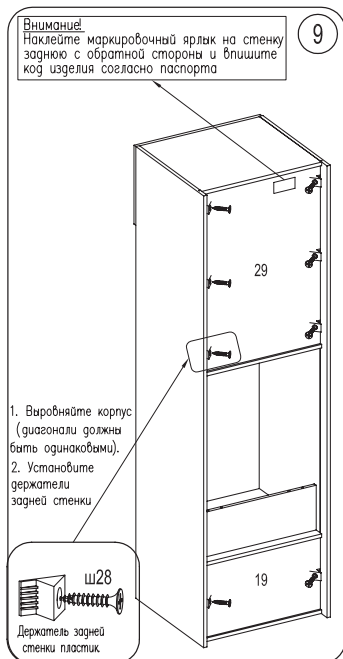
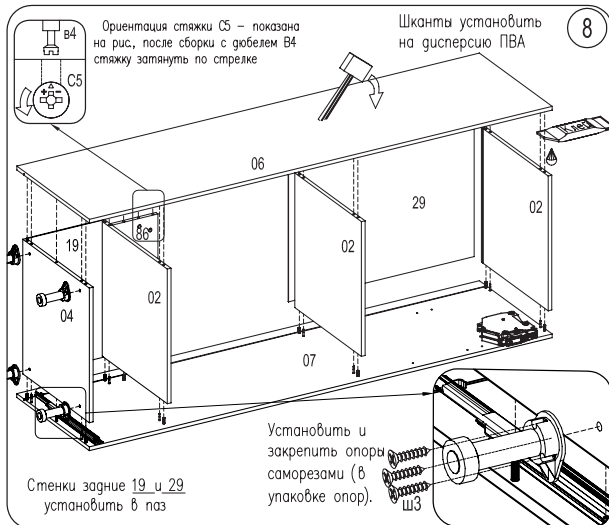
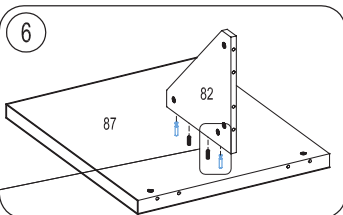
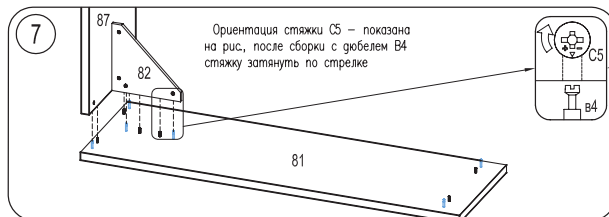
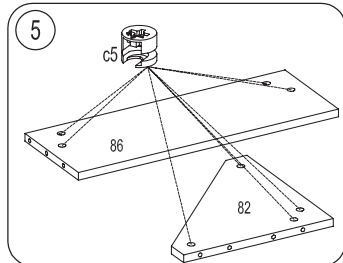
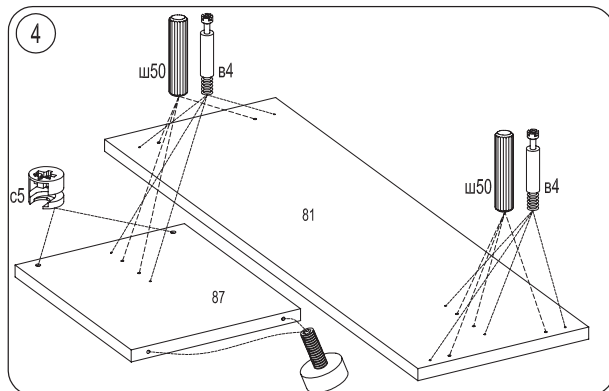
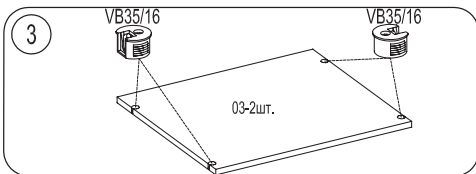
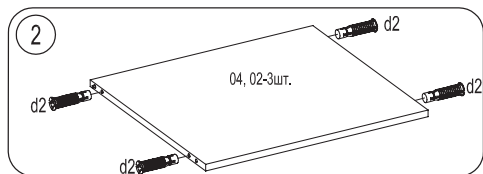
# ШКАФ СО СТОЛОМ STA - 1

Шканты Ø8x30 ш50  30шт.	Дюбель-стяжка 8x32 d1 d2  16шт.	Стяжка эксцентр. 15D N100712604 c5  10шт.	Стяжка VB35/16 металл арт.9117653  8шт.	Заглушка #5  8шт.	Заглушка для стяжки эксцентр.  10шт.
Держатель задней стенки пластик  8шт.	Саморез 3,0x20 ш28  8шт.	Саморез US4,0x35 KB ш30 ш6шт.  6шт.	Втулка Ø5x24-M4  3 шт.	Винт потайной M4x12  6 шт.	
Силовой механизм НК-S, НК  2шт.	Заглушка серая левая НК-S, НК  1шт.	Заглушка серая правая НК-S, НК  1шт.	Опора специальная M8x25  2шт.		
Innotech, держатель фасада арт.1061450  2шт.	Innotech, заглушка сер арт.9194646  2шт.	Innotech, соединитель задней стенки в. 144 лев арт.9007355 пр арт.9007356 L R  1шт. 1шт.	Innotech Altra, реллинг L470 лев арт.9194530 пр арт.9194531 L (лев) R (прав)  1шт. 1шт.	Innotech, соединитель реллинга с фасадом арт.9061965  2шт.	Innotech Altra, боковина 470x70 L (лев) арт.9194398 боковина 470x70 R (прав) арт.9194399 R L  1шт. 1шт.
Саморез US 4,0x16 KB ш4  8шт.	Винт US4x1ЗКВ ш5  20шт.	Саморез US4,0x30КВ ш1  1шт.	Саморез US 4,0x20 KB ш3  12шт.	Опора резулируемая Н=120 Т2/10  4шт.	Держатель косяка пласт.  2шт.
					Ручка (изображена условно)  2 шт.
					Винт M4x25 в9  4 шт.

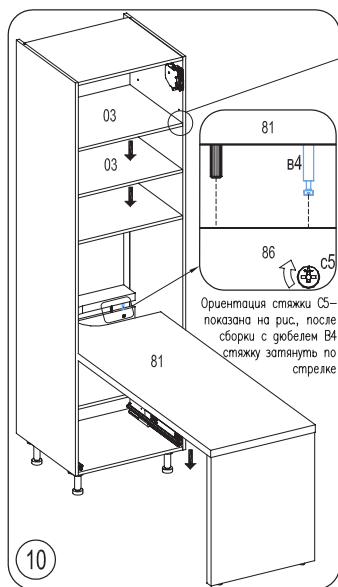




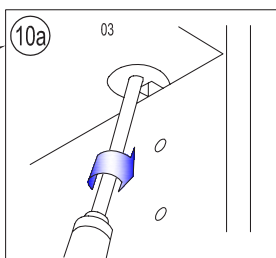
# ШКАФ СО СТОЛОМ STA - 2



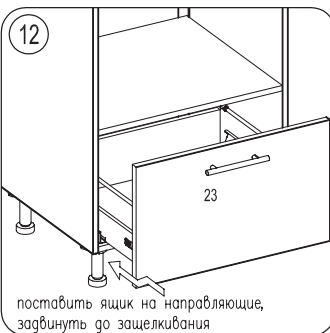
# ШКАФ СО СТОЛОМ STA - 3



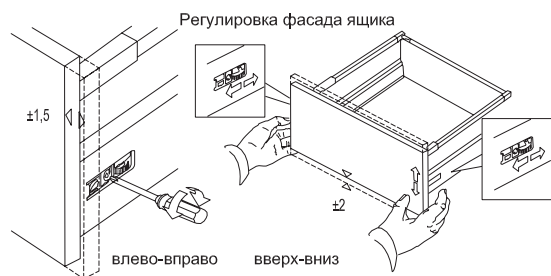
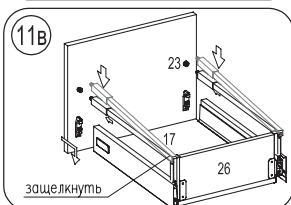
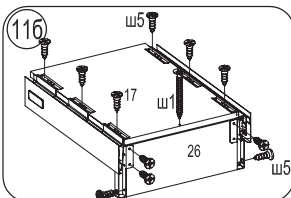
Ориентация стяжки C5- показана на рис., после сборки с добелем B4 стяжку затянуть по стрелке



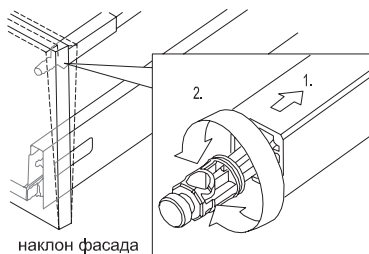
После установки полок, стяжки зафиксировать поворотом эксцентрика внутри стяжки при помощи крестовой отвертки



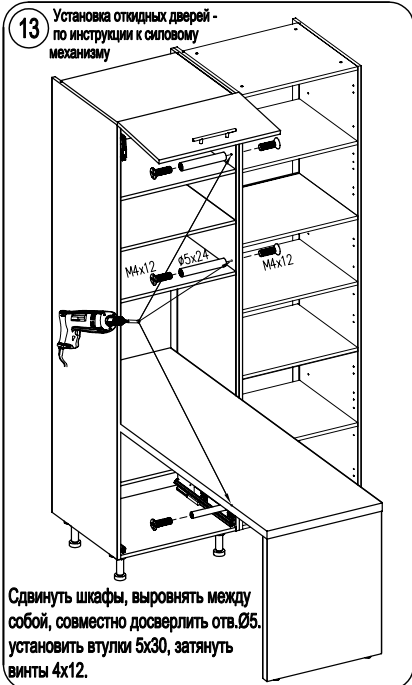
поставить ящик на направляющие, задвинуть до защелкивания



Регулировка фасада ящика



При монтаже ручки на фасады просверлите отверстие Ø5. Чтобы отверстие получилось аккуратным с наружной стороны подложите брусок из ДСП (из упаковки)

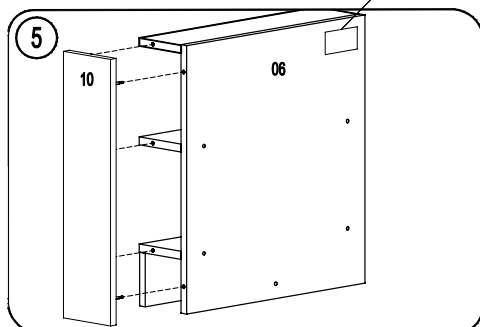
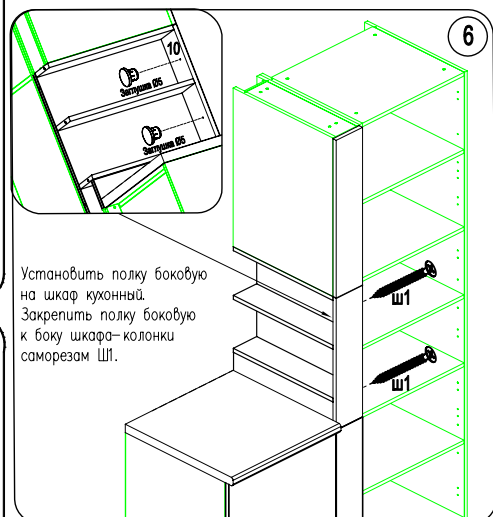
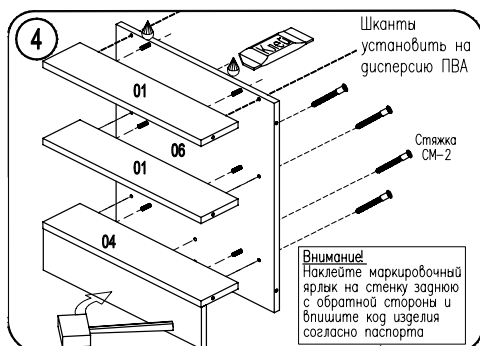
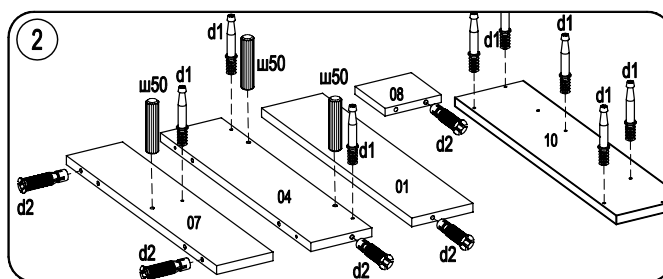
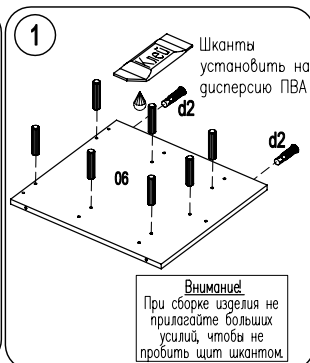
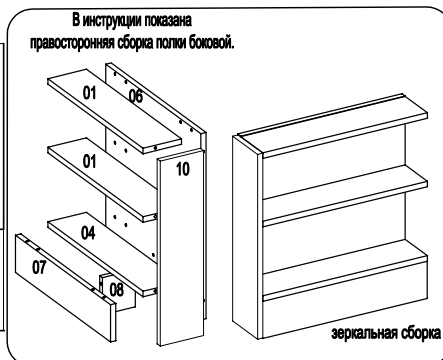


13 Установка откидных дверей - по инструкции к силовому механизму

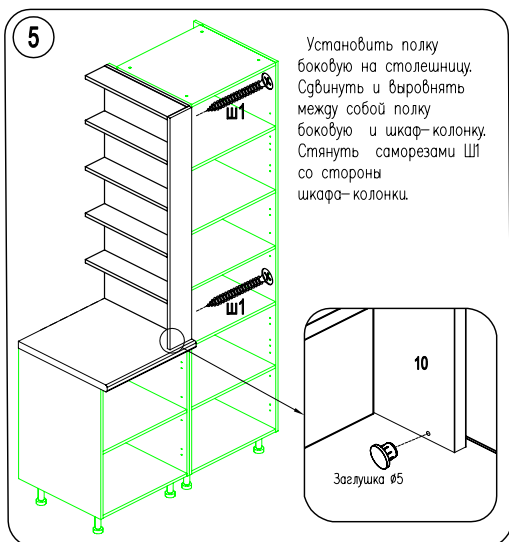
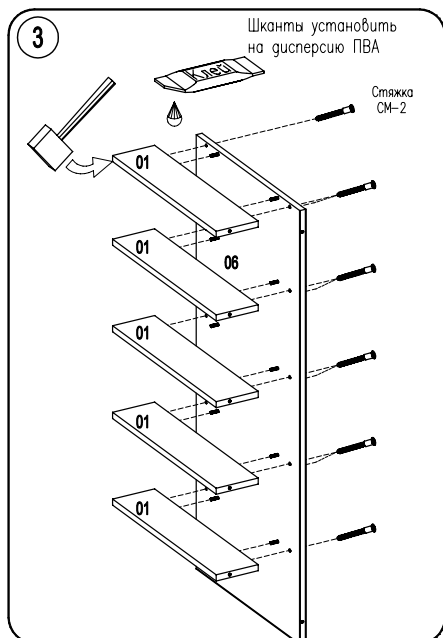
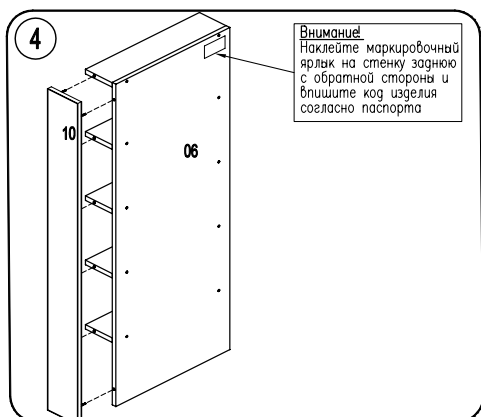
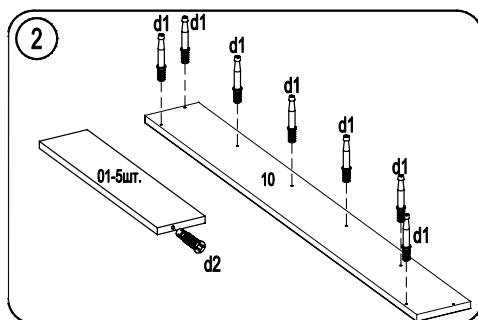
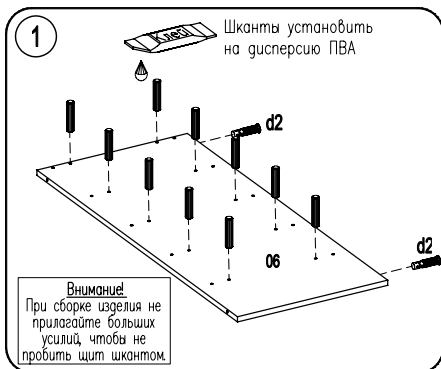
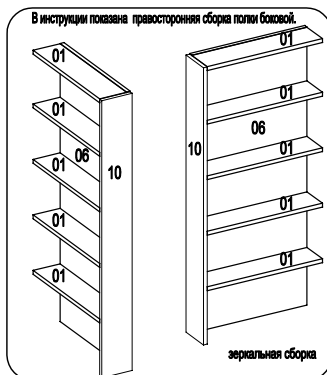
Сдвинуть шкафы, выравнивая между собой, совместно досверлить отв.Ø5, установить втулки 5x30, затянуть винты 4x12.

# ПОЛКА БОКОВАЯ TSA

Шкант Ø8x30 ш50 10шт.	Дюбель- стяжка 8x32 d1 d2 8шт.	Саморез 4,0x30 ш1 2шт.
Стяжка СМ-2 7шт.	Заглушка Ø5 2шт.	



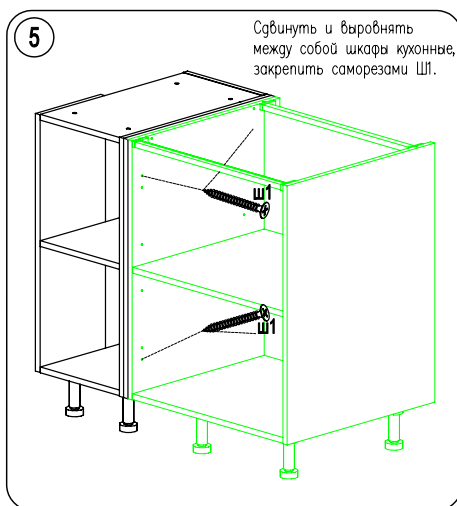
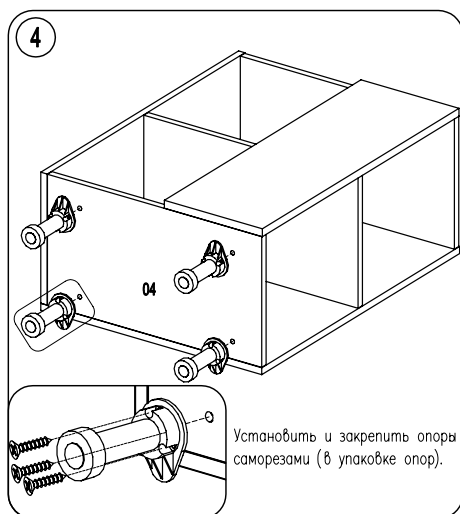
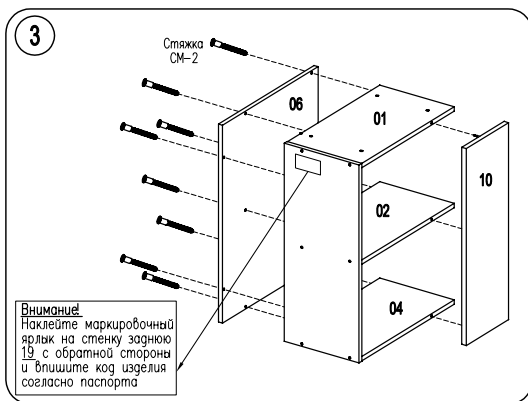
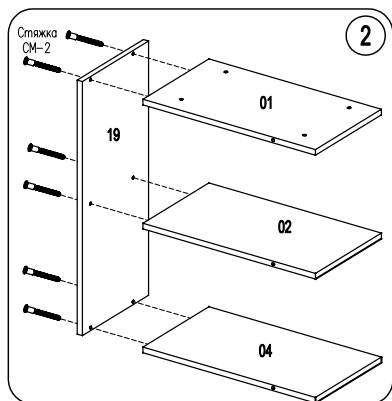
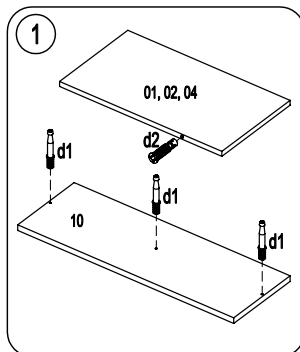
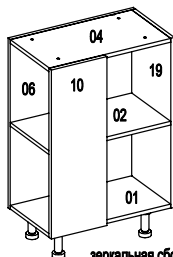
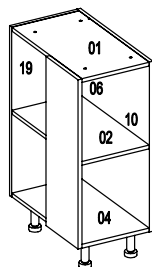
# ПОЛКА БОКОВАЯ TSB



# ШКАФ КУХОННЫЙ Т17



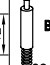
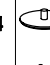


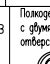



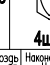

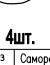



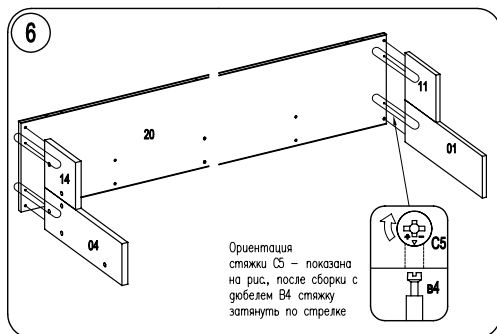
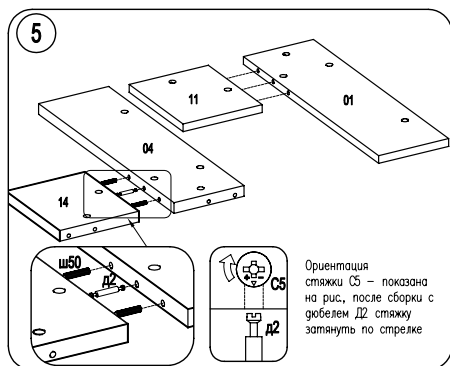
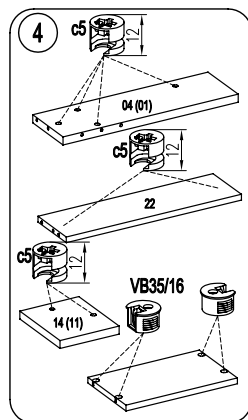
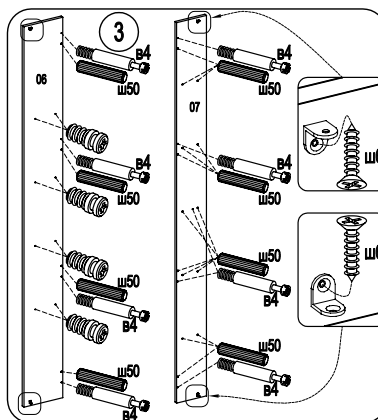
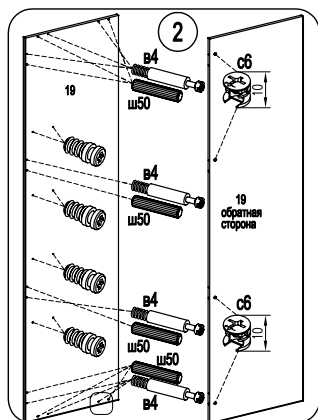
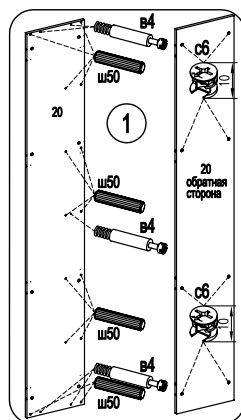
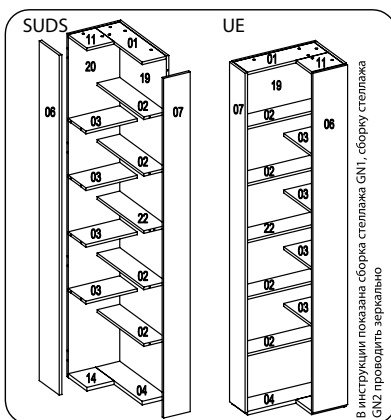
В инструкции показана левосторонняя сборка шкафа кухонного.



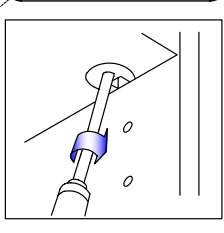
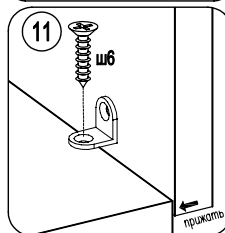
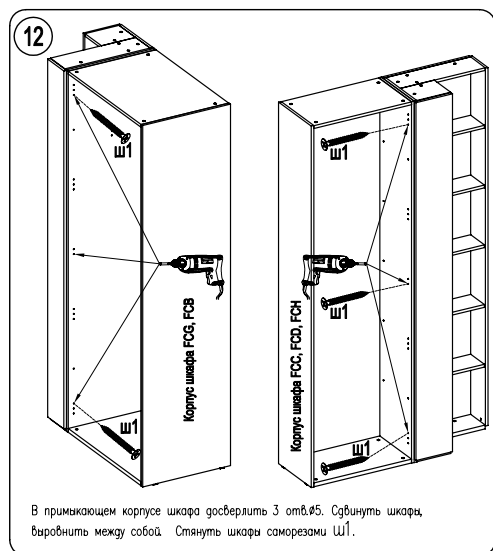
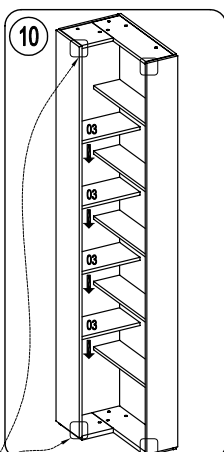
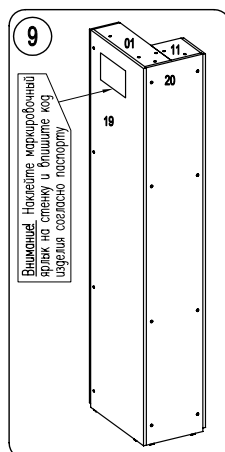
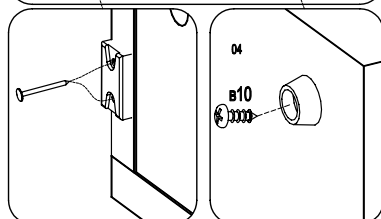
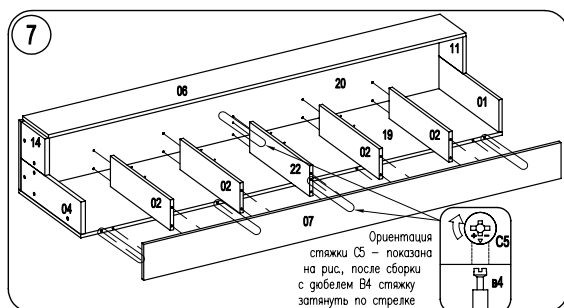
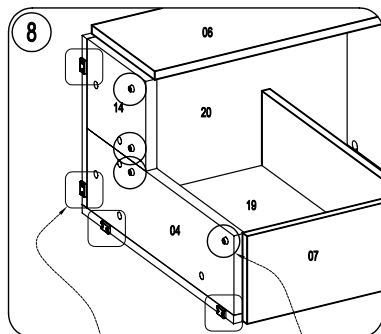
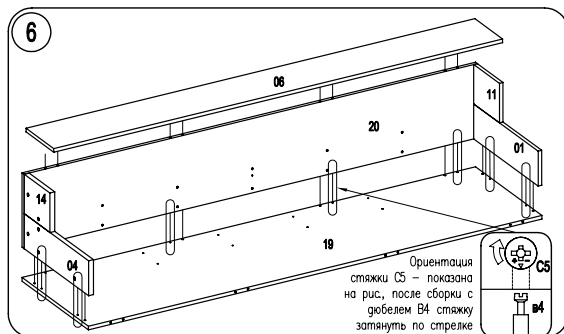
# СТЕЛЛАЖ SUD, SUE

**ВНИМАНИЕ!** При сборке не прилагайте больших усилий, чтобы не пробить щит шкантом или стяжкой.

Стяжка эксцентрик 15/12D <b>С6</b>  12шт.	Откидная эксцентрик 15D <b>С5</b>  14шт.	Дюбель для стяжки эксцентрик <b>В4</b>  22шт.	Защита для стяжки эксцентрик  8шт.	Стяжка VB35/16  16шт.
Саморез US3,5x16KB  Ш6 8шт.	Положитель с губки отверстиями  4шт.	Демпфер Н6 прозрачный  4шт.	Болт Roxif 20  16шт.	
Шкант Ø8x30  44шт.	Воздух 1,6x25 Наконечник П-3  4шт.	Саморез US4x30  Ш1 6шт.	Саморез UB3x10  Ш10 4шт.	Дюбель двойной  Д2 2шт.



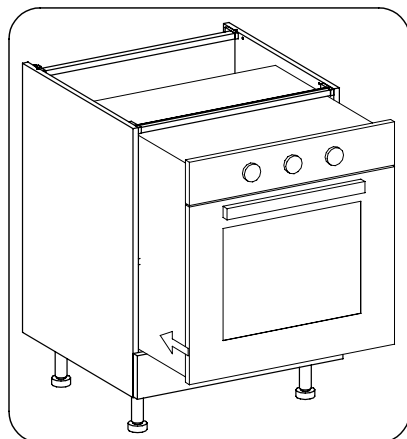
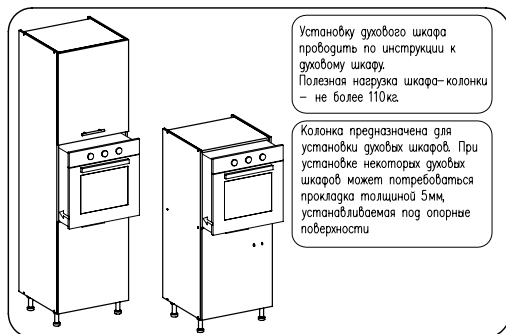
# СТЕЛЛАЖ SUD, SUE



После установки полок 03, стяжки зафиксировать поворотом эксцентрика внутри стяжки при помощи крестовой отвертки

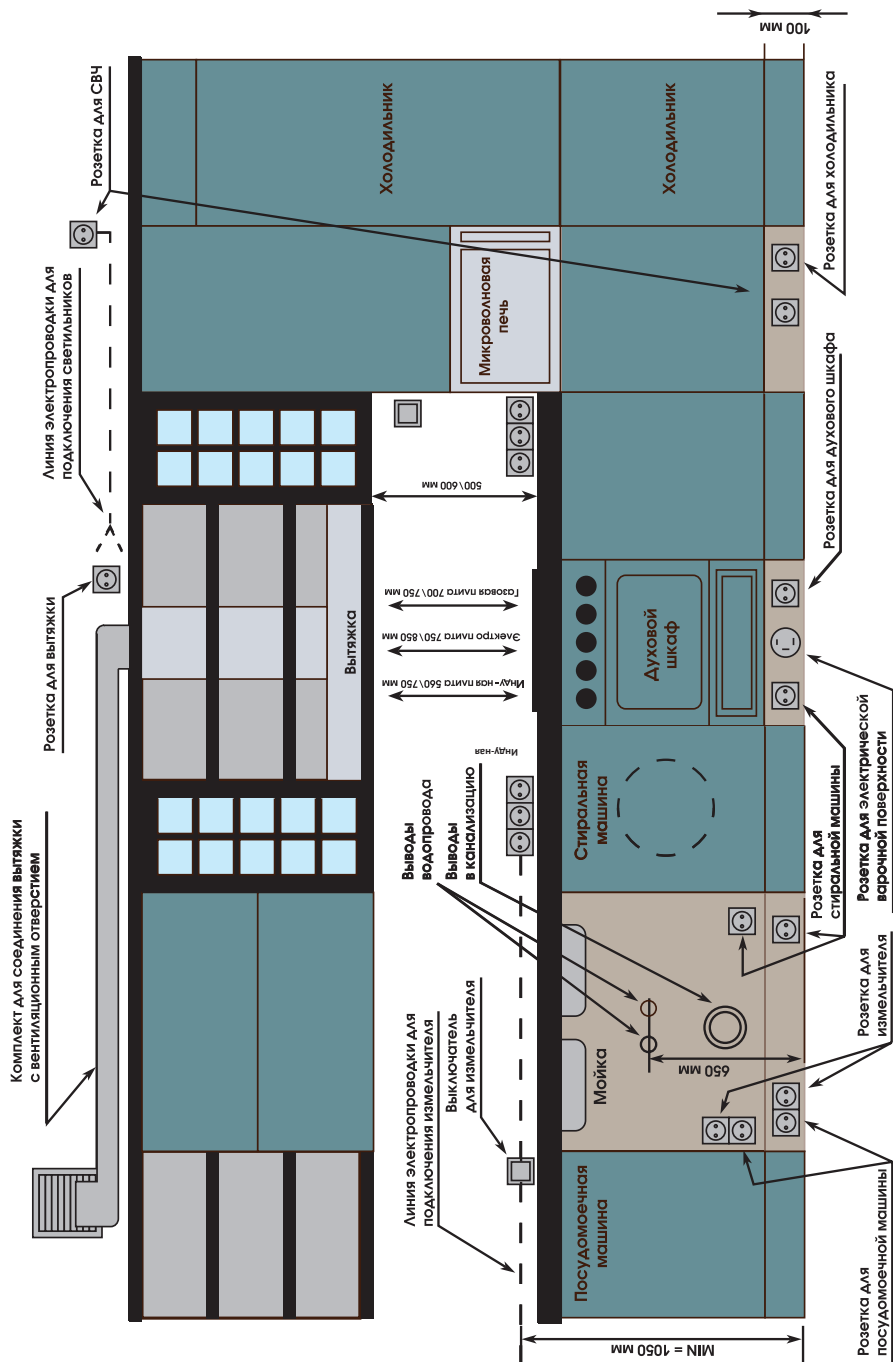
## УСТАНОВКА ВСТРАИВАЕМОЙ ТЕХНИКИ

Установку духового шкафа проводить по инструкции к духовому шкафу.





# РЕКОМЕНДУЕМЫЕ МЕСТА РАЗМЕЩЕНИЯ РОЗЕТОК И ВЫКЛЮЧАТЕЛЕЙ



## **Методы определения показателей качества изделий.**

- Измерительный метод определения показателей качества продукции – метод определения значений показателей качества продукции, осуществляемый на основе технических средств измерений.
- Органолептический метод определения показателей качества продукции – метод определения значений показателей качества продукции, осуществляемый на основе анализа восприятия органов чувств.

## **Терминология оценки качества изделий.**

- Явный дефект – дефект, для выявления которого в нормативной документации, обязательной для данного вида контроля, предусмотрены соответствующие правила, методы и средства.
- Критический дефект – дефект, при наличии которого использование продукции по назначению практически невозможно или недопустимо. Подлежит замене.
- Значительный дефект – дефект, который, существенно влияет на использование продукции по назначению и (или) на ее долговечность, но не является критическим. Подлежит замене по согласованию с производителем.
- Малозначительный дефект – дефект, который существенно не влияет на использование продукции по назначению и ее долговечность.
- Устранимый дефект – дефект, устранение которого технически возможно и экономически целесообразно.

## **Оценка качества изделий.**

Малозначительные дефекты должны приниматься во внимание, если они отчетливо видны при беспристрастной оценке изделия в собранном виде.

Дефекты, которые проявляются только при определенном освещении, наблюдаются только в отдельных частях площади поверхности и видны только при заостренном внимании, не должны рассматриваться как повреждения.

Осмотр внешнего вида покрытия производят визуально без применения увеличительных приборов, на расстоянии около 0,5 метра от поверхности под углами 30°-60°-90° при дневном или искусственном рассеянном свете не более 10 секунд.

### **На окрашенных фасадных и рабочих поверхностях допускаются:**

- единичные волосяные риски и царапины;
- незначительные шагрень и структурные неровности;
- пузыри, кратеры, вмятины диаметром до 2 мм;

Общее количество допускаемых дефектов на 1 м<sup>2</sup> поверхности - не более 2 шт.

На прочих лицевых поверхностях корпусной мебели допускаются:

- волосяные риски, царапины, не более 3 шт/м<sup>2</sup> ;
- проколы, пузыри до 2 мм в диаметре – 4 шт/м<sup>2</sup> ;
- кратеры, вмятины, диаметром до 4 мм, расположенные выше или ниже уровня зрения, глубиной менее покровного слоя, не более 3 шт/м<sup>2</sup> ;
- неравномерность матовости (потертости) не более 6 см<sup>2</sup>/м<sup>2</sup> ;
- незначительные шагрень, структурные неровности, просматриваемые не под всеми углами зрения;

- незначительная разнооттеночность по углам деталей;
  - слабозаметные дефекты печати (расплывчатость и перекося рисунок).
- Общее количество допускаемых дефектов на 1 м<sup>2</sup> поверхности не более 10.

На тыльных видимых поверхностях допускаются:

- неглубокие риски, царапины, не более 8 шт./м<sup>2</sup>;
- проколы, пузыри до 2 мм в диаметре не более 15 шт./м<sup>2</sup>;
- кратеры, вмятины диаметром до 4 мм не более 7 шт./м<sup>2</sup>;
- неравномерность блеска (потертости) ;
- структурные неровности, разнооттеночность по периметру;
- дефекты печати (расплывчатость и перекося рисунок).

Общее количество допускаемых дефектов на 1м<sup>2</sup> поверхности не более 15 шт.

Детали из древесно-стружечных плит, облицованных пленками на основе термоактивных полимеров (ламинат) в зависимости от вида поверхностей изделий мебели подразделяются на: видимые лицевые, видимые внутренние, невидимые наружные и невидимые внутренние.

**Допускаются следующие дефекты на деталях из ламината:**

Наименование дефекта	Видимые лицевые	Видимые внутренние	Невидимые наружные	Невидимые внутренние
Вмятины кол-во шт. на 0,5 м <sup>2</sup> размер на поверхности в мм	Видимые лицевые	Не допускаются	≤ 2 ≤ 1	≤ 6 ≤ 4
Включения количество шт./0,5м <sup>2</sup> размер на мм	≤1 ≤1	≤4 ≤1	≤7 ≤1	Не нормируется
Серебристость пор (седина)	Не допускаются	Не допускаются	Допускается	Не нормируется
Пятна количество шт./0,5м <sup>2</sup> размер на поверхности в мм	Не допускаются	≤2 ≤1	≤4 ≤1	Не нормируется
Риски отдельные волосяные кол-во шт./0,5м <sup>2</sup>	Не допускаются	≤3	≤10	Не нормируется
Царапина кол-во шт./0,5м <sup>2</sup> , размер в мм	Не допускаются	Не допускаются	≤1 ≤20	≤5 ≤35
Проявление включений крупной стружки	Не допускаются	Допускается незначительное кол-во	Допускается незначительное кол-во	Допускается

**Допускаются следующие дефекты на деталях из ЛКМ:**

Наименование дефекта	Высоко глянецовые покрытия	Матовые покрытия
Включения	допускаются 4 шт. диаметром 0,5 мм на 1 м <sup>2</sup> отделанной поверхности. Расстояние между включениями не менее 100 мм.	допускаются не более 10 шт. диаметром до 1 мм на 1м <sup>2</sup> отделанной поверхности. Расстояние между включениями не менее 100 мм.

## ОЦЕНКА КАЧЕСТВА ИЗДЕЛИЙ МЕБЕЛИ

Мелкие кратеры, вмятины, неровности	допускаются не более 4 шт. диаметром 0,5 мм на 1 м <sup>2</sup> отделанной поверхности глубиной не более 0,3 мм.	допускаются не более 6 шт. диаметром 0,5 мм на 1 м <sup>2</sup> отделанной поверхности
Шагрень	допускается незначительная	допускается до 30% 1 м <sup>2</sup> отделанной поверхности
Мелкие проколы, пузыри	допускаются не более 8 шт. диаметром 0,5 мм на 1 м <sup>2</sup> отделанной поверхности	допускаются 12 шт. диаметром 0,5 мм на 1 м <sup>2</sup> отделанной поверхности
Риски, царапины, штрихи	допускаются единичные шириной не более 0,1 мм.	не допускаются на 1 м <sup>2</sup> отделанной поверхности суммарной длиной более 100 мм. в кол-ве 2-х шт. шириной не более 0,2 мм.
Увеличение толщины лаковой пленки		допускается незначительное на гнутых поверхностях в рисунке и по кромке
Просадка лаковой пленки	допускаются неровности, вызванные усадкой лакокрасочного покрытия, повторяющие фактуру поверхности до отделки, а также допускается уменьшение толщины лаковой пленки на острых, выступающих ребрах рисунка и в углах деталей	допускаются неровности, вызванные усадкой лакокрасочного покрытия, повторяющие фактуру поверхности до отделки, а также допускается уменьшение толщины лаковой пленки на острых, выступающих ребрах рисунка и в углах деталей
Разнооттеночность	допускается в заказах мало-заметное отклонение оттенка краски у одинакового номера оттенка, но не более 10%	допускается в заказах мало-заметное отклонение оттенка краски у одинакового номера оттенка, но не более 10%

### **Примечание:**

- на 1м. отделанной поверхности не допускаются одновременно более 3-х дефектов;
- для изделий с площадью окрашиваемой поверхности меньше 1м<sup>2</sup> кол-во дефектов пересчитывается на данную площадь. Если при этом получается нецелое число, производится округление в сторону большей величины;
- скопление дефектов не допускается;
- разнооттеночность допускается тех. документации производителей лакокрасочной продукции;
- царапины от механических повреждений допускаются малозаметные общей длиной не более 100мм на 1м<sup>2</sup> поверхности.

### **Допускаются следующие дефекты на столешницах:**

Наименование дефекта	Лицевая поверхность
Отклонение от габаритных размеров по глубине	допускается незначительное +/- 1мм
Вмятины, неровности	допускаются, вызванные особенностями структуры ДСП
Царапины	допускаются незначительные длиной не более 100мм на 1м <sup>2</sup> поверхности

### **Допускаются следующие дефекты на деталях из массивной древесины:**

Наименование дефекта	Лицевая поверхность	Внутренняя поверхность
Сучки: - сросшиеся здоровые светлые и темные	Не учитываются размером до 10 мм. Допускаются размером не более 15 мм, не более 2 шт. на деталь длиной до 1 м. и не более 3 шт. на деталь св. 1 м. Темные сучки допускаются при условии крашения поверхности.	Не учитываются размером не более 10 мм. Допускаются не более 1/3 ширины или толщины детали.
- здоровые с трещинами, частично сросшиеся, выпадающие	Не допускаются	Не учитываются размером не более 5 мм. Допускаются размером не более 1/3 ширины или толщины детали – 1 шт. на деталь длиной до 1 м., 2 шт. на деталь длиной св. 1 м. при условии заделки пробками или шпатлевкой.
Трещины	Не допускаются на лицевой поверхности	Допускаются длиной не более 1/4 длины детали, глубиной не более 3 мм и шириной до 1,15 мм, 1 шт. на деталь при условии заделки вставками или шпатлевкой.
Пороки строения древесины (наклон волокон)	Допускается отклонение волокон от продольной оси детали не более 7%.	

#### **Примечание:**

Царапины от механических повреждений допускаются малозаметные общей длиной не более 100 мм на 1 м<sup>2</sup> поверхности.

Показатели внешнего вида стекла определяют визуально в проходящем свете при рассеянном освещении. При этом лист стекла устанавливают вертикально на расстоянии 0,6м. от наблюдателя.

Ссылочные нормативные документы:

1. ТР ТС 025\_2012 Технический регламент таможенного союза «О безопасности мебельной продукции».
2. Сборник «Типовые технологические процессы механической обработки и сборки изделий корпусной мебели» (ВПКТИМ 1985г.)
3. Сборник «Технологических режимов и процессов. Прозрачная отделка мебели матовыми и глянцевыми полиэфирными лаками ультрафиолетового отверждения» (ВПКТИМ 1988г.)
4. ГОСТ 16371-2014 «Мебель. Общие технические условия».
5. ОСТ 13-27-82 «Покрyтия защитно-декоративные на мебели из древесины и древесных материалов».
6. ГОСТ 20400-2013 «Продукция мебельного производства. Термины и определения».
7. ГОСТ 6799-2005 «Стеклоизделия для мебели. Общие технические условия».
8. ГОСТ Р 32289-2013 «Плиты древесностружечные, облицованные пленками на основе термореактивных полимеров».
9. ТУ 5689-006-002602221-98 «Детали мебельные из древесностружечных плит, облицованных пленками на основе термореактивных полимеров».
10. ГОСТ 15467-79 «Управление качеством продукции».



Несоблюдение вышеизложенных условий, повлекшее утрату внешнего вида или техническую неисправность мебельного изделия, является основанием для утраты права на гарантийное обслуживание.

1. Изготовителем устанавливается гарантия на произведенные им мебельные комплектующие для личных, семейных, домашних и иных нужд, не связанных с осуществлением предпринимательской деятельности.

2. Фабрика мебели «ШАТУРА» заботится о своих Клиентах, как в период гарантийного обслуживания, так в период всего срока службы Мебели. Наши специалисты окажут Вам помощь и персональный подход по вопросам эксплуатации, сервисному обслуживанию Вашей Мебели. Обращайтесь к нам. Срок службы мебели составляет 10 лет со дня приобретения Мебели.

Срок гарантии - 24 месяца со дня приобретения товара потребителем.

3. Датой приобретения является дата передачи товара потребителю.

4. Гарантия прекращается при не целевом использовании потребителем товара и при нарушении прилагаемых Правил эксплуатации и ухода за мебелью.

5. В течение срока действия гарантии потребитель имеет право на бесплатный ремонт товара в случае производственных дефектов, допущенных изготовителем. При невозможности осуществления ремонтных работ изготовитель производит замену дефектных мебельных комплектующих.

6. Ремонт или замена комплектующих производятся изготовителем в течение 30 рабочих дней с момента предоставления потребителем товара.

7. Заявление - рекламацию по недостаткам мебели и/или ее элементам следует направлять по месту приобретения мебели в письменном виде.

8. Изготовитель имеет право провести экспертизу товара по месту его эксплуатации для определения причин образования дефектов.

9. По требованию изготовителя комплектующие направляются потребителем по месту приобретения товаров и получаются им там же в последний день срока, установленного п.6 настоящей гарантии.

10. Заменяемые (дефектные) комплектующие после оказания услуг по гарантии переходят в собственность изготовителя.

11. Гарантия на бытовую технику предоставляется производителем техники.

12. Не являются недостатками:

- наличие в элементах мебельных комплектующих особенностей, обусловленных стилистической идеей производителя, а также исходными материалами, в частности: отличий текстуры рисунка и (или) оттенков массива дерева, натурального шпона, эмали;

- изменения в конструкции, улучшающие внешний вид и потребительские свойства товара;

- незначительные отличия цвета оригинала комплектующих от цветов товара на иллюстрациях, буклетах и колеровочных картах.

13. Гарантийные обязательства не распространяются:

- на механические повреждения и иные дефекты, которые могут быть установлены при обычном способе приемки, если их наличие не отражено в приемо-сдаточных документах.



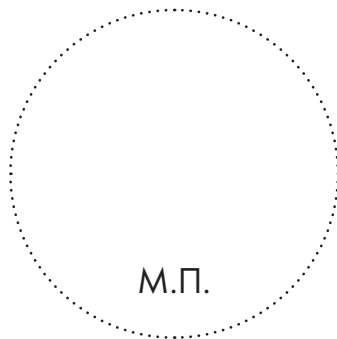
№ заказа \_\_\_\_\_

Модель \_\_\_\_\_

Цвет корпуса \_\_\_\_\_

Дата получения « \_\_\_\_\_ » \_\_\_\_\_ 20 \_\_\_\_ г.

Дата установки « \_\_\_\_\_ » \_\_\_\_\_ 20 \_\_\_\_ г.



Подпись покупателя:

«С правилами эксплуатации и условиями  
гарантийного обслуживания ознакомлен.  
Претензий по качеству не имею.»

\_\_\_\_\_

ЕДИНАЯ СПРАВОЧНАЯ:  
8 (800) 555 06 65  
[www.shatura.com](http://www.shatura.com)