

 шатура®

ПАСПОРТ НА КОМПЛЕКТ КУХОННОЙ МЕБЕЛИ

АО МК «ШАТУРА»

О КОМПАНИИ

Компания «ШАТУРА» более 50-ти лет является одним из лидеров мебельного рынка. За это время нами накоплен огромный опыт и созданы уникальные конкурентные преимущества. Последние 10 лет в ассортимент компании «Шатура» вошли линейки кухонной мебели и заняли существенную долю наших продаж.

БОЛЬШОЙ ОПЫТ работы в области производства мебели позволяет компании «ШАТУРА» **ПОСТОЯННО** расширять ассортимент предложений по обустройству жилой зоны. Кухонная мебель, мебель в прихожую, гардеробные комнаты, шкафы-купе, библиотеки и кабинеты выполняются с учетом современных тенденций в области производства мебели.

БОЛЬШОЙ выбор вариантов отделки и внутреннего наполнения позволяет получить индивидуальную и неповторимую мебель, **ПОЛНОСТЬЮ** отвечающую пожеланию заказчика практически любых конфигураций: для гостиных, кабинетов, детских комнат с различными вариантами фасадов (массив, ШПОН, пленка ПВХ, пластик, эмаль).

Для жилых помещений, совмещенных с кухней, Вы можете создать единое композиционное решение, использовать любые фасады наших кухонь в дизайне мебели для гостиных и любых других комнат.

Любые Ваши идеи можно **ВОПЛОТИТЬ** в жизнь!



СОДЕРЖАНИЕ

О КОМПАНИИ	2
КОРПУС	6
ФАСАДЫ	7
Фасады, облицованные пластиком	7
Фасады, облицованные ПВХ пленкой	8
Фасады из МДФ, отделанные лакокрасочными материалами (ЛКМ)	9
Фасады из древесины и шпона, отделанные лакокрасочными материалами (ЛКМ)	11
СТОЛЕШНИЦЫ	13
Столешницы из ДСП облицованные слоистым пластиком HPL или SPL	13
Столешницы из HPL панелей	14
Столешницы из ДСП, МДФ или деревянном каркасе облицованные искусственным камнем	15
ИНСТРУКЦИЯ ПО МОНТАЖУ МЕБЕЛИ (КУХНИ)	17
Сборка мебели	17
Установка кухонного гарнитура	17
Разметка	18
Установка нижних секций	18
Установка столешницы	19
Установка настенного покрытия	21
Установка плинтуса на столешницу	21
Установка верхних секций	22
Установка световых панелей	22
Установка карнизов	22
Установка цоколя	23
СХЕМЫ СБОРКИ И МОНТАЖА ЭЛЕМЕНТОВ МЕБЕЛИ (КУХНИ)	24
Особенности сборки корпуса на дюбель-стяжки	24
Навеска и регулировка шкафов настенных	26
Корпус шкафа настенного SA1, SAL, SAM, SA2, SAN, SAA, SA3, SAB, SAP, SA4, SA7, SA8, SA9, SA5, SAR, SAC, SA6, S16, SB2, SC2, SCL, SCM, SC3, SCN, SCA, SC4, SCB, SCP, SC5, S17, SC9, SQ7, SC6, SCR, SCC, SC7, S18, SD2, ST1, SAW, SU1, SAS, SAT, SAX	27
Корпус шкафа настенного SW1, SW2, SX1, SX2	28
Корпус шкафа настенного SE2, SBK, SE3, SE6, SE7, SE4, SEA, SE5, SE8, SE9, SF1, SF2, SF5, SQ8, SF3, SFA, SF4, S19, SF8	29
Корпус шкафа настенного SG2, SG3, S11, SH8	30
Корпус шкафа настенного SW4, SW5, SX4, SX5	31
Корпус шкафа настенного углового SB3 (SD3, SBH,SDH)	32
Корпус шкафа настенного углового SAY	33
Корпус шкафа кухонного TA1, TAL, TAM, TC1	34

СОДЕРЖАНИЕ

Корпус шкафа кухонного TD2, TCH, TEN, TGK, TE4, TE2, TEM, TE6, TE1, TE3, TDC, TCE, TBD	35
Корпус шкафа кухонного TF8, TF9, TDE	37
Корпус шкафа-колонки SHL, SHM, SHX, SHN	38
Корпус шкафа-колонки SHP, SHR, SHW, SHS	39
Корпус шкафа-колонки SHT, SHY	40
Корпус шкафа-колонки SK3	41
Корпус шкафа-колонки SK4	42
Корпус шкафа-колонки SL4, SL5, SLK	43
Корпус шкафа-колонки SH1	44
Корпус шкафа-колонки SKR, SKS	45
Корпус шкафа-колонки SH2	46
Корпус шкафа-колонки SKT	47
Корпус шкафа-колонки SKU	48
Корпус шкафа-колонки SHV	49
Корпус шкафа-колонки SKX, SKY	50
Корпус шкафа-колонки SLN, SKA, SLP	51
Корпус шкафа-колонки SH3	54
Корпус шкафа-колонки SHU	55
Корпус шкафа кухонного TEL, TGL, TGM, TGN, TG7	56
Вставка SGC SGD,SGM, SGN, SGP	57
Корпус шкафа кухонного TA2	58
Шкаф кухонный угловой TA6, TD6, TC3, TC4, TC5, TC7, TD7, TD8, TD9, TB6, TCL, TCM, TCN, TCP, TDL, TDV, TDN, TDP	59
Ящики InnoTech Atira TE1, TE2, TD2, TBD, TE3, TE4, TCE, TCH	60
Ящик под мойку TGK	61
Опоры регулируемые	62
Установка столешниц	63
Установка и стяжка корпусов	64
Корпус шкафа настенного SF9	65
Плинтуса и стеновые панели	66
Установка внутренних полок	67
Установка верхнего карниза	68
Установка нижнего карниза FN8	69
Установка фасадов	70
Регулировка дверей	71
Полка боковая TJ8	72

Шкафов настенный SSA, SSB, SSC	73
Шкаф кухонный SSD	74
Шкаф кухонный SSE	75
Шкаф кухонный SSF	76
Шкаф кухонный SSG, SSH	77
Полка SPF	78
Полка SPG	79
Полка SPH	80
Шкаф настенный SB8	81
Стеллаж SUA, SUB	82
Шкаф-колонка SUC	83
Шкаф со столом STA	84
Полка боковая TSA	87
Полка боковая TSB	88
Шкаф кухонный TJ7	89
Стеллаж SUD, SUE	90
Установка встраиваемой техники	91
Рекомендуемые места размещения розеток и выключателей.	93
КРИТЕРИИ ОЦЕНКИ КАЧЕСТВА ИЗДЕЛИЙ МЕБЕЛИ	94
ГАРАНТИЙНЫЕ ОБЯЗАТЕЛЬСТВА	98
ГАРАНТИЙНЫЙ ТАЛОН	99

Уважаемый Покупатель, благодарим вас за выбор нашей мебели и надеемся, что она долгое время будет доставлять вам только удовольствие. Однако во избежание проблем, способных омрачить радость покупки, вам необходимо изучить настоящий документ и следовать его положениям.

Набор мебели для кухни состоит из отдельных секций. Секции состоят из: корпуса, фасадов, фурнитуры сборочной и функциональной. Так же в состав кухонной мебели могут входить: столешницы, настенные покрытия, плинтуса на столешницу, карнизы, коколя, встраиваемая электробытовая техника.

Корпус

Для изготовления корпусов мебели применяется древесная плита толщиной 16 мм ламинированная, облицованная с торцов кромочным материалом из ПВХ толщиной 0.8 мм. Задняя стенка корпуса из ХДФ 3 мм, близкого по цвету к декору корпуса. Внутренние полки устанавливаются на полкодержатель с фиксатором. Корпуса поставляются в разобранном состоянии (КИТ) и собирается по месту установки кухни на эксцентриковую стяжку. Данный вид поставки корпуса позволяет сократить стоимость доставки набора мебели для потребителя и значительно снизить бой при транспортировке, особенно на дальние расстояния. Все выше перечисленные меры в конечном счете позволят сохранить надлежащие потребительские качества мебели в течение всего срока службы.

Эксплуатация корпуса

Мебельные корпуса из ЛДСП предназначены для эксплуатации в закрытых помещениях, не подверженных перепадам температур и с относительной влажностью воздуха до 80%. Не рекомендуется устанавливать нагревательные приборы (печи, плиты, духовки и др.) рядом с мебелью, т.к. контакт с поверхностями или воздухом, температура которых превышает 80 °С, может привести к деформации конструкции корпусов. Не рекомендуется подвергать корпуса резким перепадам температур.

Упаковка корпуса

Детали корпуса упаковываются в многослойный картон, а полости заполняются полосками пенопласта или ДСП. Фурнитура упаковывается в полиэтиленовый пакет, что обеспечивает её сохранность при перевозке.

Транспортировка корпуса

Допускается перевозка корпусов всеми видами транспорта, исключаящими попадание влаги. Транспортировка осуществляется в соответствии с правилами перевозки грузов, действующими на каждом виде транспорта.

Правила установки корпуса

Производить работы с корпусами рекомендуется только на гладких и ровных поверхностях, исключаящих повреждение ламинированного покрытия. Собирать корпус необходимо строго соблюдая требования инструкции по сборке мебели см. стр. 17-92.

Уход за корпусом

Для ухода за корпусом из ЛДСП не допускается применение для очистки поверхностей абразивных порошков и растворителей. Рекомендуется использовать влажную мягкую ткань и не агрессивные моющие средства на гелевой основе.

Гарантии на корпус

Гарантируем соответствие корпусов выше изложенным характеристикам при соблюдении условий транспортирования, хранения, сборки и эксплуатации. В случае несоблюдения инструкции по эксплуатации изготовитель ответственности не несет. При самостоятельном изменении покупателем размеров и конструкции корпусов гарантия на данное изделие прекращается.



Гарантийный срок эксплуатации - 24 месяца. Гарантийный срок исчисляется со дня подписания акта передачи мебели покупателю.



Производитель имеет право вносить изменения в конструкцию изделий, не влияющие на внешний вид изделия, функциональные свойства и габаритные размеры.

Фасады

Фасады изготавливаются индивидуально под каждый заказ, данный подход позволяет исключить конструктивное и цветовое несоответствие фасадов в вашем наборе мебели. Все фасады имеют присадку под функциональную фурнитуру (петли, подъемную и выдвигную фурнитуру), отверстий под лицевую фурнитуру (ручки) нет.

Фасады, облицованные пластиком

Модели: SYNCHROPORE, SOFT TOUCH, SENSE, SENOSAN.

Фасад, облицованный ламинатом, ламинатином, экошпоном, SPL, HPL пластиком, представляет собой лист пластика, толщина которого может варьироваться от 0.4 до 1.2 мм в зависимости от использованного пластика в модели, наклеенного путем горячего или холодного прессования на ДСП или МДФ и облицованного по торцам кромочным материалом (ПВХ, АВС, 3D-акрил).

Эксплуатация пластиковых фасадов

Мебельные фасады, облицованные пластиком, предназначены для эксплуатации в закрытых помещениях с перепадом температур в пределах от +2 до +40 °С и относительной влажностью воздуха от 35 до 80 %.

Не рекомендуется устанавливать нагревательные приборы (печи, плиты, духовки и др.) рядом с мебелью, т.к. контакт с поверхностями или воздухом, температура которых превышает 80 °С, может привести к деформации фасада и отклеиванию кромочного материала.

Не допускается устанавливать отдельно стоящие нагревательные приборы (соло техника, не предназначенная для встраивания: печи, плиты, духовки, световые элементы и др.) рядом с фасадами, т.к. контакт с поверхностями или воздухом, температура которых превышает 80 °С может привести к деформации и отслоению кромочного материала. Рекомендуемое расстояние от варочной панели плиты до вытяжки: индукционной <60 см, электрической <70-75 см, газовой <75-85 см, по горизонтали расстояние до ближайшего фасада не должно быть ≤50 см.

Не рекомендуется подвергать двери резким перепадам температур.

Слоистые пластики (HPL) устойчивы к механическим повреждениям. Однако использовать поверхность, как разделочную доску, не стоит.

Уход за пластиковыми фасадами

Чистить и ухаживать за поверхностью пластиковых фасадов следует не агрессивными моющими средствами на гелевой основе. Не допускается применение средств, которые содержат воск, абразивные, спиртовые добавки или растворители. Поверхности деталей мебели протирайте сухой мягкой тканью (фланель, сукно, плюш, миткаль). Рекомендуется уход (чистка) с применением небольшого количества водного раствора нейтрального моющего средства. После завершения любой влажной чистки фасадов, а также случайного попадания влаги на поверхность лицевой и тыльной части фасадов, протрите насухо все детали мебели, которые подверглись влажной чистке. Очищайте любую часть мебели как можно скорее после того, как она испачкалась. После того, как грязь присохла, впиталась в лакокрасочный слой удаление ее может быть проблематично, есть большая вероятность повреждения фасада.

Фасады с HPL пластиком следует очищать обычными средствами и водой. Сильные загрязнения удаляются с помощью более сильных, но не абразивных средств.

- Следы туши или чернил можно удалять растворами ацетона или алкоголя, затем протереть влажной чистой тряпкой.
- Следы краски можно удалять органическими растворами, напр. техническим бензиновым или целлюлозным растворителем. Они не влияют на поверхность.
- Средства для очищения керамики или удаления накипи следует сразу удалять с поверхности во избежание изменения поверхности.
- После очищения поверхность протирают влажной, а затем сухой мягкой тряпкой.
- Возможно применение средств для мытья окон для удаления следов предыдущего очищения.
- Не следует применять средства для придания блеска мебели, т.к. они оставляют на поверхности устойчивые следы.

Фасады, облицованные ПВХ пленкой

Модели: SOHO, DOUBLE FRAME, VELVET, WAVE, FRAME IN, FRAME LINE, FRAME OUT, OPERA, FRAME ART, RIMINI.

Фасадами в ПВХ (Поли Винил Хлоридной) плёнка, наносится мембранно-вакуумным прессованием на основу из МДФ с помощью термоактивного клея. Данные фасады пользуются устойчивой популярностью и получили в настоящее время широкое распространение из-за невысокой стоимости и удобства в эксплуатации.

Фасады в ПВХ пленке обладает рядом преимуществ:

- Не подвергается старению
- Устойчивы к механическим и химическим повреждениям
- Устойчивы к атмосферным воздействиям и низким температурам
- Устойчивы к УФ-лучам (высокая светостойкость)
- Обладают высокой прочностью
- Невосприимчивы к образованию пятен
- Поверхности в ПВХ плёнке легко поддаются очищению
- Возможна дальнейшая отделка патиной с покрытием защитным лаком.

Эксплуатация фасадов, отделанных ПВХ пленкой

Мебельные фасады, облицованные ПВХ пленкой, предназначены для эксплуатации в закрытых помещениях, с перепадом температур в пределах -10 до +40 °C и

относительной влажностью воздуха от 35 до 80 %.

Не допускается устанавливать отдельностоящие нагревательные приборы (соло техника, не предназначенная для встраивания: печи, плиты, духовки, световые элементы и др.) рядом с фасадами, т.к. контакт с поверхностями или воздухом, температура которых превышает +55 °С может привести к деформации и отслоению плёнки ПВХ от основы. Расположение мебели ближе одного метра от отопительных приборов и других источников тепла, а также под прямыми солнечными лучами вызывает как деформацию мебельных щитов, так и отслоение плёнки ПВХ от основы из МДФ. Рекомендуемое расстояние от варочной панели плиты до вытяжки: индукционной <60 см, электрической <70-75 см, газовой <75-85 см, по горизонтали расстояние до ближайшего фасада не должно быть ≤50 см. При монтаже осветительных приборов расстояние между фасадом и светильником должно составлять не менее 10 см. Более близкое расположение может привести к деформации пленки, а также к изменению цвета облицовочного покрытия.

Не рекомендуется подвергать двери резким перепадам температур. Снимать защитную плёнку с фасадов, покрытых глянцевой плёнкой, следует только после установки мебели.



Держать фасад открытым под галогенным светильником не рекомендуется. Устанавливать шкафы навесные с фасадами вертикального открывания под галогенными светильниками не допустимо. Держать открытой дверцу духового шкафа после нагрева длительное время (более 30 с.) не допустимо.

Уход за фасадами отделанными ПВХ пленкой

Чистить неагрессивными моющими средствами на гелевой основе. **Избегать средств, содержащих воск, имеющих абразивные, спиртовые добавки или растворители.** Поверхности деталей мебели протирайте сухой мягкой тканью (фланель, сукно, плюш, миткаль). Рекомендуется уход (чистка) с применением небольшого количества водного раствора нейтрального моющего средства. После завершения любой влажной чистки фасадов, а также случайного попадания влаги на поверхность лицевой и тыльной части фасадов, протрите насухо все детали мебели, которые подверглись влажной чистке. Очищайте любую часть мебели как можно скорее после того, как она испачкалась. После того как грязь засохла к пленке, её удаление может быть проблематично, и существует большая вероятность повреждения фасада при удалении загрязнения.

Фасады из МДФ, отделанные лакокрасочными материалами (ЛКМ)

Модели: SOHO, DOUBLE FRAME, VELVET, WAVE, FRAME IN, FRAME LINE, FRAME OUT, OPERA, FRAME ART, RIMINI.

Лакокрасочные материалы (ЛКМ) - это композиционные составы, наносимые на обрабатываемые поверхности из МДФ в жидком или порошкообразном (патины) виде равномерными тонкими слоями и образующие после высыхания и отверждения пленку, имеющую прочное сцепление с основанием. Сформировавшуюся пленку называют лакокрасочным покрытием, свойством которого является защита поверхности от внешних воздействий (воды, коррозии, вредных веществ), придание ей определенно-

го вида, цвета и фактуры. Используются при производстве фасадов полиуретановые и акриловые эмали и лаки.

Фасады отделанные ЛКМ обладают следующими свойствами:

- Высокой прочностью.
- Устойчивы к воздействию высоких температур.
- Устойчивы к действию кислот.
- Устойчивы к воздействию минеральных и органических масел.
- Устойчивы к воздействию бензина.
- Устойчивы к воздействию окислителей.

Эксплуатация фасадов из МДФ, отделанных ЛКМ

Мебельные фасады, отделанные ЛКМ, предназначены для эксплуатации в закрытых помещениях с перепадом температур от +2 до +40 °С и относительной влажностью воздуха от 35 до 70 %.



Не допускается охлаждение фасадов ниже -10 °С, возможно растрескивание и отслоение лакокрасочного покрытия.

Во избежание выгибания МДФ и разбухания фасадов следует оберегать их поверхность от длительного воздействия влаги. Недопустимо попадание на поверхность растворяющих лакокрасочные покрытия веществ (кислоты, растворитель, спирт, ацетон, бензин и др.), при попадании вышеперечисленных веществ возможно изменение цвета и фактуры в местах воздействия.

Следует оберегать фасады от механических повреждений, которые могут быть вызваны воздействием твёрдых предметов, абразивных порошков, а также чрезмерными физическими нагрузками.



Допускается отклонение цвета и тона в пределах $\pm 5\%$

Уход за фасадами из МДФ, отделанными ЛКМ

Уход за фасадами отделанными ЛКМ, надлежит осуществлять с применением только качественных, специально предназначенных для этих целей чистящих и полирующих средств, в соответствии с прилагаемыми к ним инструкциями производителей о способе и области их применения. Поверхности деталей мебели протирайте сухой мягкой тканью (фланель, сукно, плюш, миткаль). Рекомендуется уход (чистка) с применением небольшого количества водного раствора нейтрального моющего средства. После завершения любой влажной чистки фасадов, а также случайного попадания влаги на поверхность лицевой и тыльной части фасадов, протрите насухо все детали мебели, которые подверглись влажной чистке. Очищайте любую часть мебели как можно скорее после того, как она испачкалась. После того как грязь присохла, впиталась в лакокрасочный слой удаление ее может быть проблематично, и существует большая вероятность повреждения



В фурнитуру добавляется флакон с краской в цвет отделки фасадов, для возможности отреставрировать фасады в случае возникновения такой потребности.

Допускается одноразовая полировка фасадов, воздействие должно быть кратковременным во избежании повреждения слоя эмали. Возможно отличие по цвету и

тону полированных и не полированных фасадов.

Фасады из древесины и шпона, отделанные лакокрасочными материалами (ЛКМ)

Модели: ART WOOD, SURFACE ECO.

Дерево – это натуральный материал, и поэтому каждому сорту древесины присущи свои форма, цвет и структура древесных волокон. Красота натурального дерева характерна тем, что структура, форма и цвет не являются постоянной и повторяющейся величиной. Эти параметры являются ключевой характеристикой многих полуфабрикатов для изготовления мебели и означают, что при обработке древесины невозможно добиться однородности всех показателей и всегда можно найти места, где структура волокон отличается друг от друга, где тональность цвета слегка меняет свой оттенок в зависимости от плотности того или иного участка древесины. При отделке фасадов структура дерева только усиливается, поэтому сложно добиться повторяемости от фасада к фасаду по текстуре и цвету (допустимая разница в тоне до $\pm 5\%$, то есть разница может достигать 10%).

Совокупность всех этих факторов и делает в итоге изделия из дерева такими «живыми», уникальными, естественными и красивыми.

Эксплуатация фасадов из древесины, отделанных ЛКМ

При эксплуатации изделий из массива или шпона для лучшего и долговечного их использования рекомендуется придерживаться некоторых основных правил:

- Влажность в помещении не должна быть ниже 46% и выше 60%. Зимой и летом в засушливые периоды обычно влажность опускается до 15-25%, и это может привести к потере естественной влаги дерева и, как следствие, к появлению не покрашенных поверхностей на филенке, к образованию трещин, которые с повышением влажности исчезают, деформации рамы фасада и т.п. Чтобы избежать этого, рекомендуется использовать увлажнители воздуха зимой, содержание аквариума на кухне или в крайнем случае, может спасти емкость с водой рядом с нагревательным прибором (системой отопления).
- Избегать прямого попадания солнечных лучей. Это может привести к постепенному выцветанию такого участка. Температура эксплуатации от +2 до +40 °C
- Мебель не следует размещать вблизи отопительных приборов, сырых и холодных стен во избежание ухудшения внешнего вида и эксплуатационных свойств. Рекомендуемое расстояние от варочной панели плиты до вытяжки: индукционной <60 см, электрической <70-75 см, газовой <75-85 см, по горизонтали расстояние до ближайшего фасада не должно быть ≤ 50 см.



Допускается отклонение цвета и тона в пределах $\pm 5\%$

Уход за фасадами из древесины, отделанными ЛКМ

Чистить и ухаживать средствами, которые содержат воск, и избегать средств, имеющих абразивные, спиртовые добавки или растворители. Поверхности деталей мебели протирайте сухой мягкой тканью (фланель, сукно, плюш, миткаль). Рекомендуется уход (чистка) с применением небольшого количества водного раствора нейтрального моющего средства. После завершения любой влажной чистки фасадов, а также случайного попадания влаги на поверхность лицевой и тыльной части фасадов, протрите насухо все детали мебели, которые подверглись влажной чистке. Очищайте любую часть мебели как можно скорее после того, как она испачкалась. После того, как грязь присохла, впиталась в лакокрасочный слой удаление ее может быть проблематично, большая вероятность повреждения фасада.

Упаковка фасадов

Фасад упаковывается в многослойный картон.

Транспортировка фасадов

Допускается перевозка фасадов всеми видами транспорта, исключаящими попадание влаги. Транспортировка осуществляется в соответствии с правилами перевозки грузов, действующими на каждом виде транспорта. Не допускается длительное воздействие низких (-10°C) и высоких (+60°C) температур.

Правила монтажа фасадов

Производить работы с фасадами рекомендуется только на гладких, ровных и мягких поверхностях, исключаящих повреждение покрытия фасада. Монтировать на фасад фурнитуру и устанавливать на корпус необходимо, строго соблюдая требования инструкции по сборке мебели.

Гарантии на фасад

Гарантируем соответствие фасадов выше изложенным характеристикам при соблюдении условий транспортирования, хранения, сборки и эксплуатации. В случае несоблюдения инструкции по эксплуатации изготовитель ответственности не несет. При самостоятельном изменении покупателем размеров, присадки и конструкции фасадов гарантия на данное изделие прекращается.



Гарантийный срок эксплуатации - 24 месяца. Гарантийный срок исчисляется со дня подписания Акта передачи мебели покупателю.



При снижении относительной влажности деревянных фасадов ниже 8% (снижению влажности ниже 8% как правило сопровождается изменением геометрии фасада, появлением щелей в местах сочленения рамки фасада, появлением не проморенных поверхностей на филенке фасада, трещинами на поверхности рамки и филенке фасада) гарантия на данное изделие утрачивается.



Производитель имеет право вносить изменения в конструкцию изделий, не влияющие на внешний вид изделия, функциональные свойства и габаритные

размеры.

Столешиницы

В ассортименте компании «Шатура Кухни» три вида столешниц:

- Столешиницы из ДСП облицованные слоистым пластиком HPL или SPL.
- Столешиницы из HPL панелей (компакт-плита).
- Столешиницы из ДСП, МДФ или деревянном каркасе облицованные искусственным камнем.

Столешиницы из ДСП, облицованные слоистым пластиком HPL или SPL

Столешиницы изготовлены из влагостойкого ДСП (AquaGreen) с нанесением на плась пластика HPL или CPL путем горячего прессования с использованием полимерного клея и последующего постформирования передней кромки или оклейки ПВХ, АВС, акриловой кромкой толщиной 2 мм (софтформирование).

Эксплуатация столешниц, облицованных слоистым пластиком

Основные свойства столешниц с пластиковым покрытием:

- Повышенная стойкость к ультрафиолетовому излучению;
- Влагостойкость;
- Простота очистки, минимальное обслуживание;
- Соответствие строгим стандартам пожарной безопасности;
- Длительный срок службы;
- Высокая стойкость к появлению царапин на поверхности пластика;
- Отличная ударопрочность;
- Легко обрабатываются обычными инструментами.

Тем не менее для того, чтобы столешница прослужила вам долгое время и сохранила привлекательный вид следует придерживаться ниже перечисленных, простых правил:

- Не нагружать чрезмерно столешницу в местах выреза под мойку и варочную поверхность. Это может привести к нарушению целостности столешницы в указанных местах.
- Также нельзя чрезмерно нагружать место стыковки двух кусков столешниц, и как следствие к нарушению герметичности и попаданию в него влаги, что может привести к набуханию и расслоению столешниц.
- Жидкость на стыковочных швах должна быть незамедлительно удалена.
- Не допускать стекание жидкости на постформируемый край столешницы, в противном случае может произойти отслоение пластика от основы, попадание влаги на корпус и фасады кухонной мебели, что тоже может привести к их порче. Жидкость должна быть незамедлительно удалена со всех поверхностей
- При резке непосредственно на столешнице появляются царапины. Следует применять разделочные доски.
- Горячие сковороды, кастрюли или противни могут повредить поверхность столешницы. Следует использовать подставки с теплоизоляцией.

Уход за столешницами, облицованными слоистым пластиком

- Регулярно протирать внешние поверхности без применения царапающих и шлифующих средств. Нельзя использовать для очистки поверхностей абразивные, кислотосодержащие, порошковые средства. Изменение цвета, появление шероховатости поверхности столешницы и настенного покрытия появляются в результате применения органических растворяющих средств, использования старых грубых тряпок. Поэтому после их использования необходимо сполоснуть поверхность тёплой водой и вытереть насухо бумажными полотенцами.
- Чистка лёгких загрязнений с помощью бумажного полотенца, мягкой ткани, губки и т.п. (сухой или влажной). Обычные загрязнения сначала обработайте тряпкой с тёплой водой и бытовыми моющими средствами на гелевой основе, после чего загрязнения удаляются легко и беспрепятственно. Застывшие загрязнения удалите мощным средством на гелевой основе (оставьте для воздействия на ночь). Жир, масло, смолы, воск устраняются органическими растворяющими средствами. Чистящие средства, содержащие жир и воск, а также средства для полировки мебели оставляют на обрабатываемых поверхностях налёт, поэтому их использование противопоказано. После влажной очистки рабочих поверхностей не забудьте вытереть их насухо.

Упаковка столешниц из ДСП, облицованных слоистым пластиком HPL или SPL


Детали столешниц упаковываются в картон, полости заполняются полосками пенопласта, фурнитура упаковывается в полиэтиленовый пакет, что в целом обеспечивает их сохранность при перевозке.

Транспортировка столешниц из ДСП, облицованных слоистым пластиком HPL или SPL

Столешницы транспортируют в зафиксированном вертикальном положении, всеми видами транспорта, в крытых транспортных средствах и контейнерах, исключающих попадание влаги. Транспортирование осуществляется в соответствии с правилами перевозки грузов, действующими на каждом виде транспорта.

Гарантии на столешницы, облицованные слоистым пластиком

Гарантийный срок эксплуатации - 24 месяца. Гарантийный срок исчисляется со дня получения столешницы покупателем. При несоблюдении вышеперечисленных инструкций поставщик оставляет за собой право не принимать претензии по качеству поставляемой продукции.

 Любые претензии по столешницам следует предъявлять сразу, до установки, т.к. уже установленные столешницы будут рассматриваться как принятый товар. В этом случае, даже, если какие-либо видимые дефекты изделия будут задокументированы, никакие претензии не будут приняты. Так же фирма-продавец не несет ответственность за дефекты столешницы вызванные неправильным уходом, хранением или установкой столешницы, нарушением герметизации швов. Возврат, обмен сто-

лешниц возможен только после специального соглашения с рекламационным подразделением «Шатура Кухни».

Столешницы из HPL панелей.

Благодаря своей прочности и износостойкости компакт-плиты подходят для использования внутри помещений на участках, подвергающихся сильной нагрузке, или там, где выдвигаются высокие требования к гигиене и чистоте поверхности. Компакт-плиты подходят для помещений или условий эксплуатации с повышенной влажностью.

- Привлекательный и изысканный внешний вид.
- Прочность и износостойкость.
- Устойчивая к различным воздействиям и легкая в уходе поверхность.
- Отсутствие необходимости в последующей обработке кромок и поверхности.
- Однородность материала обеспечивает точность обработки.

Эксплуатация столешниц из компакт плиты

- При резке непосредственно на столешнице появляются царапины, следует применять разделочные доски.
- Горячие сковороды, кастрюли или противни могут повредить поверхность столешницы. Следует использовать подставки с теплоизоляцией.
- Не подвергайте поверхность компакт плиты воздействию агрессивных химических средств (растворители красок, кислоты, щелочи).

Уход за столешницами из компакт плиты

- Регулярно протирать внешние поверхности без применения царапающих и шлифующих средств. Нельзя использовать для очистки поверхностей абразивные, кислотосодержащие, порошковые средства.
- Застывшие загрязнения удалите моющим средством на гелевой основе (оставьте для воздействия на ночь). Жир, масло, смолы, воск устраняются органическими растворяющими средствами. Чистящие средства, содержащие жир и воск, а также средства для полировки мебели оставляют на обрабатываемых поверхностях налёт, поэтому их использование противопоказано. После влажной очистки рабочих поверхностей не забудьте вытереть их насухо.



Упаковка, транспортировка и гарантийные условия аналогичны столешницам из ДСП, облицованных слоистым пластиком.

Столешницы из ДСП, МДФ или деревянном каркасе, облицованные искусственным камнем

Возможность воплотить самые смелые дизайнерские решения выделяют композитные материалы на фоне столешниц из других материалов. Столешницы из искусственного камня могут быть изготовлены без видимых швов, практически любой формы и имеют возможность восстановления повреждённых участков.

Эксплуатация столешниц, облицованных искусственным камнем

- Не нагружать чрезмерно столешницу в местах выреза под мойку и варочную поверхность. Это может привести к нарушению целостности столешницы в узких местах.

- Также нельзя чрезмерно нагружать место стыковки двух кусков столешниц. Это может привести к нарушению герметичности и попаданию в него влаги, и как следствие к набуханию и расслоению столешниц.
- Не подвергайте камень воздействию агрессивных химических средств. Если такие чистящие вещества, как растворители красок и другие вещества, содержащие хлор, ацетон или кислоты попали на поверхность столешницы или раковины из искусственного камня, срочно смойте их большим количеством воды с мылом.
- Искусственный камень более стоек к повышенным температурам, чем обычные материалы (в том числе и пластик). Тем не менее, не ставьте на него горячие кастрюли и сковороды, снятые непосредственно с плиты или из духовки. Всегда используйте защитные подкладки или подставки для горячих кастрюль или электрических нагревательных приборов.
- Хотя поверхность из искусственного камня и очень твердая, она не предусмотрена для резки на ней. Не режьте продукты на его поверхности.

Уход за столешницами, облицованными искусственным камнем

- При матовом исполнении поверхности изделий из искусственного камня, разводы от воды протираются влажной тряпкой. Небольшие пятна отмываются мыльной водой и моющими средствами на основе аммиака. Для удаления трудно выводимых пятен пользуйтесь не абразивной хлорной пастой (например: Soft Scrub, VIM, Ajax, GIF ...).
- Если внутренность мойки из искусственного камня покрывается твердым осадком, залейте на 3 часа 5% раствор хлорки или порошка для биологической очистки.
- Прекрасным качеством искусственного камня является то, что его можно легко отремонтировать в случае повреждения. Если произошло случайное повреждение поверхности, например царапина или скол, то оно может быть отреставрировано. Обращайтесь в таких случаях в службу сервиса «Шатура Кухни» (услуга платная).

Транспортировка столешниц из ДСП, облицованных искусственным камнем

Столешницы транспортируют в зафиксированном вертикальном положении, всеми видами транспорта, в крытых транспортных средствах и контейнерах, исключающих попадание влаги. Транспортирование осуществляется в соответствии с правилами перевозки грузов, действующими на каждом виде транспорта.

Гарантии на столешницы, облицованные искусственным камнем

Гарантийный срок эксплуатации - 24 месяца. Гарантийный срок исчисляется со дня подписания акта приема-передачи столешницы покупателем. При несоблюдении выше перечисленных инструкций поставщик оставляет за собой право не принимать претензии по качеству поставляемой продукции.



Любые претензии по столешницам следует предъявлять сразу, до установки, т.к. уже установленные столешницы будут рассматриваться как принятый товар. В этом случае, даже если какие-либо видимые дефекты изделия будут задоку-

ментированы, никакие претензии не будут приняты. Так же фирма-продавец не несет ответственность за дефекты столешницы вызванные неправильным уходом, хранением или установкой столешницы, герметизацией шлифовкой и полировкой швов.

Сборка мебели

Рекомендуется пользоваться услугами по сборке специализированных организаций, имеющих необходимое оборудование, инструмент, технологии и подготовленный персонал. В этом случае за качество оказанной услуги несет ответственность эта организация.

Очевидная на первый взгляд простота сборки и монтажа мебели обманчива: для этих операций необходимы профессиональные знания и навыки.

Особое внимание следует уделить установке бытовой техники. Требуется строгое соблюдение техники безопасности при подключении бытовых приборов (варочных поверхностей, духовок, холодильников, посудомоечных и стиральных машин и т.д.) и оборудования (мойки, измельчители мусора) к системам электропитания и водоснабжения. После распаковки и подключения работник должен объяснить правила пользования бытовой техникой (данные работы производятся специалистами ДЭЗа).



В случае самостоятельной неквалифицированной сборки и подключения бытовой техники возможно повреждение кухонного гарнитура. В этом случае утрачивается право на гарантийное обслуживание

Неквалифицированное подключение бытовой техники может быть опасно для здоровья

Перед началом сборки помещение должно быть готово к монтажу мебели, завершён ремонт в том числе смонтированы подвесные (натяжные) потолки. Необходимо освободить помещение от строительного мусора, который может повредить Вашу мебель. Ознакомьтесь с инструкцией по сборке и установке. Распаковку мебели необходимо производить по мере необходимости.

Установка кухонного гарнитура.

Мы настоятельно рекомендуем Вам воспользоваться услугами квалифицированных сборщиков мебели.

Если вы решили установить мебель самостоятельно, внимательно изучите предложенную нами инструкцию по установке кухонного гарнитура.

Перед началом работы проведите подготовку помещения:

- выровняйте стены;
- углы, в которых будет расположен кухонный гарнитур, должны составлять 90°;
- проведите все необходимые коммуникации см. стр. 93;
- освободите помещение от мусора;
- выделите площадку для места распаковки и сборки предметов кухонного гарнитура.



Распаковку и сборку предметов гарнитура производите по мере их установки на свое место. Этим Вы сможете избежать их повреждения.

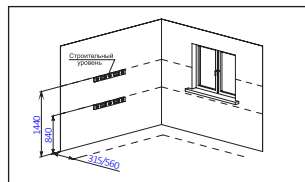
Для проведения работ Вам потребуется следующий набор инструментов:

ИНСТРУКЦИЯ ПО СБОРКЕ МЕБЕЛИ

- рулетка не менее 5 метров;
- уровень строительный;
- киянка резиновая;
- молоток;
- набор отверток с прямым и крестообразным шлицами;
- шуруповерт с набором насадок;
- дрель;
- набор сверл
- набор коронок: при наличии газовых труб, проходящих через мебель, врезных ламп подсветки, розеток в мебели или стеновой панели;
- перфоратор или дрель с режимом «перфоратор»;
- бур или сверло по бетону с твердосплавным или алмазным наконечником
- ножовка по металлу;
- стусло или торцовочная пила;
- электролобзик с набором пилки на глубину пиления до 60 мм;
- струбицы винтовые с мягкими накладками (2 шт.);
- клей- ПВА D3;
- карандаш- затирка цветной воск;
- лестница-стремянка.
- рожковый ключ на 10

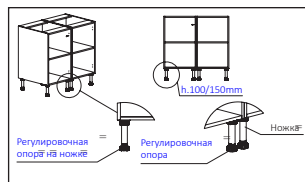
Разметка

Перед началом установки необходимо разместить горизонтальные линии при помощи строительного уровня. Линия столов под столешницу на высоте 840 мм от пола без учета столешницы, линия основания полки на высоте согласно дизайн-проекта, см. стр. 26.



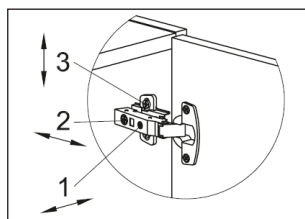
Установка нижних секций

- Распаковать элемент.
- Произвести сборку корпуса при помощи дюбель-стяжек и шкантов. Вставить в паз заднюю стенку, соединить боковые стенки с соответствующими горизонтами.
- Проверить диагонали собранного элемента
- Зафиксировать заднюю стенку с помощью пластиковых держателей и саморезов.
- Установить регулируемые мебельные опоры (4 на один шкаф) при помощи саморезов US4X20 находящиеся в комплекте см. стр. 62.



Монтаж фасадов и функциональной фурнитуры Шкаф напольный с полкой

- Монтируем ответные планки для петель на ту боковину корпуса которая предусмотрена дизай-



ном.

- Устанавливаем полкодержатели.
- Укладываем на полкодержатели полку.
- Монтируем на фасад петли.
- Фиксируем фасад с помощью петель и ответных планок, регулируем зазоры см. стр. 70-71.



В шкаф под мойку дополнительно на дно укладывается поддон для гидроизоляции в случае микро протечек влаги. Задняя стенка либо не монтируется, либо в ней делают по месту отверстия для подводки коммуникаций (вода холодная и горячая, канализация).

Шкаф напольный с выдвижными ящиками

- Установить ответные полозья направляющих ящиков в размеченные отверстия, прикрутив их саморезами US4X16.
- Собрать ящики.

А. Стол с ящиками метабокс.

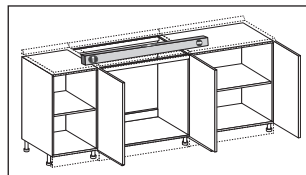
- Сборка корпуса ящика осуществляется из правой и левой тонкостенной металлической боковины, к которым крепится дно из ЛДСП при помощи саморезов US4X13.
- К боковинам крепится задняя стенка из ЛДСП на саморезы US4X13.
- Крепление фасада к ящику осуществляется на регулировочные скобы при помощи саморезов US4X16.
- Ящик в сборе устанавливается на направляющие в нижней секции.

Б. Стол с ящиками Hettich InnoTech Atira в металле см. стр. 35/60-61.

- Сборка корпуса ящика осуществляется из правой и левой металлической боковины, к которым крепится дно из ЛДСП при помощи саморезов US4X13.
- На боковины монтируются металлические адаптеры-держатели задней стенки.
- К адаптерам-держателям крепится задняя стенка из ЛДСП на саморезы US4X13.
- На фасад прикручиваются ответные планки для боковин Hettich или Blum при помощи саморезов US4X16.
- Фасад фиксируется на боковинах ящика.
- Ящик в сборе устанавливается на направляющие.

Установка нижних секций согласно дизайн-проекту

- Установить все столы согласно чертежа, начиная с углового.
- Проверить строительным уровнем горизонтальную плоскость.
- Отрегулировать опорами высоту стола и вывести в горизонт.
- Стянуть все столы межсекционными стяжками, просверлив отверстия в боковых деталях столов $d = 5$ мм.



Установка столешницы

- Накрыть столешницей.

ИНСТРУКЦИЯ ПО СБОРКЕ МЕБЕЛИ

- Проверить сочленение углов.
- При необходимости в местах фрезеровки удалить выступившие опилки наждачной бумагой.

! Если столешница не помещается в габариты помещения или мебели (мешают монтажу выступающие трубы, стены, коробка), необходимо произвести подгонку, сделав в столешнице соответствующие срезы, вырезы. Если не обработать места срезов возможно попадание влаги, что приведет к набуханию столешницы.

- Обработать срез можно:
 - кромкой с термоклеем в цвет декора столешницы (рекомендуется если срез виден), наклеивается с помощью утюга;
 - нанесение клея ПВА D3 или силиконового герметика на срезанную поверхность.

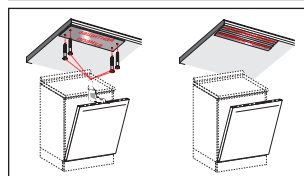
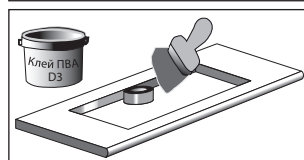
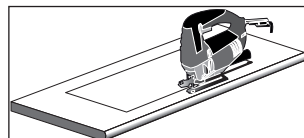
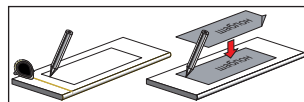
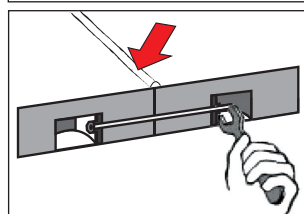
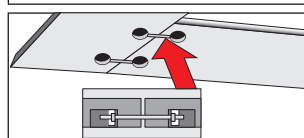
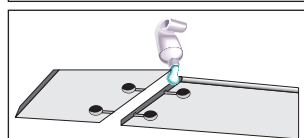
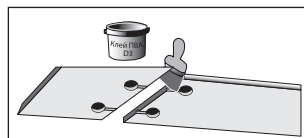
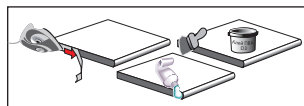
- Нанести ровным слоем на основной и дополнительный стыковочный вырез клей ПВА (D3) либо силиконовый герметик, подождать 10 мин, нанести второй слой, подождать еще 5 мин.

! Если не обработать шов, возможно попадание влаги, что приведет к набуханию столешницы. Для лучшей защиты снизу на шов можно нанести алюминиевую клейкую ленту-фольгу.

- Установить стяжки, столешницы состыковать, выровнять по горизонтали и вертикали, стянуть, выступившие излишки ПВА (D3), герметика аккуратно удалить см. стр. 63(1).

! Во время затвердевания клея на стыке столешницы нагружать ее запрещается! Данный способ образует неразъемное соединение.

- Крепление столешницы к нижним секциям см. стр. 63(3).
- Разметить вырезы под мойку и варочную панель по размерам, указанным в технических каталогах или нанести разметку по шаблону, прилагаемому к мойке, варочной панели.
- Вырезать отверстие с помощью электролобзика, углы выреза обязательно должны иметь скругление радиусом не менее 10 мм.
- Вырезы под мойку и варочную панель рекомендуется обработать клеем ПВА (D3) или силиконовым герметиком в два слоя на всю толщину столешни-



цы. Дополнительно рекомендуется на вырез под варочную панель наклеить теплоотражающую алюминиевую ленту-фольгу с клейкой тыльной стороной (приобретается отдельно).

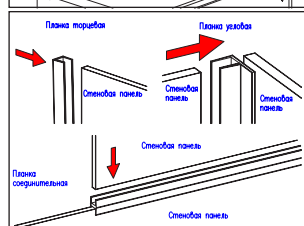
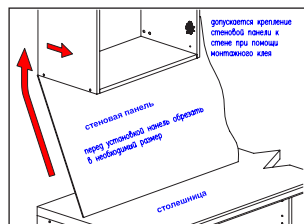
- В местах расположения стиральной и посудомоечной машин дополнительно обрабатывается нижний край столешницы специальной защитной планкой или алюминиевой клейкой лентой-фольгой.



Если не обработать нижний передний край столешницы, находящийся над стиральной или посудомоечной машиной, возможно попадание горячего пара, что приведет к набуханию столешницы и отслоение по-
сформинга или кромки.

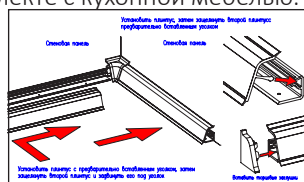
Установка настенного покрытия

- Перед установкой панель следует подогнать по длине столешницы или стены см. стр. 66(1).
- Закрепить настенное покрытие на стене с помощью дюбелей и саморезов. Допускается крепление настенного покрытия к стене при помощи настенного покрытия.
- Если кухня угловая и выписан угловой алюминиевый переходник, второй сегмент настенного покрытия монтируется с предварительно установленным угловым переходником.
- Устанавливаются торцевые алюминиевые заглушки, если они выписаны при продаже и идут в комплекте с кухонной мебелью.



Установка плинтуса на столешницу

- Подогнать длины плинтусов где они должны находиться с учетом переходников.
- Разделить плинтус на крышку и основу см. стр. 66(2-6).
- Установить основу плинтуса и с помощью дрели со сверлом диаметром 2 мм просверлить отверстия глубиной 15 мм.
- В отверстия добавить клей ПВА D3 или герметик и прикрутить основу плинтуса к столешнице саморезами 2,5X16.
- Присоединить крышку плинтуса к основе, не забыв надеть переходники.
- Установить заглушки.



Запрещается заворачивать саморезы, забивать гвозди без предварительного сверления отверстий, в противном случае в местах крепления пристеночного бортика образуются бугры и прилегание силиконового уплотнителя ухудшается, способствуя проникновению влаги. Дополнительно рекомендуется в засверленные отверстия добавлять клей ПВА D3 или силиконовый герметик.



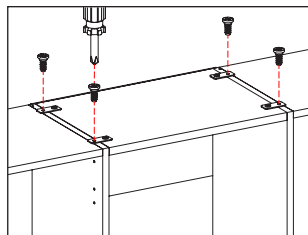
Запрещается располагать плинтуса на столешницу относительно нагревательных поверхностей на расстоянии менее 30 мм.

Установка верхних секций

- Распаковать элемент.
- Произвести сборку корпуса при помощи дюбель-стяжек и шкантов. Вставить в паз заднюю стенку, соединить боковые стенки с соответствующими горизонтами.
- Проверить диагонали собранного элемента
- Зафиксировать заднюю стенку с помощью пластиковых держателей и саморезов.
- Установить регулируемые навесы в задней верхней части боковых стенок.
- Установить ответные планки петель в размеченные отверстия.
- Используя рулетку и уровень, через отверстия в планке разметить отверстия под саморезы для использования планки для навеса полок. При разметке надо учитывать, что на каждый шкаф приходится не менее 4 точек крепления, которые должны быть расположены попарно под крючками навески полки см. стр. 26(1-4).
- Навесить полки, начиная с угловой, проверяя правильность установки уровнем.
- При необходимости воспользоваться регулировочными винтами навесов. При навеске полки важно следить, чтобы ОНА была зафиксирована на обоих крючках см. стр. 26(5-6).
- Полки, не имеющие навесов, прикрепить стяжками к соседним полкам. Снять все полки межсекционными стяжками, просверлив отверстия под них $d = 5$ мм.

Установка световых панелей

- Монтажные планки закрепить с помощью шурупов 4X30 на панели света, разместить между настенных шкафами, сделать по два отверстия на шкаф и закрепить с помощью шурупов панель света, как указано на рисунке см. стр. 67(1-3).
- С помощью перфоратора сделать отверстия в стене диаметром 8 мм на одном уровне по горизонтали на равном расстоянии друг от друга, забить дюбеля и с помощью шурупов закрепить кронштейны на стене. Вращением нижнего винта добиться необходимого зазора для монтажа панели света. Вставить панель света и, вращая тот же винт по часовой стрелке до упора, закрепить панель света.



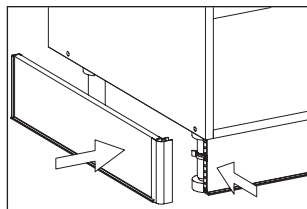
Установка карнизов

- Используя стусло (торцовочную пилу), запилить карниз на требуемую и длину и угол. Установить карниз, подогнав элементы карниза по длине, прикрутив саморезами 4X30 или 4X25. Крепление карниза осуществляется сверху, если позволяет высота потолка. Если потолок расположен низко, то допускается крепление карниза снизу, через каркас полки.

Установка цоколя

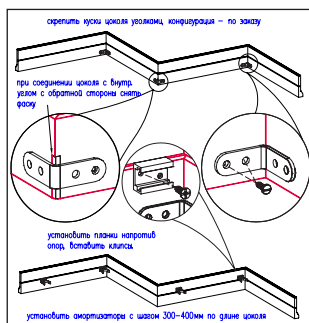
Установка пластикового цоколя

- Нарезать куски цоколя необходимой длины с запасом, после предварительной сборки уточнить размеры кусков см. стр. 62.
- Цоколь фиксируется к опоре предмета при помощи нейлоновой клипсы, что позволяет при необходимости легко снять, а потом обратно закрепить цоколь. Например, сделать влажную уборку под кухонными столами, будет совсем несложно.
- Клипсы при комплектовании заказа вкладываются в коробку с фурнитурой.



Установка цоколя из ЛДСП

- Используя стусло (торцовочную пилу), запилить цоколь на требуемую длину и угол.
- Разложить отдельные куски цоколя согласно конфигурации собираемой кухни, соединить их между собой при помощи уголков на шурупы.
- Цоколь фиксируется к опоре предмета при помощи нейлоновой клипсы, что позволяет при необходимости легко снять, а потом обратно закрепить цоколь. Например, сделать влажную уборку под кухонными столами, будет совсем несложно.



При монтаже пластикового или ЛДСП цоколя на некоторые посудомоечные машины для нормального открытия откидной дверцы требуется подрезка цоколя на 10- 30 мм (зависит от модели).

Установить заглушки на неиспользуемые отверстия см. стр. 67.

Установить встраиваемую технику и мойку см. стр. 63/92.

Установить аксессуары см. стр. 29-31/55/56.

НАВЕСКА И РЕГУЛИРОВКА ШКАФОВ НАСТЕННЫХ

Навеска и регулировка шкафов

на 1 шкаф:

Держатель для навески SCARPI-4 33x110



1шт.

Винт 5,5x60 (саморез)



4шт.

Дюбель Ø8x10

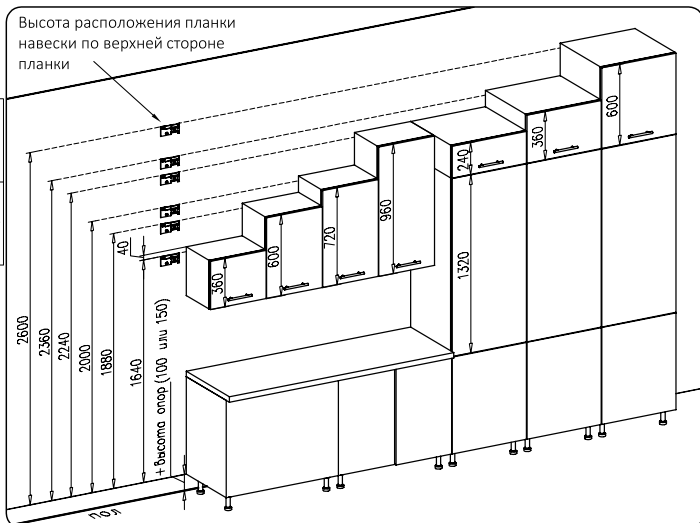


4шт.

Внимание.

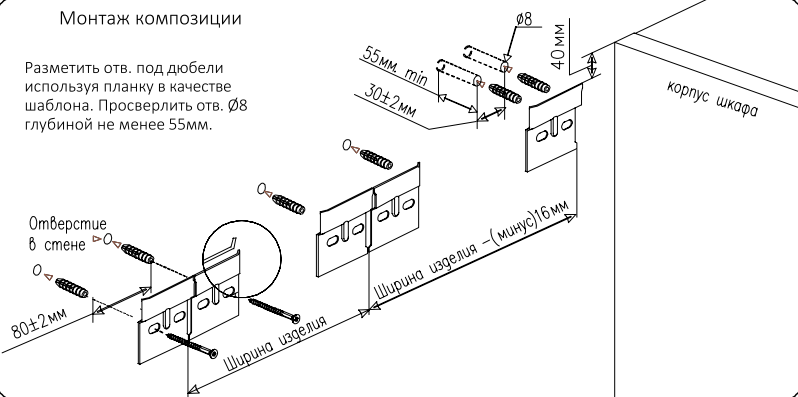
На надежность подвески шкафа может влиять качество материала стены. Шурупы вместе с дюбелями предназначены для использования с полнотелыми кирпичами и бетоном.

Высота расположения планки навески по верхней стороне планки

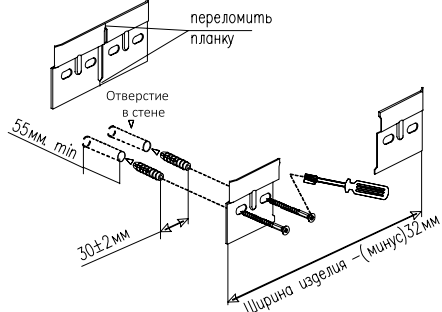


Монтаж композиции

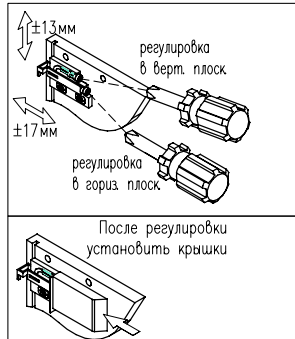
Разметить отв. под дюбели используя планку в качестве шаблона. Просверлить отв. Ø8 глубиной не менее 55мм.



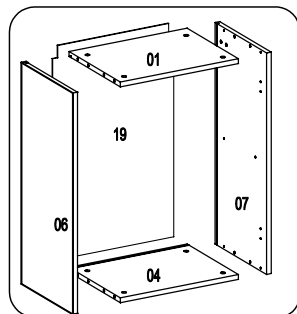
Монтаж единичного изделия



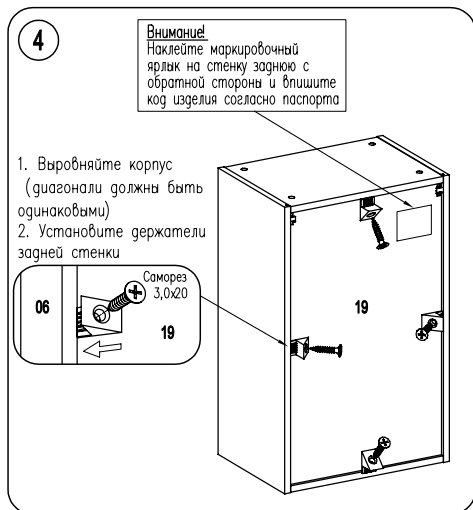
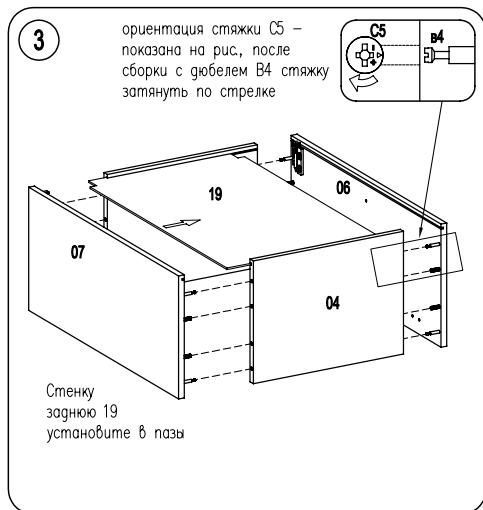
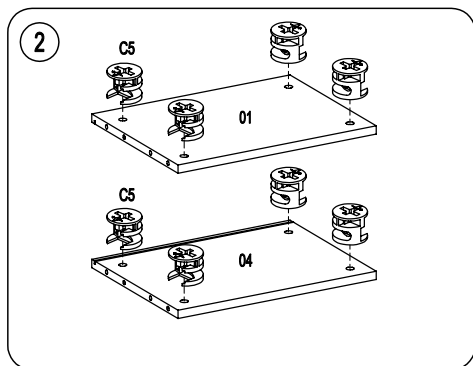
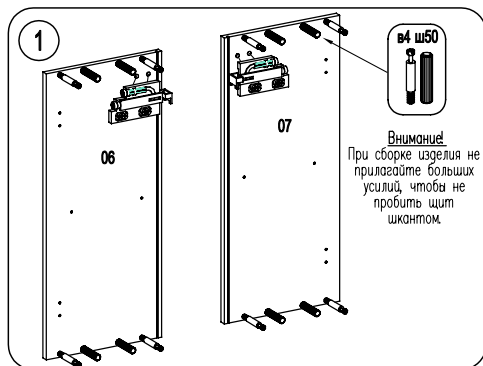
Регулировка










СБОРКА КОРПУСА ШКАФА НАВЕСНОГО



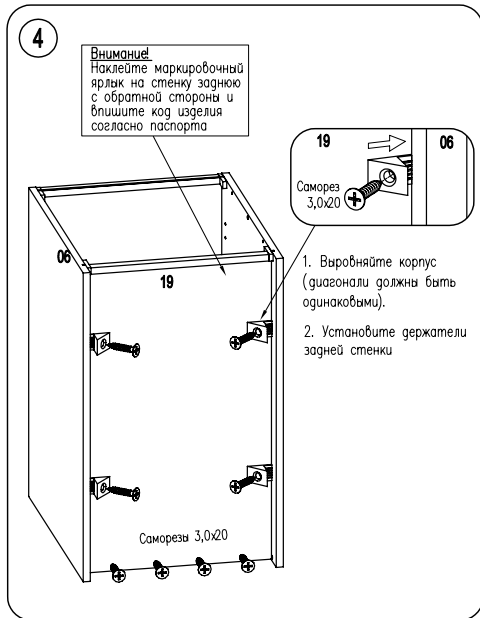
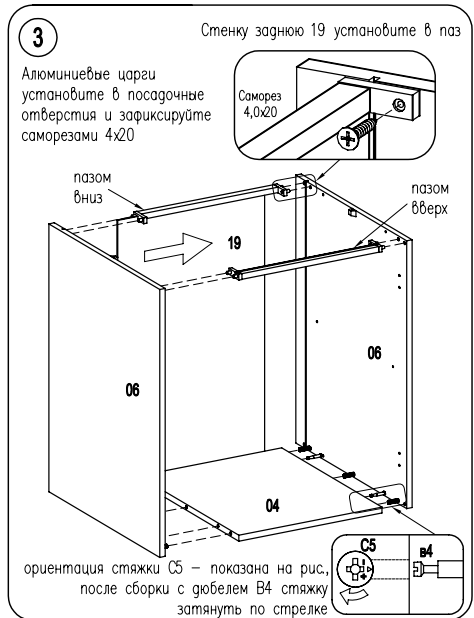
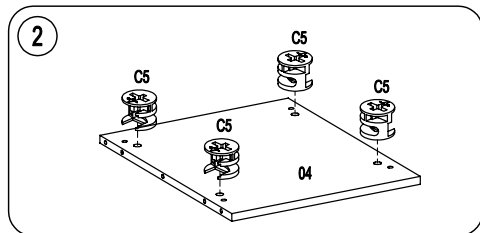
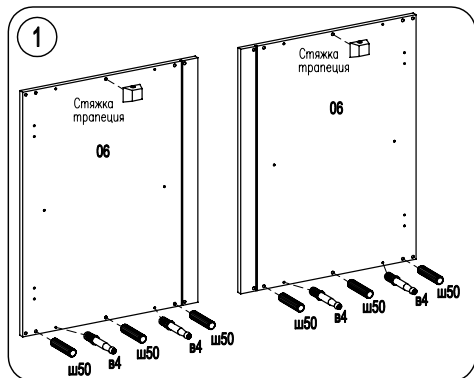
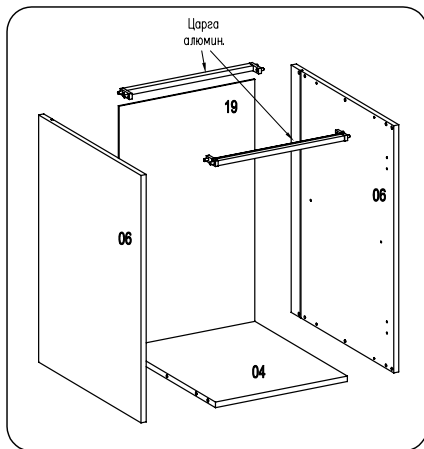
Шкант Ø8x30	Дюбель для стяжки эксцентр. B4	Стяжка эксцентр. 15D N100712604 C5	Держатель задней стенки пластик	Саморез 3,0x20	Навеска SCARPI 4 правая 1шт. левая 1шт.	Кришка для навески лев. прав.
8шт.	8шт.	8шт.	4шт/6шт/8шт	4шт/6шт/8шт		1шт. 1шт.



СБОРКА КОРПУСА ШКАФА-СТОЛА

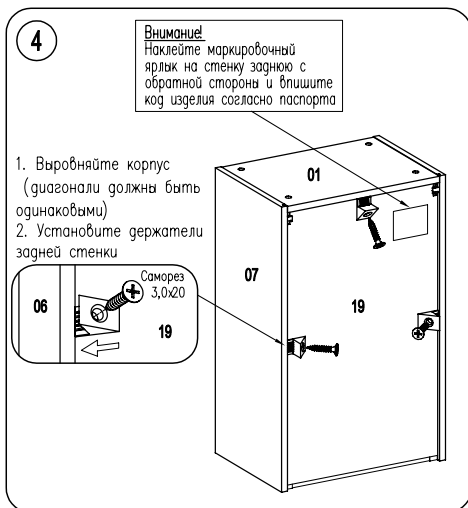
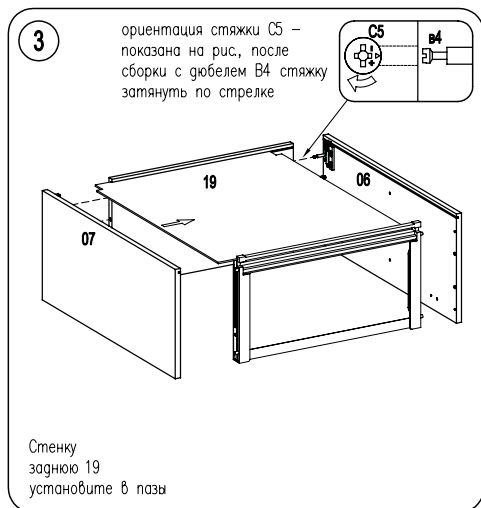
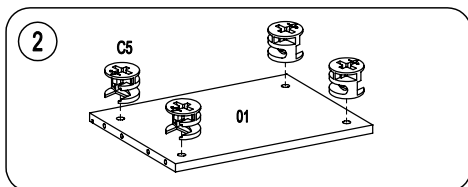
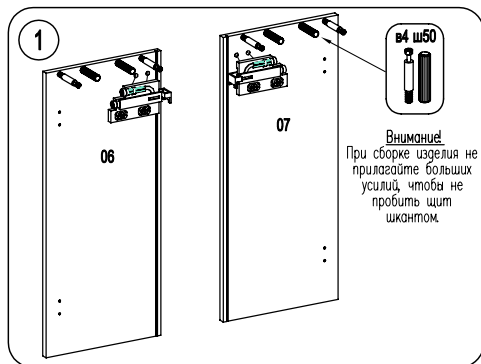
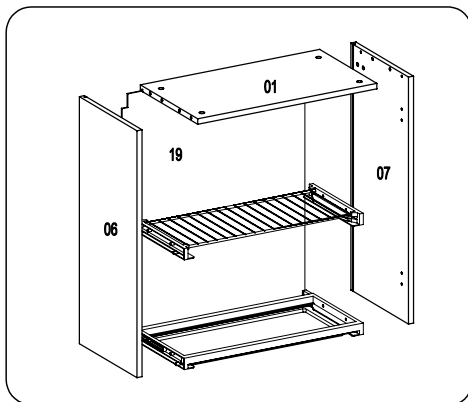
Шкант Ø8x30  6шт.	Стяжка эксцентр. 150 N100712604 C5  4шт.	Дюбель для стяжки эксцентр. B4  4шт.	Держатель задней стенки пластик  4шт Саморез 3,0x20  10шт.	Стяжка трапеция TZ28  2шт.	Саморез 4,0x20  4шт.
--	---	--	---	---	---

Внимание!
При сборке изделия не прилагайте больших усилий, чтобы не пробить щит шкантом.



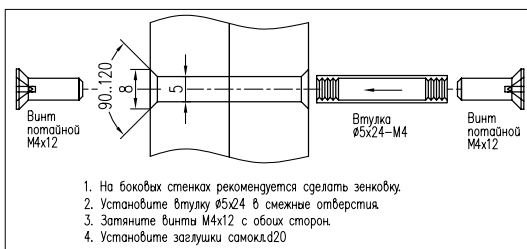
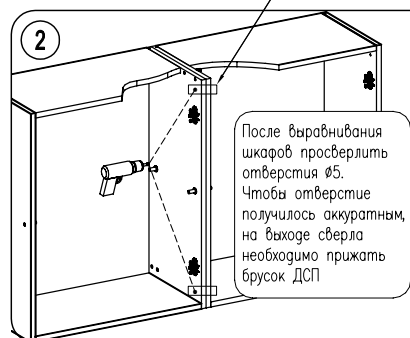
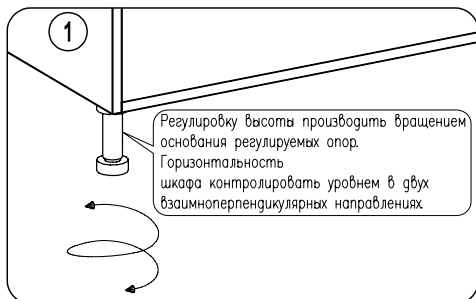
СБОРКА КОРПУСА ШКАФА НАВЕСНОГО ДЛЯ СУШКИ ПОСУДЫ

<p>Шкант #8x30</p>  <p>ш50 8шт.</p>	<p>Дюбель для стяжки эксцентр. B4</p>  <p>8шт.</p>	<p>Стяжка эксцентр. 150 N100712604 C5</p>  <p>8шт.</p>	<p>Держатель задней стены пластик</p>  <p>4шт/6шт/8шт</p>	<p>Саморез 3,0x20</p>  <p>4шт/6шт/8шт</p>
<p>Навеска SCARPI 4 правая</p>  <p>1шт.</p>	<p>Навеска SCARPI 4 левая</p>  <p>1шт.</p>	<p>Крышка для навески лев.</p>  <p>1шт.</p>	<p>Крышка для навески прав.</p>  <p>1шт.</p>	



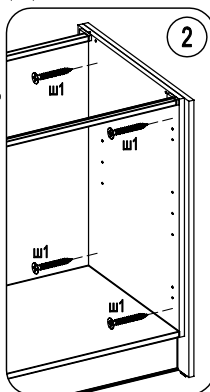
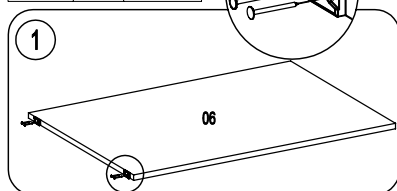
УСТАНОВКА И СТЯЖКА КОРПУСОВ

на 1 изделие

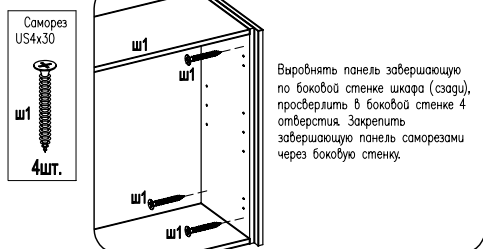


Монтаж панелей/щитов параметрических на корпус.

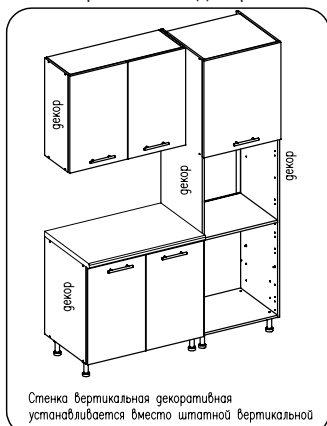
-Вар 1 (до пола - только для панелей)



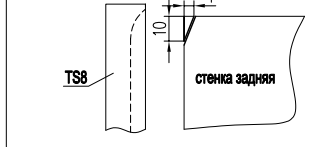
-Вар 2



Стенки вертикальные декоративные



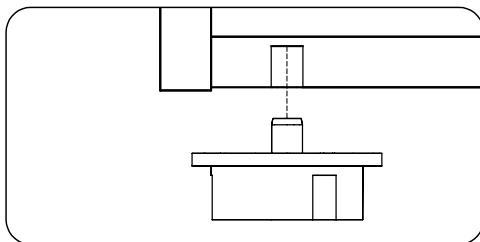
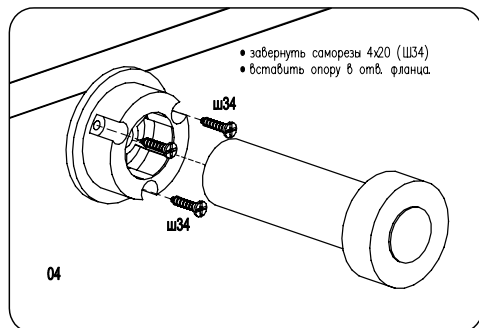
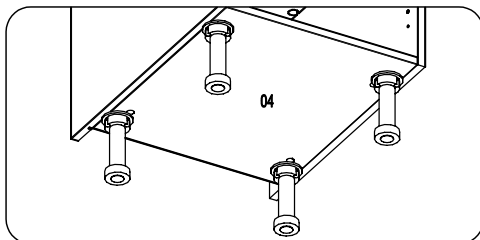
При сборке корпуса с декоративной вертикальной стенкой при необходимости подрезать углы на задней стенке








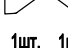
ОПОРЫ РЕГУЛИРУЕМЫЕ

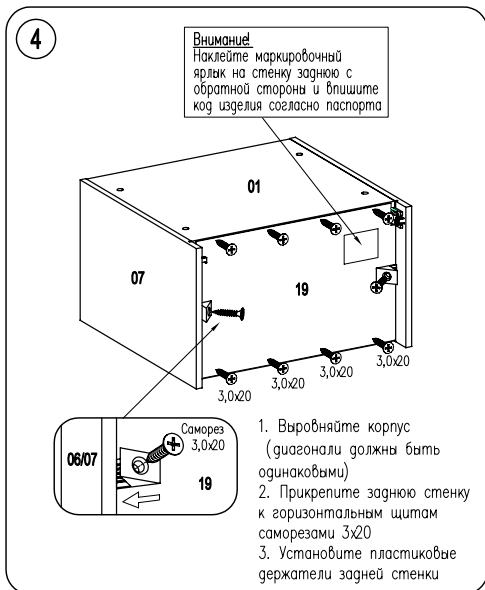
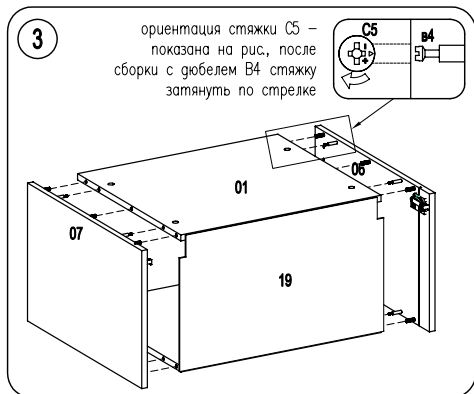
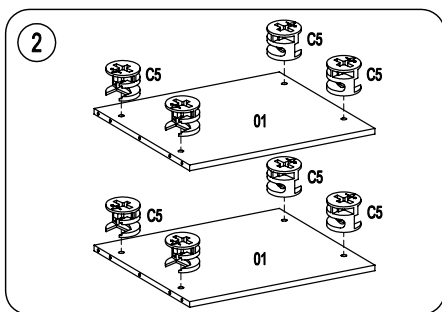
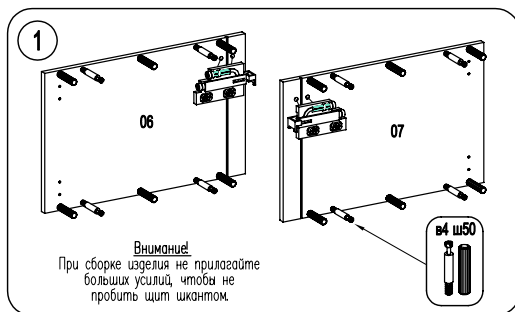
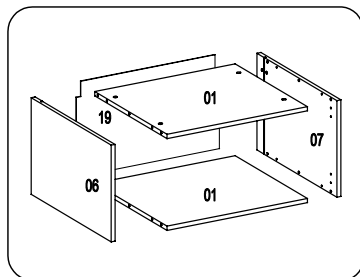
Опора регулируемая	Держатель цоколя пласт.	Саморез US4x20
		
4шт.	2шт.	12шт.

Количество на 1 комплект










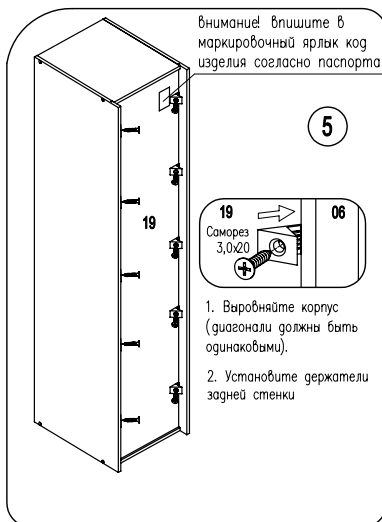
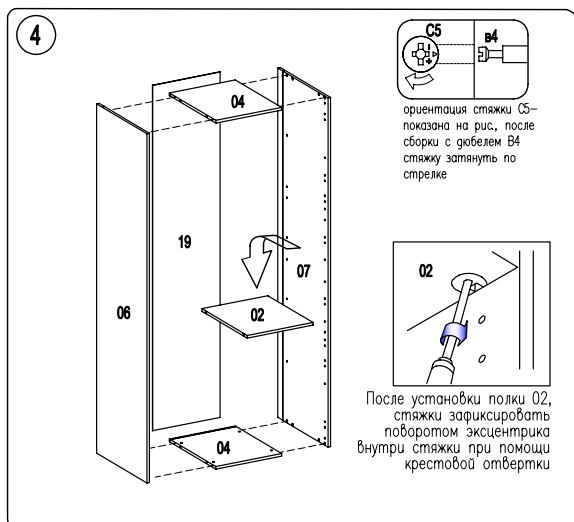
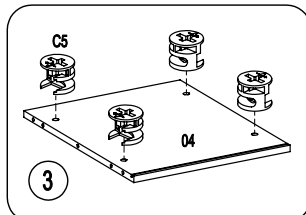
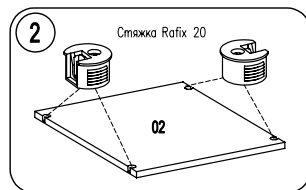
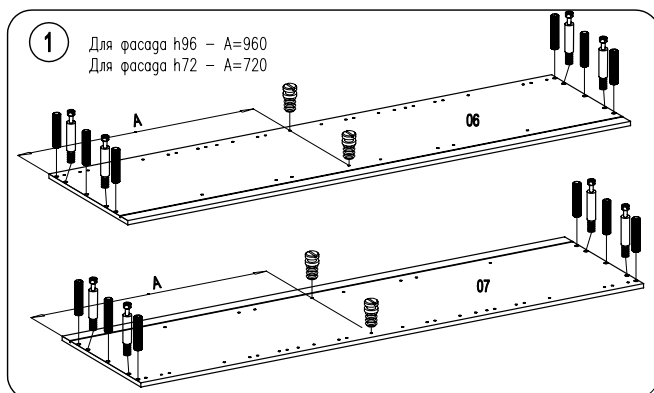
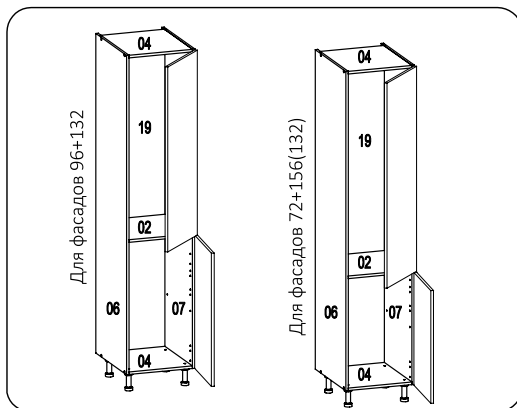
СБОРКА КОРПУСА АНТРЕСОЛИ

Шкант Ø8x30  ш50 10шт.	Дюбель для стяжки эксцентр. B4  B4 8шт.	Стяжка эксцентр. 15D N100712604 C5  C5 8шт.	Держатель задней стены пластик  2шт/4шт	Саморез 3,0x20  3,0x20 14шт/16шт	Навеска SCARPI 4 правая левая  1шт.  1шт.	Крашка для навески лев. прав.  1шт.  1шт.
--	--	--	---	---	---	---





СБОРКА КОРПУСА ШКАФА КОЛОНКИ

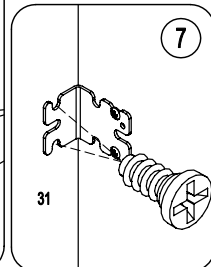
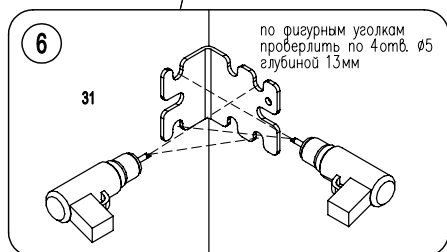
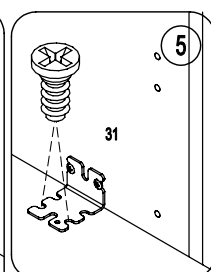
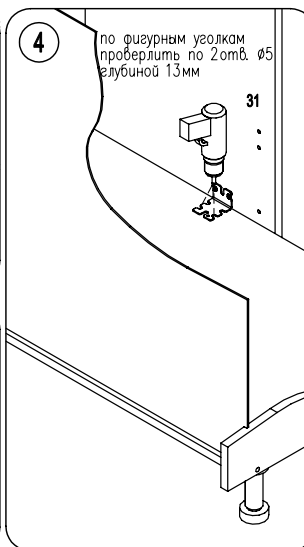
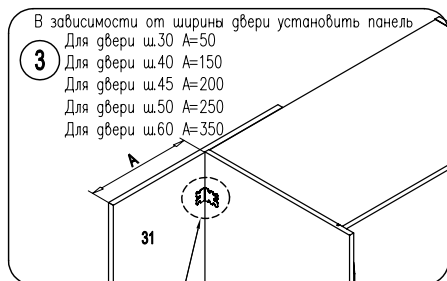
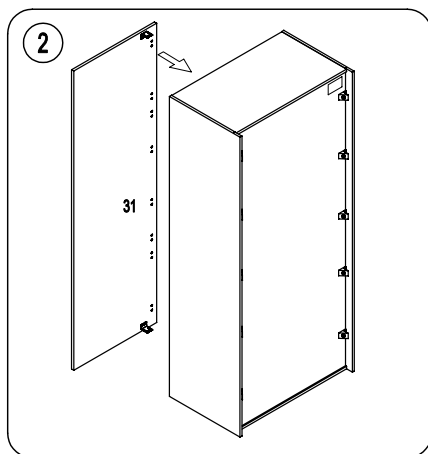
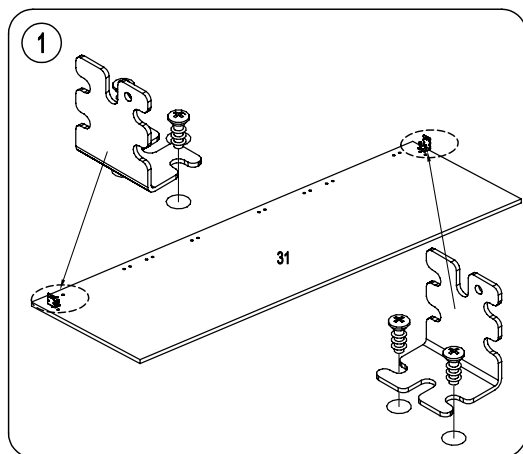
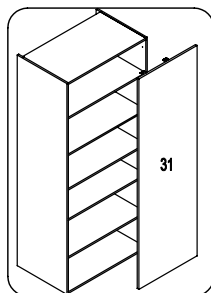
Шкант Ø8x30  12шт.	Добель для стяжки эксцентр.  8шт.	Стяжка эксцентр. 150 N100712604  8шт.	Держатель задней стены пластик  10шт	Саморез 3,0x20  10шт
Стяжка Rafix 20  4шт.		Болт Rafix 20  4шт.		



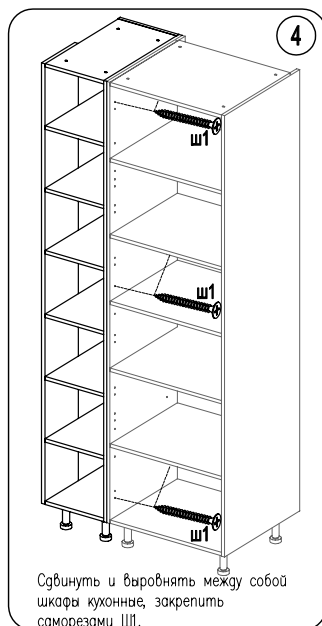
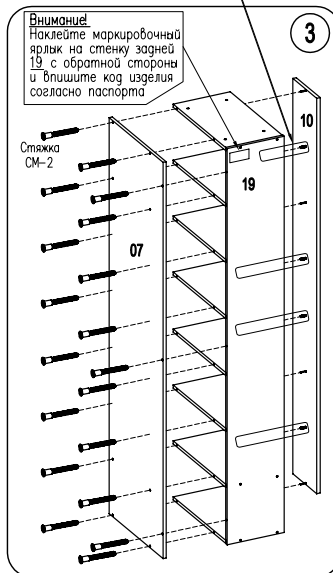
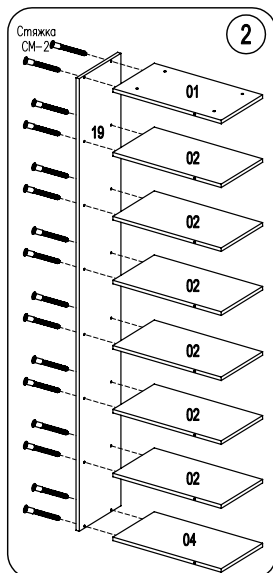
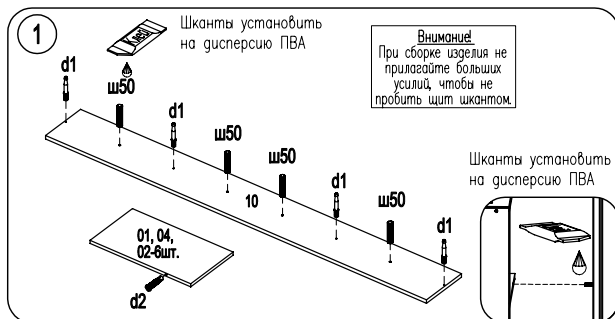
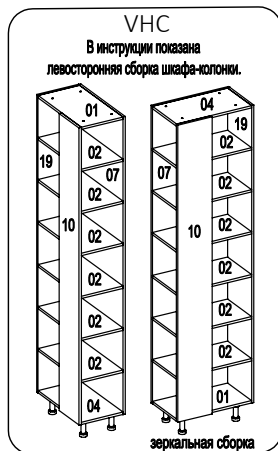
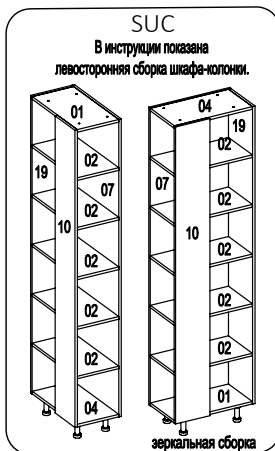
УСТАНОВКА ПАНЕЛИ НА КОРПУС ШКАФА-КОЛОНКИ

(SLN, SKA, SLP, SLX, S1G, SKL)

Уголок фигурный	Винт 6,3 x 13	
		
8 шт.	32 шт.	SLN, SLP, SKL
4 шт.	16 шт.	SKA, SLX, S1G

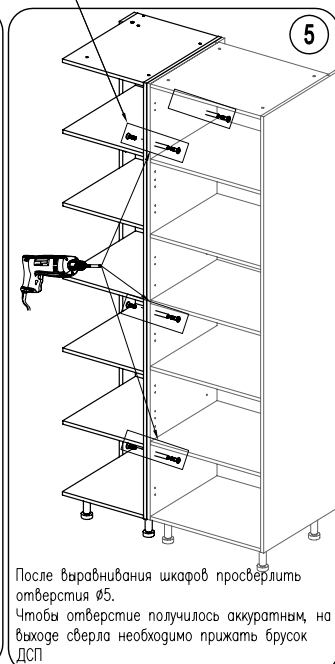
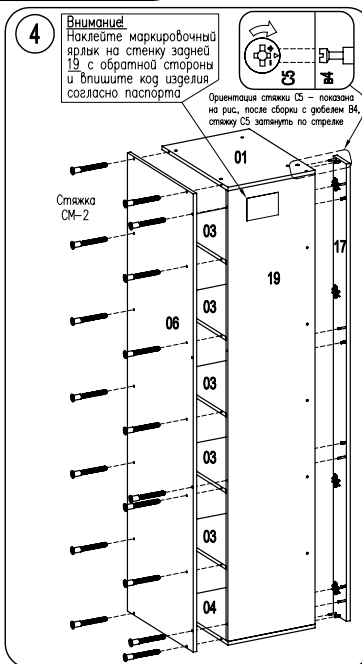
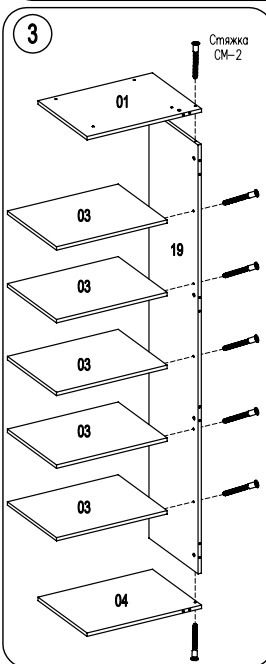
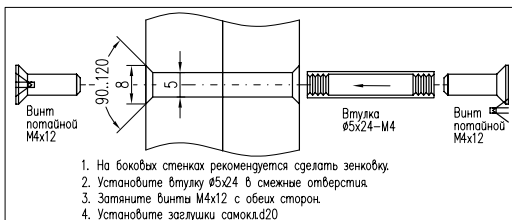
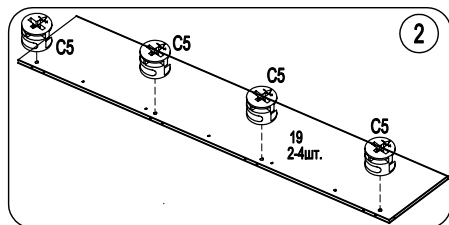
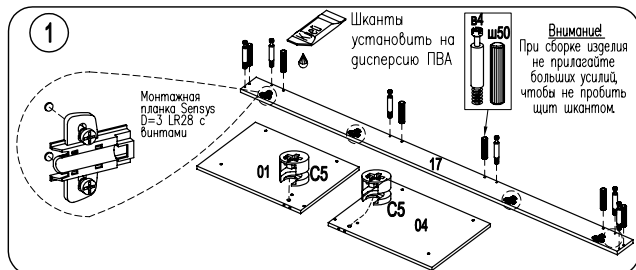
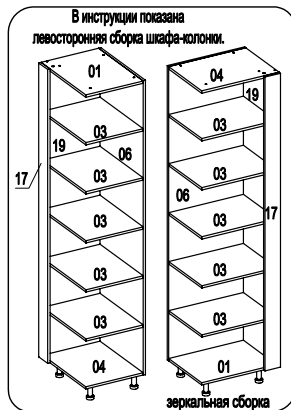


ШКАФ-КОЛОНКА ТОРЦЕВАЯ ДЕКОРАТИВНАЯ (SUC, VHC)



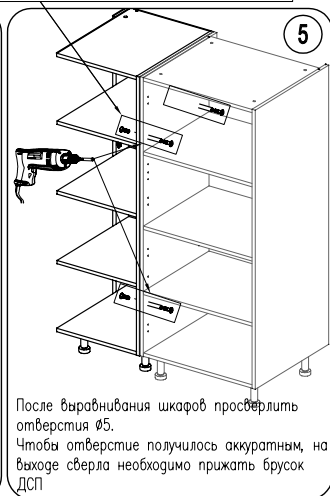
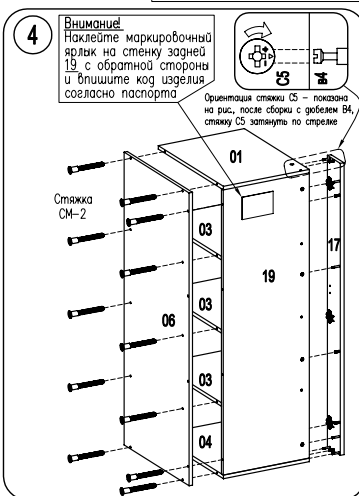
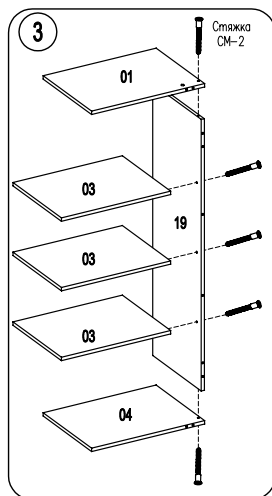
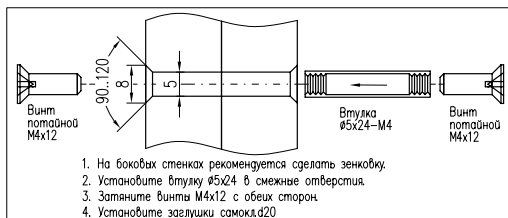
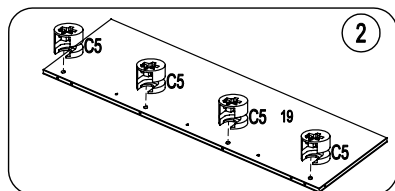
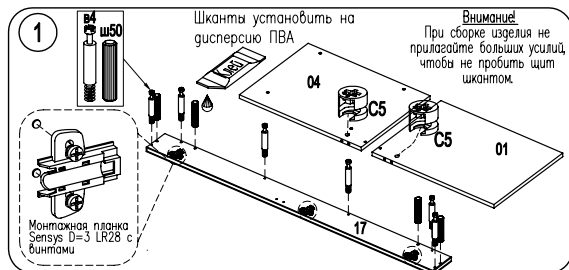
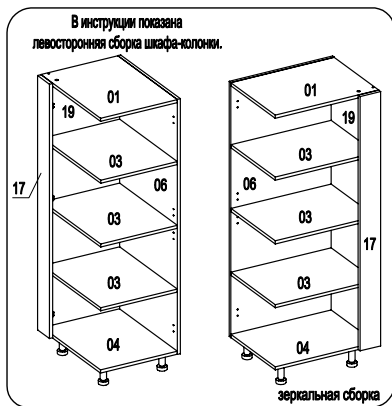
ШКАФ-КОЛОНКА ТОРЦЕВАЯ (VAX, VAY, VAW, TLT, TLV, TLN)

Шкант 8x30 ш50 4/6шт.	Стяжка СМ-2 11/25шт.	Саморез 4,0x30 ш1 2шт.	Стяжка эксцентр. 150 N100712604 C5 4/6шт.	Дюбель для стяжки эксцентр. B4 4/6шт.	Винт потайной M4x12 8/12шт.	Втулка #5x24-M4 4/6шт.	Монтажная планка Sepsys D=3 LR28 с винтами 2/4шт.
---------------------------------------	----------------------------	---------------------------------	--	--	--------------------------------------	------------------------------	---



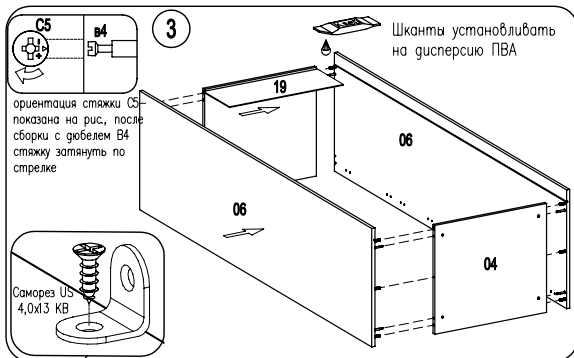
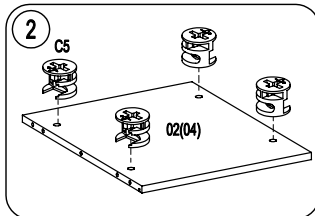
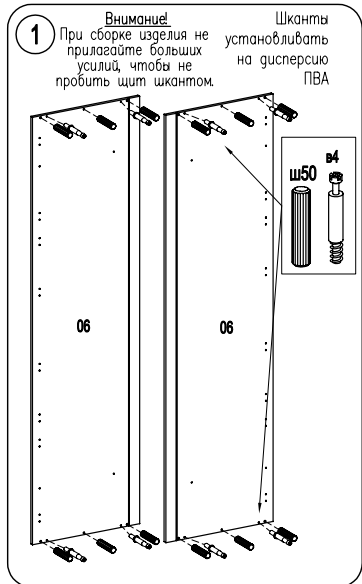
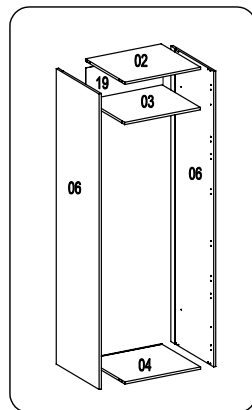
ШКАФ-КОЛОНКА ТОРЦЕВАЯ (VAR, VAS, VAR, VAT, VAV, VAU, VAL, VAN, VAM)

Шкант 8x30 ш50 4шт.	Стяжка СМ-2 4,0x30 ш1 15/19шт.	Саморез 4,0x30 ш1 2шт.	Стяжка эксцентр. 150 N100712604 C5 5/6шт.	Добель для стяжки эксцентр. B4 5/6шт.	Винт потайной M4x12 8шт.	Втулка потайной Ø5x24-M4 4шт.	Монтажная планка Sensys D=3 LR28 с винтами 2/3шт.
------------------------------	--	---------------------------------	---	---	-----------------------------------	--	---

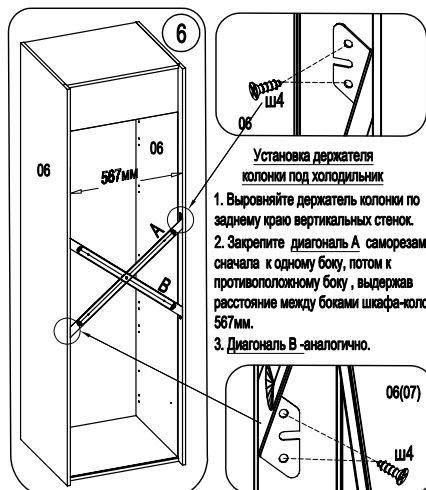
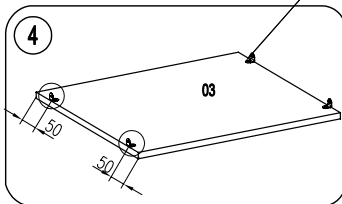


СБОРКА КОРПУСА ШКАФА-КОЛОНКИ ПОД ХОЛОДИЛЬНИК


Шкант Ø8x30 ш50 12шт.	Стяжка эксцентр. 150 N100712604 С5 8шт.	Дюбель для стяжки эксцентр. В4 8шт.	Гвоздь 1,6x25 Ш4 5шт.	Держатель колонки под холодильник art.830 1шт. Саморез US 4,0x3 КВ	Уголок мебельный 20x20 4шт. ш4 16шт.
---------------------------------------	--	---	---------------------------------------	--	--



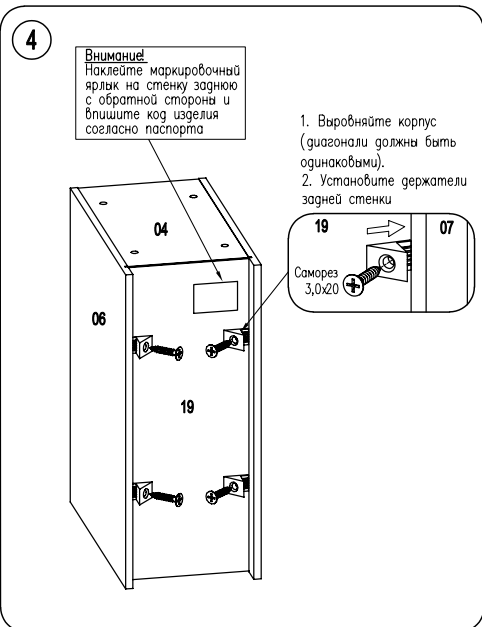
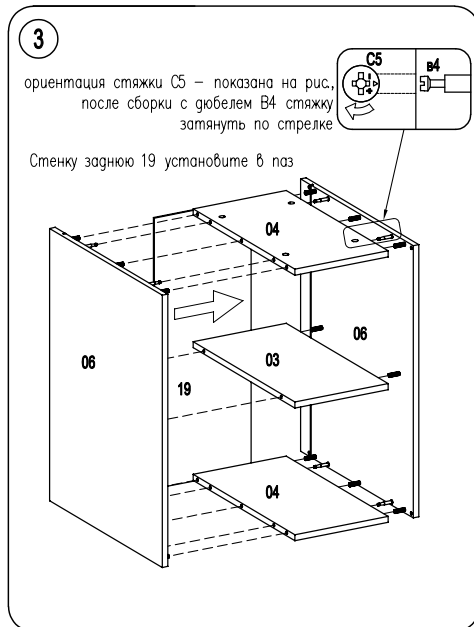
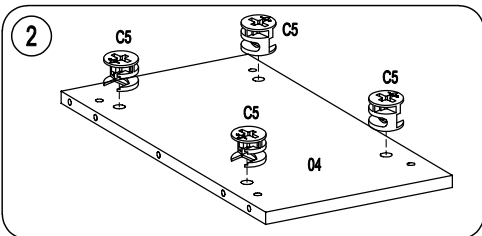
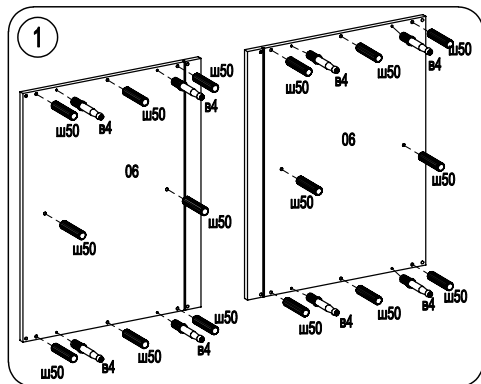
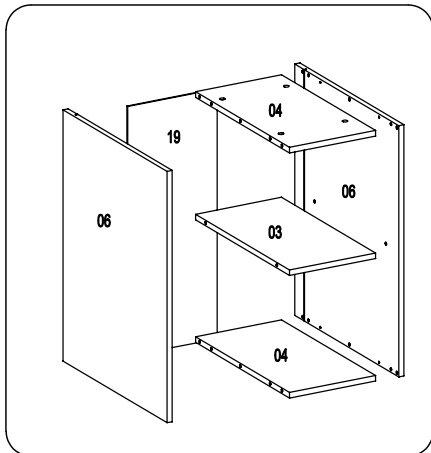
Внимание! Высота установки полки (03) зависит от модели встраиваемого холодильника (см. инструкцию по монтажу). Закрепите полку (03) при помощи саморезов US 4x13 КВ.



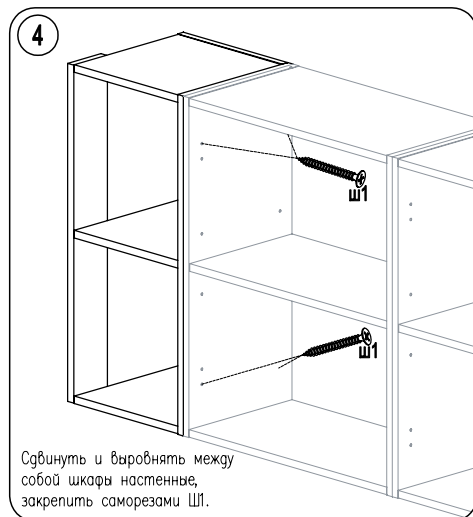
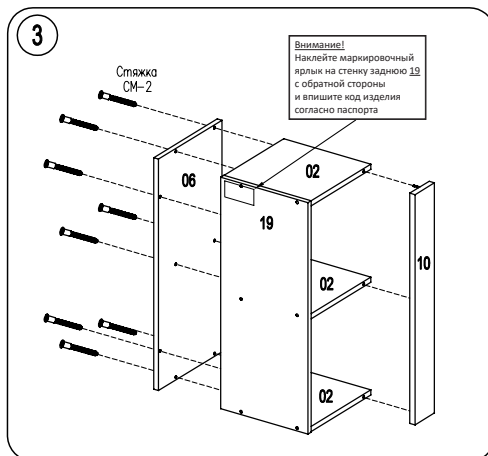
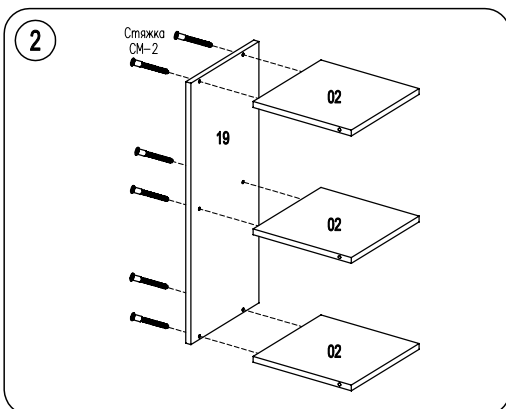
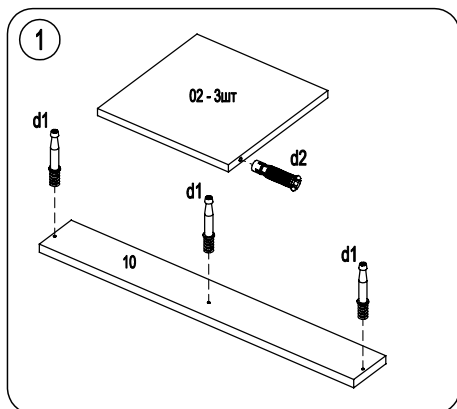
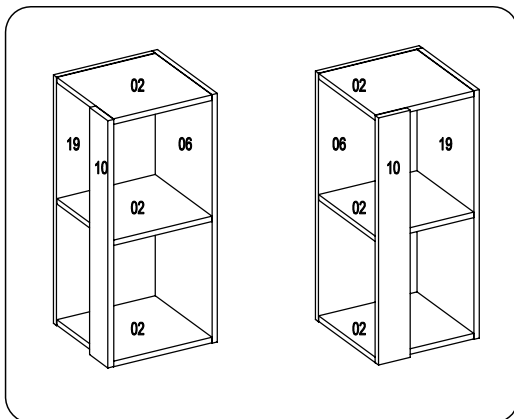
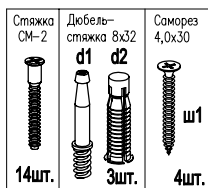
СБОРКА КОРПУСА ШКАФА-СТОЛА ОТКРЫТОГО

Шкант Ø8x30 ш50  16шт.	Стяжка эксцентр. 150 N100712604 C5  8шт.	Дюбель для стяжки эксцентр. B4  8шт.	Держатель задней стенки пластик  4шт. Саморез 3,0x20  4шт.
---	--	--	--

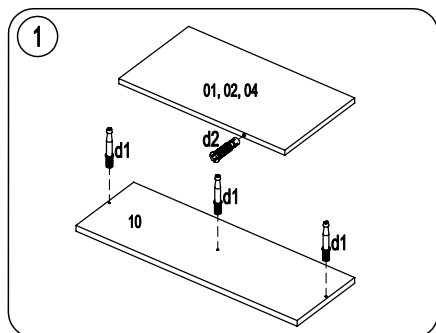
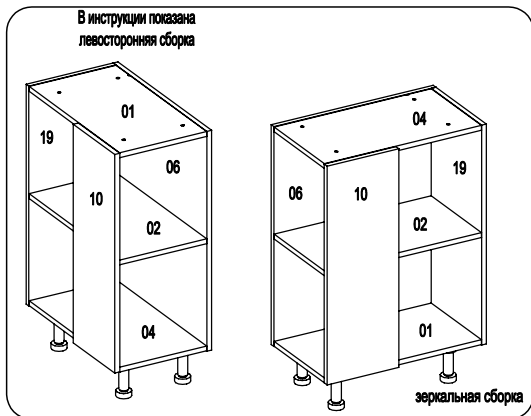
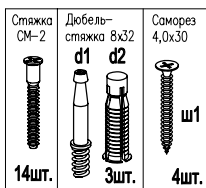
Внимание!
При сборке изделия не прилагайте больших усилий, чтобы не пробить щит шкантом.



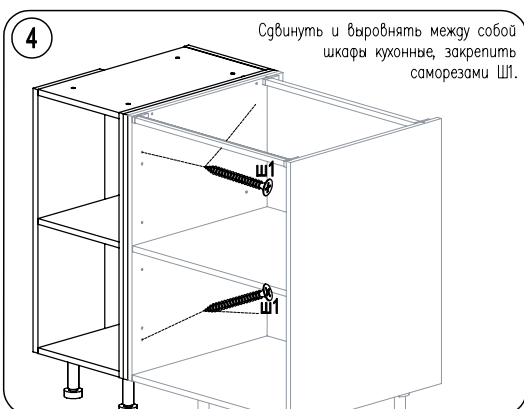
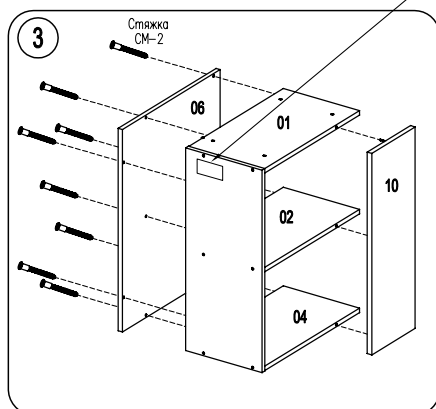
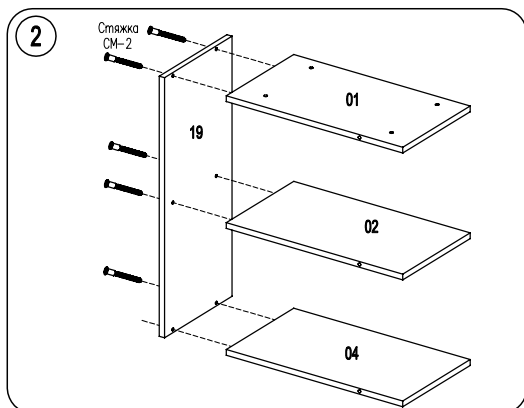
ПОЛКА ДЕКОРАТИВНАЯ ТОРЦЕВАЯ SB8



ШКАФ-СТОЛ ДЕКОРАТИВНЫЙ ТОРЦЕВОЙ Т17



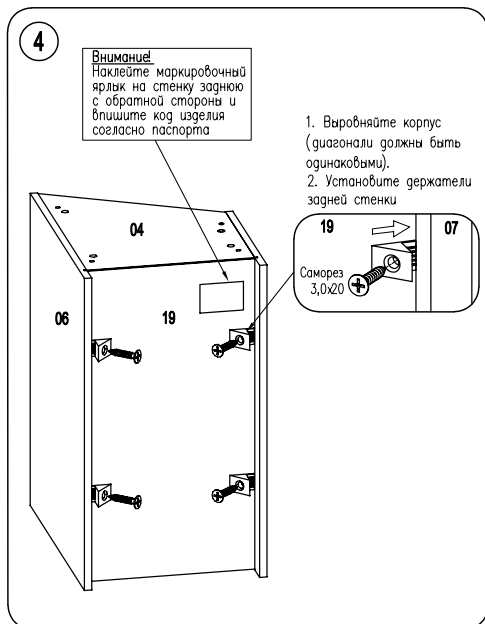
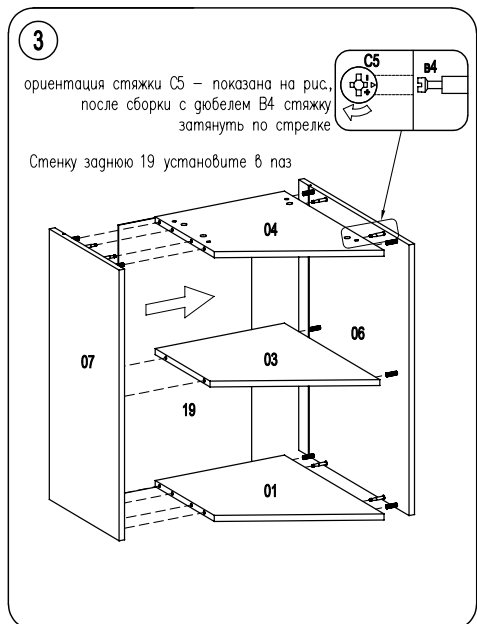
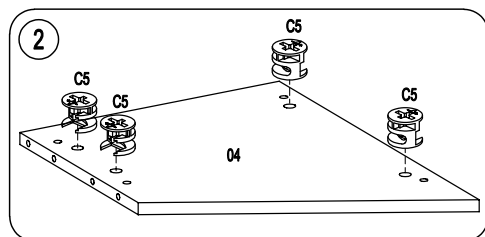
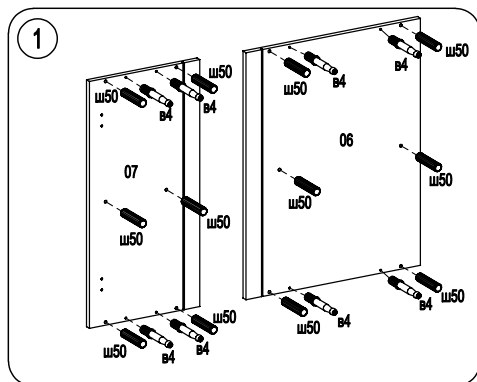
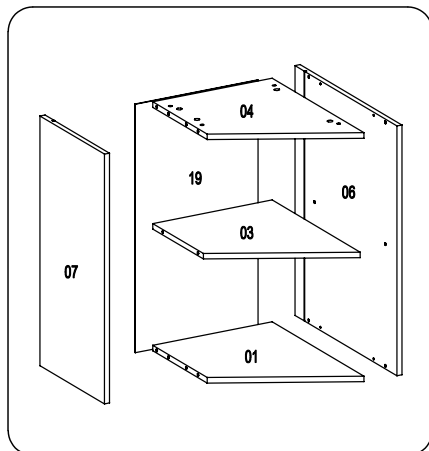
Внимание!
Наклейте маркировочный ярлык на стенку заднюю 19 с обратной стороны и впишите код изделия согласно паспорта



СБОРКА КОРПУСА ШКАФА-СТОЛА ТОРЦЕВОГО СКОШЕННОГО

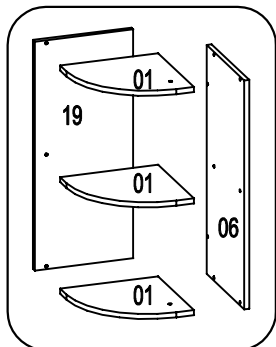
Шкант #8x30 ш50 12шт.	Стяжка эксцентр. 15D N100712604 C5 8шт.	Дюбель для стяжки эксцентр. B4 8шт.	Держатель задней стены пластик. 4шт. Саморез 3,0x20 4шт.
--------------------------------	---	---	--

Внимание!
При сборке изделия не прилагайте больших усилий, чтобы не пробить щит шкантом.

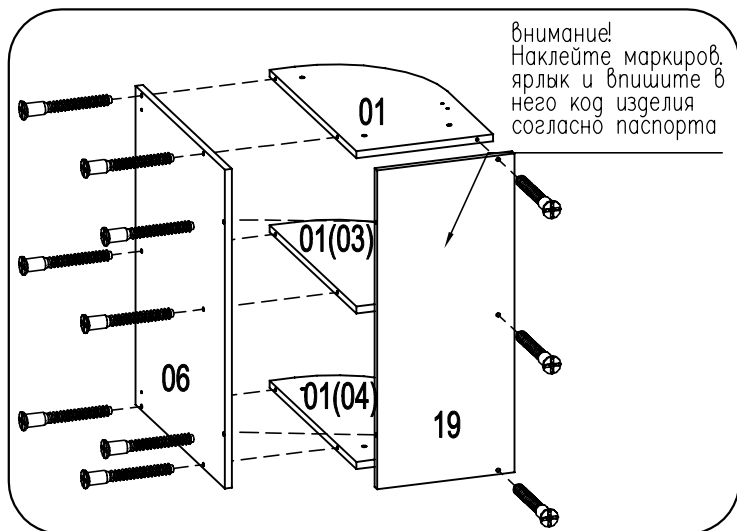
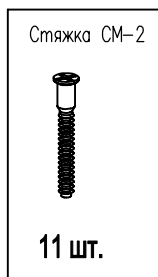
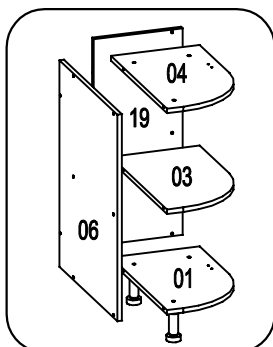
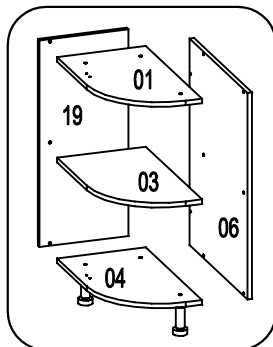


КОРПУС ШКАФА-КОЛОНКИ С СБОРКА КОРПУСА ШКАФОВ
РАДИУСНЫХ ТОРЦЕВЫХ LN, SKA, SLP

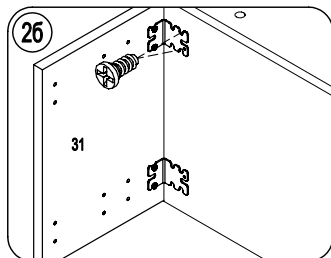
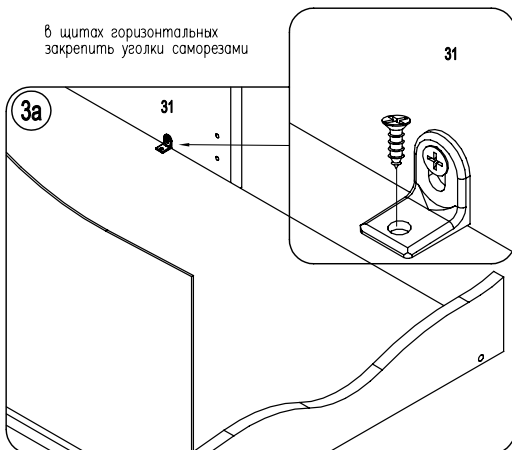
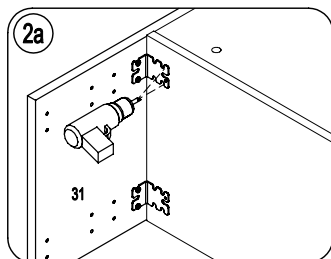
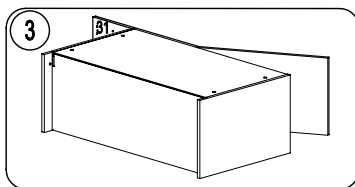
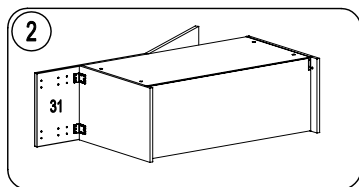
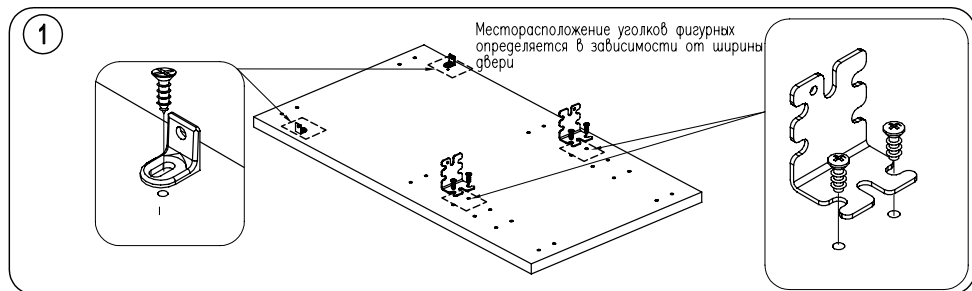
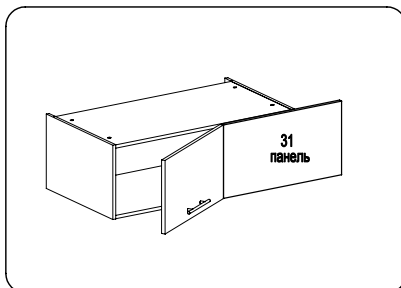
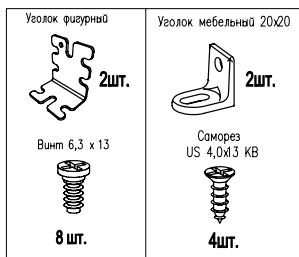
SB7



TB9



УСТАНОВКА ПАНЕЛИ НА ШКАФ НАВЕСНОЙ/АНТРЕСОЛЬ (VW1, VW2, VW3, VW4)



по фигурным уголкам в стене вертикальной проверлить по 2отб. Ø5 глубиной 13мм и закрепить винтами

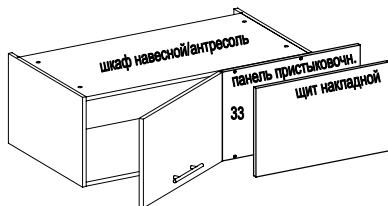
УСТАНОВКА ПРИСТЫКОВОЧНОЙ ПАНЕЛИ НА ШКАФ НАВЕСНОЙ/АНТРЕСОЛЬ

Саморез
US4,0x30KB

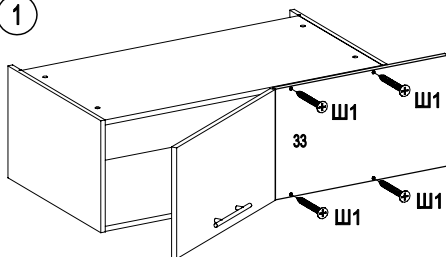


Ш1

7 шт.



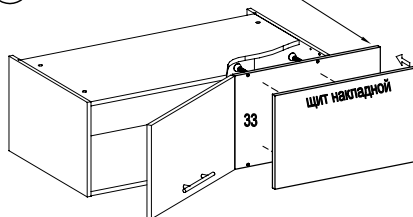
1



Выверните панель пристыковочную относительно корпуса в зависимости от ширины двери, зафиксируйте саморезами 4x30

2

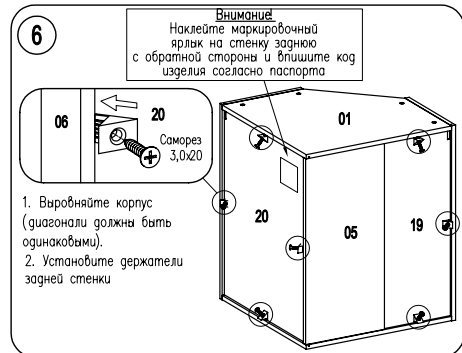
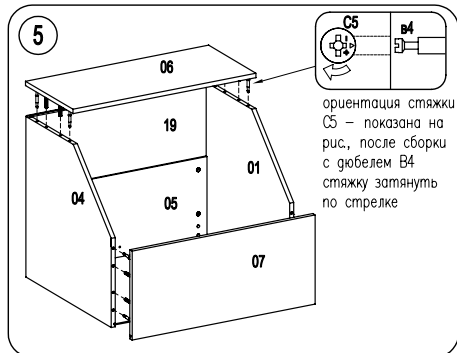
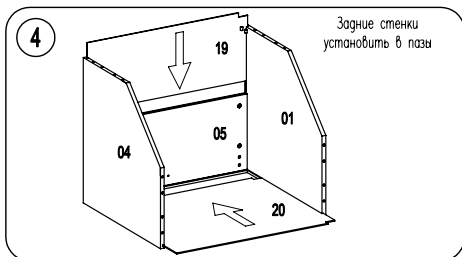
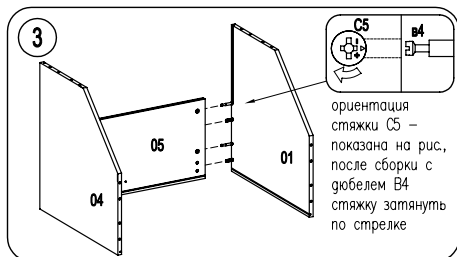
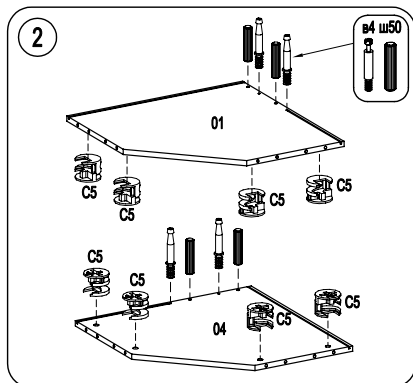
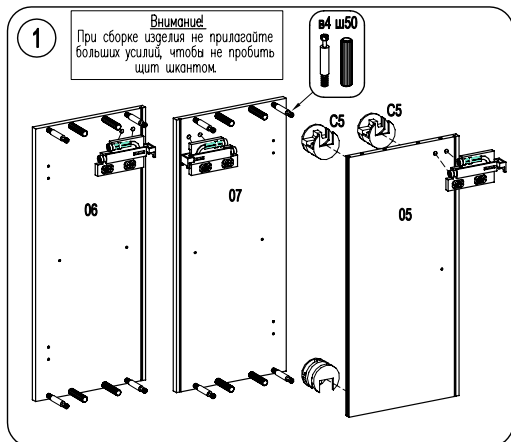
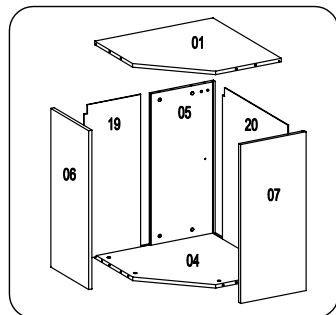
1. Выверните щит накладной по панели пристыковочной.








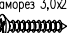
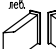
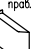
2. Закрепите щит накладной саморезами 4x30 с внутренней стороны корпуса

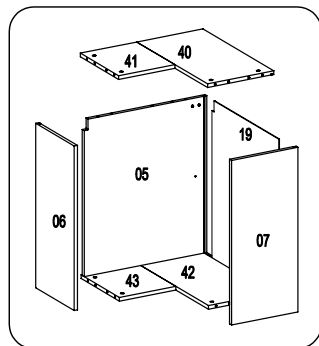
СБОРКА КОРПУСА ШКАФА НАВЕСНОГО УГЛОВОГО 45°

Шкант Ø8,30 ш50  12шт	Стяжка эксцентр. 150 N100712604  C5 12шт	Дюбель для стяжки эксцентр.  В4 12шт	Навеска SCARPI 4 правая  1шт. левая  2шт.	Крышка для навески лев. прав.  1шт.  2шт.	Держатель задней стенки пластик  7шт/10шт	Саморез 3,0x20  7шт/10шт
--	---	--	---	--	--	--

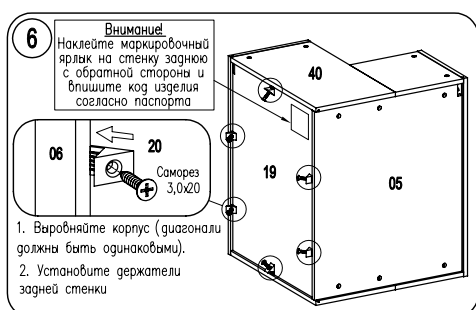
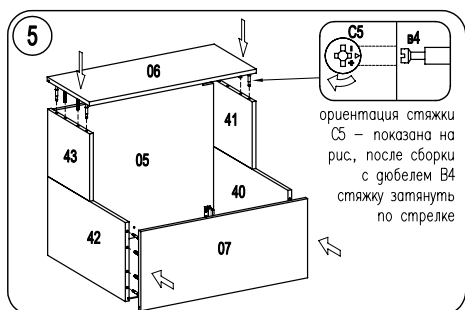
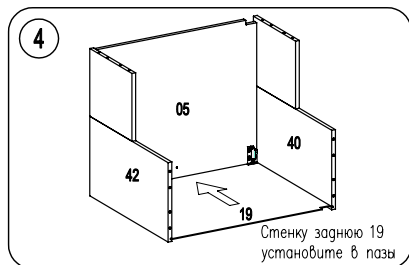
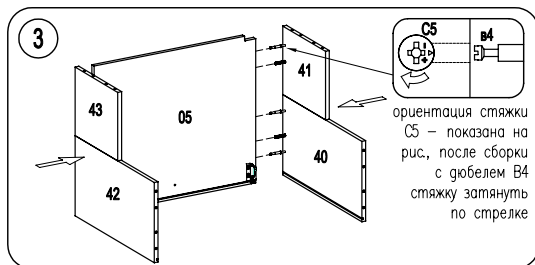
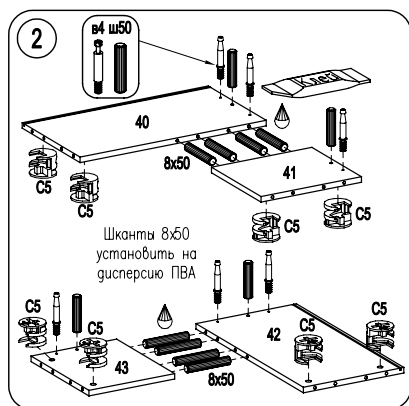
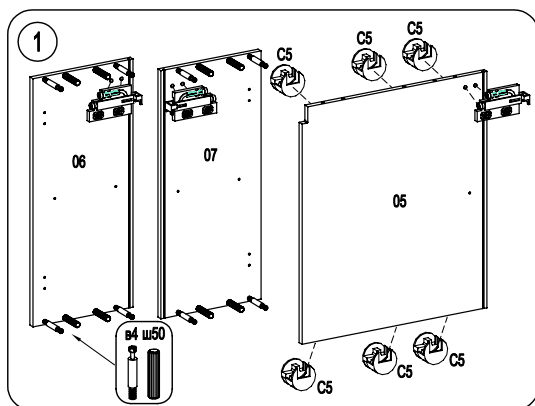


СБОРКА КОРПУСА ШКАФА НАВЕСНОГО УГЛОВОГО 90°

Шкант Ø8x30  ш50 12шт.	Шкант Ø8x50  ш52 8шт.	Дюбель для стяжки эксцентр.  в4 14шт.	Стяжка эксцентр. 150 N100712604  C5 14шт.	Держатель задней стены пластик.  Саморез 3,0x20  4шт/6шт/10шт	Навеска SCARPI 4 правая  1шт. левая  2шт.	Крышка для навески лев.  2шт. прав.  1шт.
--	--	---	---	--	---	--



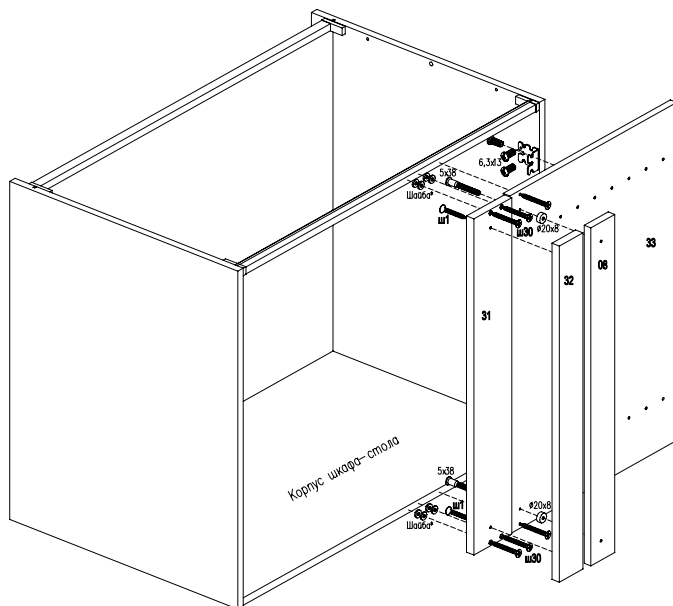
Внимание!
При сборке изделия не прилагайте
больших усилий, чтобы не пробить
щит шкантом.



ШКАФ-СТОЛ УГЛОВОЙ 90°

вариант сборки 1

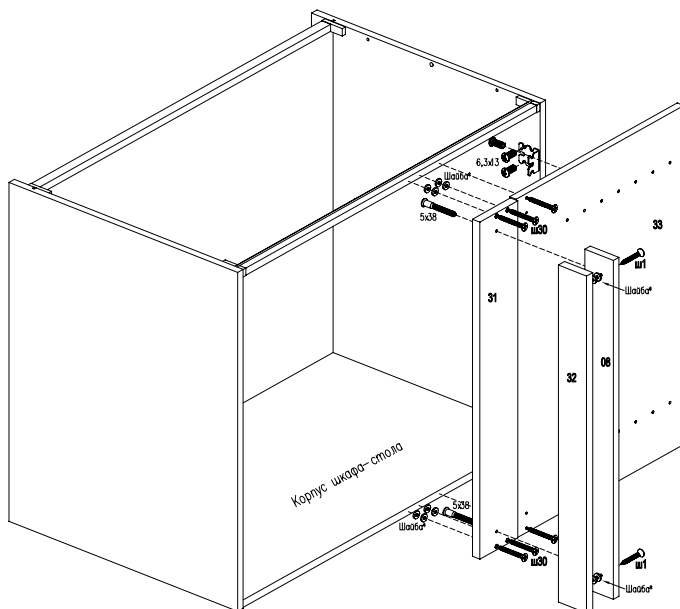
Уголок фигурный 2шт.	Винт 6,3 x 13 6 шт.	Втулка #20x8 2 шт.	Шайба пластиковая Ø16(6,4) DN9021 8 шт.
Ершовит 5x38 2шт.	Саморез US4,0x30KB ш1 4шт.	Саморез US4,0x35 KB ш30 6шт.	



* – Шайбы использовать только при сборке с фасадами толщиной 18 мм

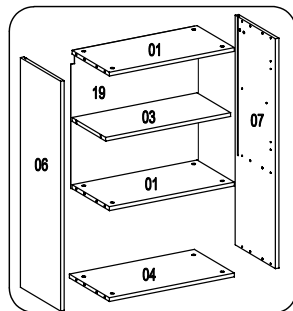
вариант сборки 2

Уголок фигурный 2шт.	Винт 6,3 x 13 6 шт.	Шайба пластиковая Ø16(6,4) DN9021 12 шт.
Ершовит 5x38 2шт.	Саморез US4,0x30KB ш1 2шт.	Саморез US4,0x35 KB ш30 6 шт.

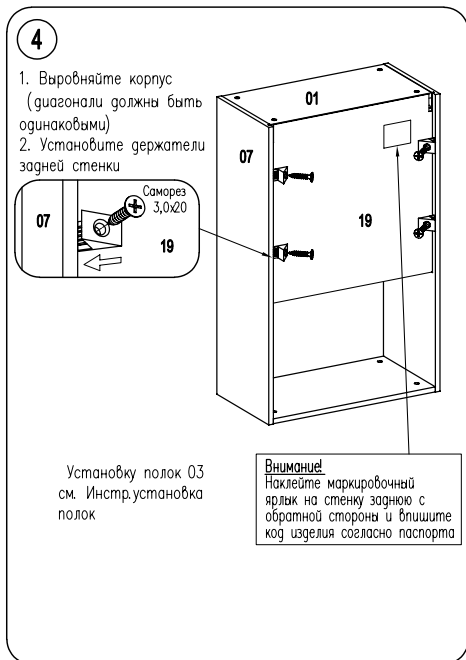
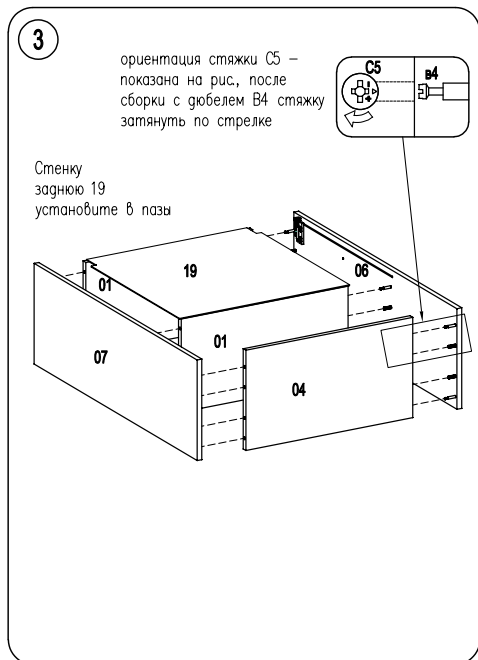
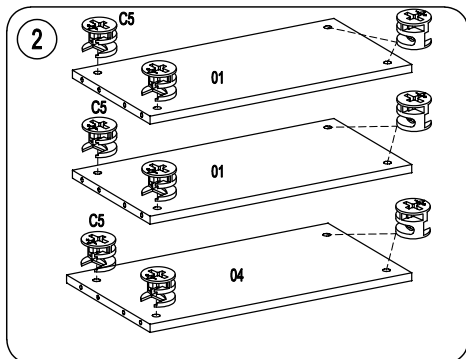
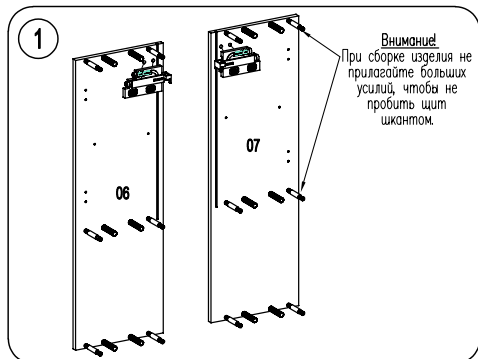


* – Шайбы использовать только при сборке с фасадами толщиной 18 мм






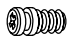
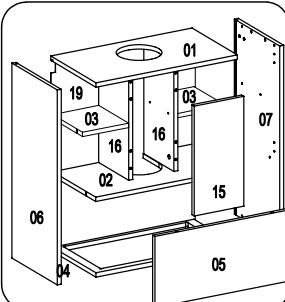
СБОРКА КОРПУСА ШКАФА НАВЕСНОГО ПОД СВЧ



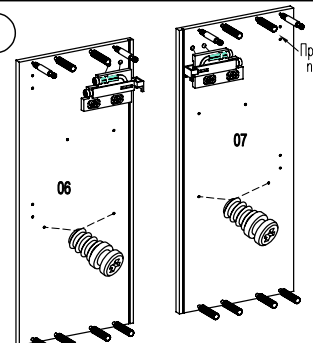
<p>Шкант #8x30</p> <p>ш50</p> <p>12шт.</p>	<p>Дюбель для стяжки эксцентр. 15D N100712604</p> <p>в4</p> <p>12шт.</p>	<p>Стяжка эксцентр. 15D N100712604</p> <p>C5</p> <p>12шт.</p>	<p>Держатель задней стенки пластик</p> <p>4шт</p>	<p>Саморез 3,0x20</p> <p>4шт</p>	<p>Крышка для навески лев.</p> <p>1шт.</p>	<p>Навеска SCARPI 4 правая</p> <p>1шт.</p> <p>левая</p> <p>1шт.</p>
--	--	---	---	--------------------------------------	--	---



СБОРКА КОРПУСА ШКАФА НАВЕСНОГО ПОД ВЫТЯЖКУ

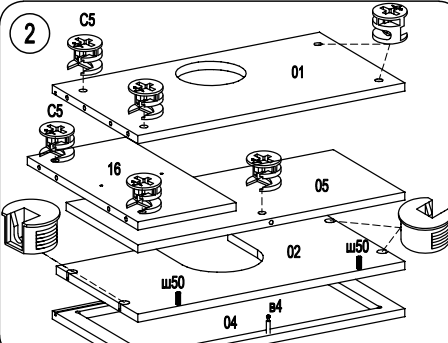
Шкант #8x30  19шт.	Дюбель для стяжки эксцентр. #4  9шт.	Стяжка эксцентр. 150 N100712604 C5  9шт.	Держатель задней стенки пластик  4шт.	Саморез 3,0x20  4шт.	Стяжка Rafix Tab 20 4шт. Болт Rafix 20  4шт.	Крышка для навески лев. 1шт. прав. 1шт. Навеска SCARPI 4 правая 1шт. левая 1шт.	
---	--	--	---	--	---	--	--

1



Внимание!
При сборке изделия не прилагайте больших усилий, чтобы не пробить щит шкантом.

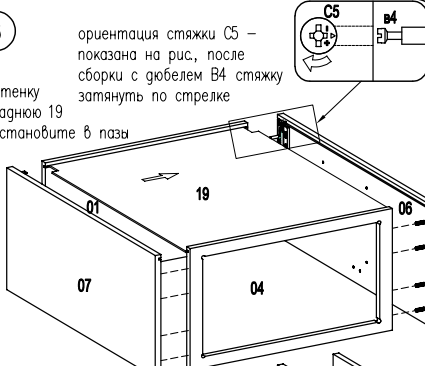
2



3

ориентация стяжки C5 – показана на рис, после сборки с дюбелем #4 стяжку затянуть по стрелке

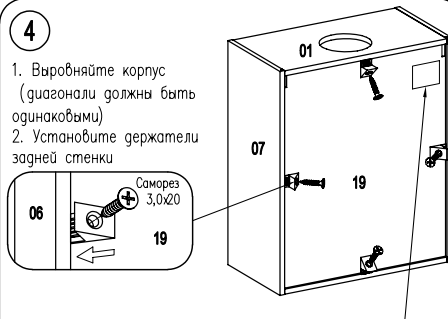
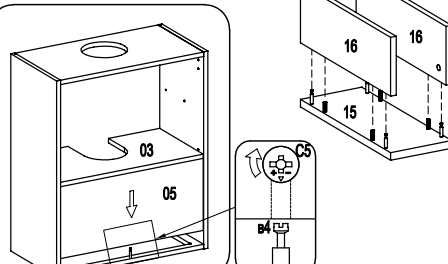
Стенку заднюю 19 установить в пазы



4

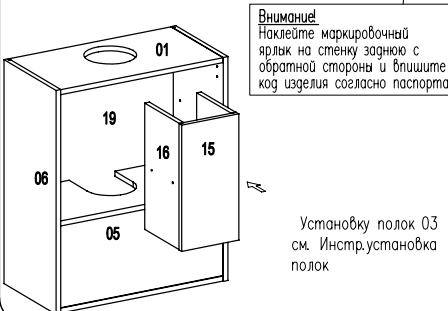
1. Выровняйте корпус (диагонали должны быть одинаковыми)
2. Установите держатели задней стенки

Саморез 3,0x20 19

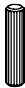





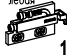
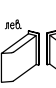




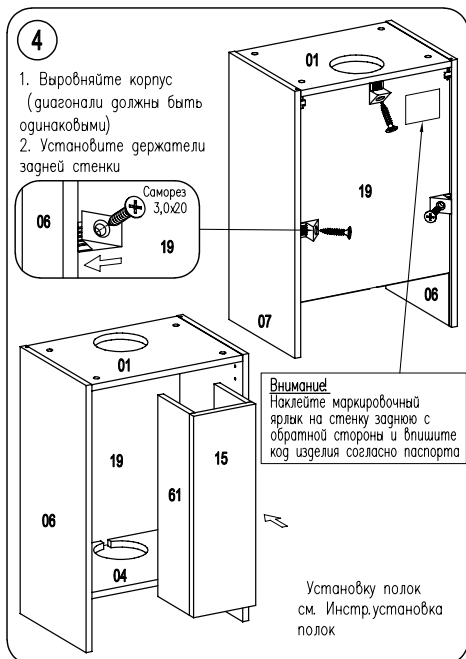
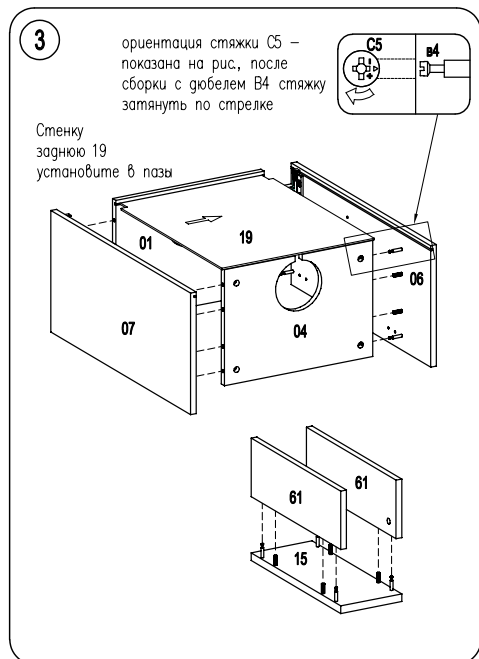
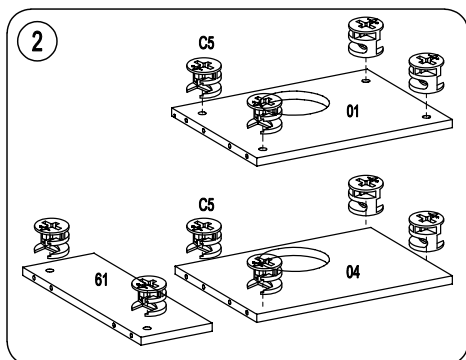
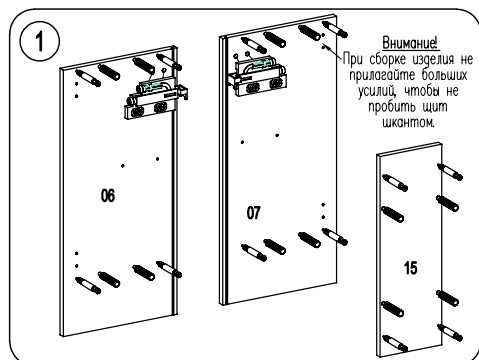
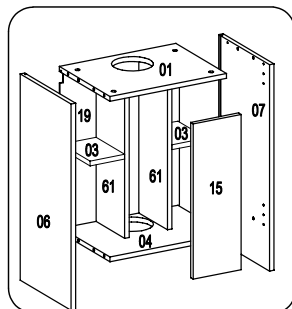
Внимание!
Наклейте маркировочный ярлык на стенку заднюю с обратной стороны и впишите код изделия согласно паспорта

Установку полок 03 см. Инстр.установка полок






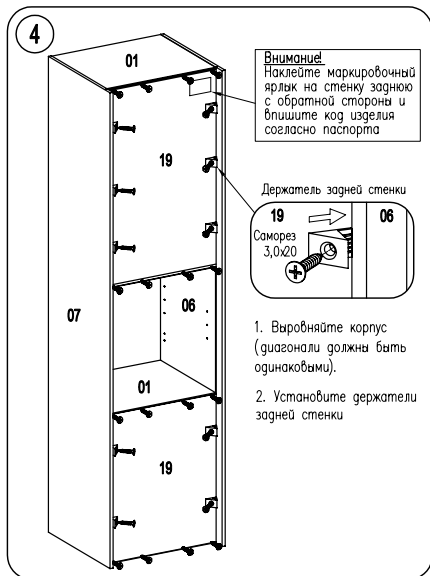
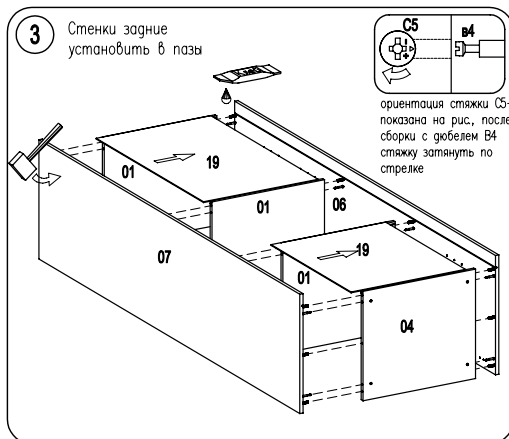
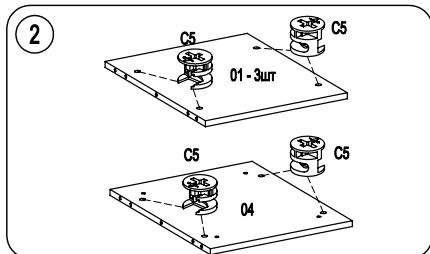
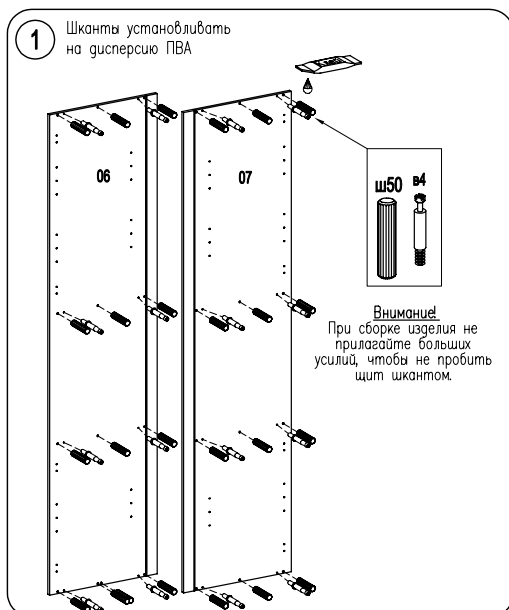
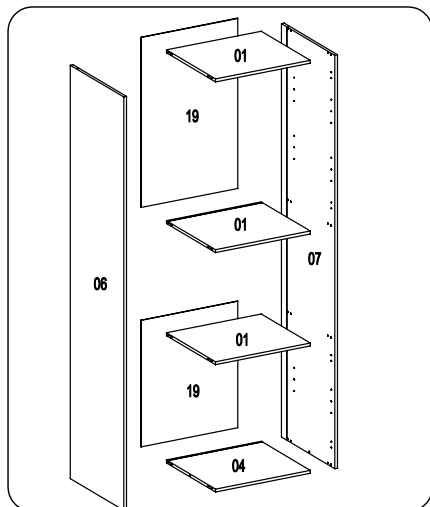
СБОРКА КОРПУСА ШКАФА НАВЕСНОГО ПОД ВЫТЯЖКУ СЛАЙДЕР

Шкант Ø8x30  ш50 12шт.	Дюбель для стяжки эксцентр. 150 M100712604  в4 12шт.	Стяжка эксцентр. 150 M100712604  C5 12шт.	Держатель задней стены пластик  4шт/6шт/8шт	Саморез 3,0x20  4шт/6шт/8шт	Навеска SCARPI 4 правая  1шт.  1шт.	Крышка для навески лев. прав.  1шт.  1шт.
--	---	---	--	---	--	---







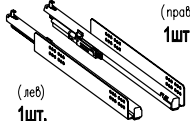

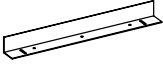


СБОРКА КОРПУСА ШКАФА КОЛОНКИ ПОД ДУХОВОЙ ШКАФ

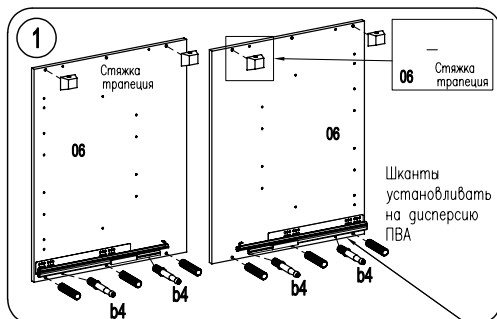
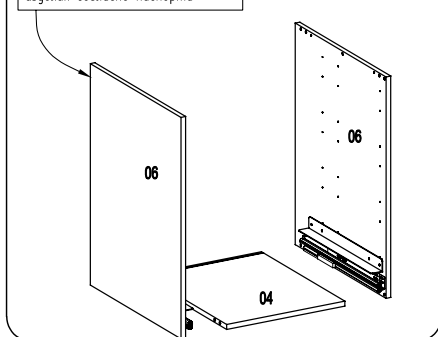
Шкант Ø8x30	Дюбель для стяжки эксцентр.	Стяжка эксцентр. 150 N100712604	Держатель задней стены пластик	Саморез 3,0x20
 ш50	 в4	 С5		
24шт.	16шт.	16шт.	10шт	26шт



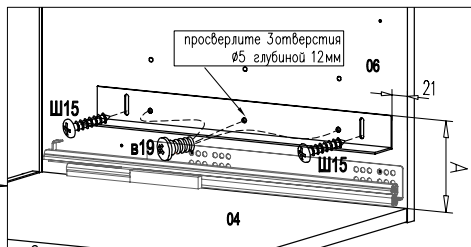
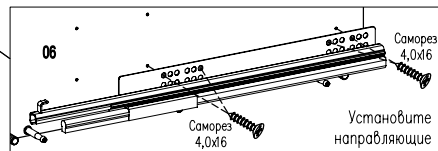
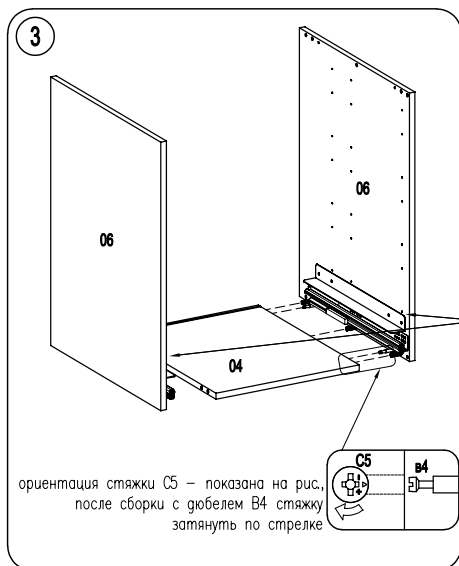
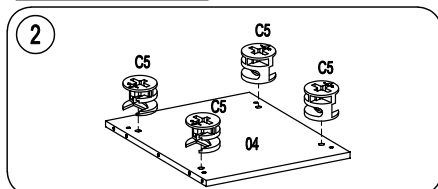
СБОРКА КОРПУСА ШКАФА-СТОЛА С ЯЩИКОМ ПОД ДУХОВОЙ ШКАФ

Шкант Ø8x30  6шт.	Стяжка эксцентр. 15D N100712604 C5  4шт.	Дюбель для стяжки эксцентр. B4  4шт.	Стяжка трапеция TZ28  4шт.	Винт 6,3 x 13 v19  6шт.	Винт UW4,0x16KV ш15  4шт.
Направляющая Quadro V6 SilentSystem полн.всдб. дл.470  (лев) 1шт. (прав) 1шт.		Саморез 4,0x16  8шт.	Уголок 40 x 40  2шт.		

Внимание!
Наклейте маркировочный ярлык на стенку боковую и впишите код изделия согласно паспорту



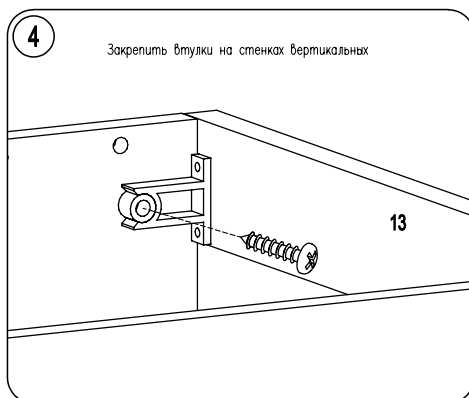
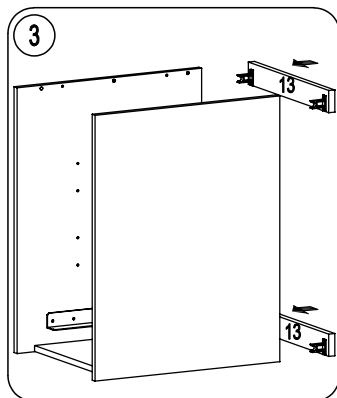
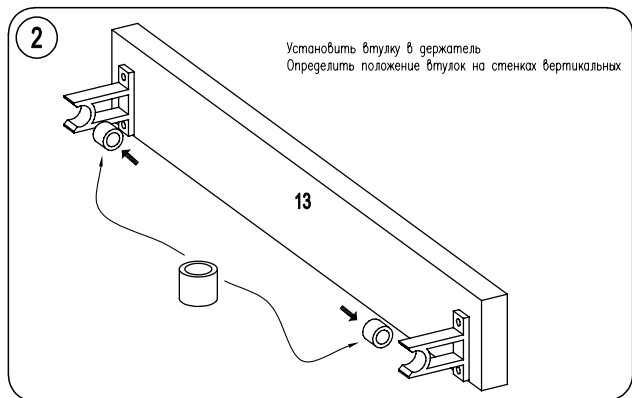
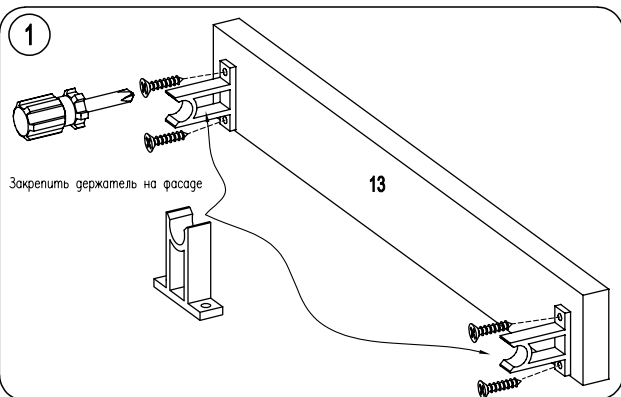
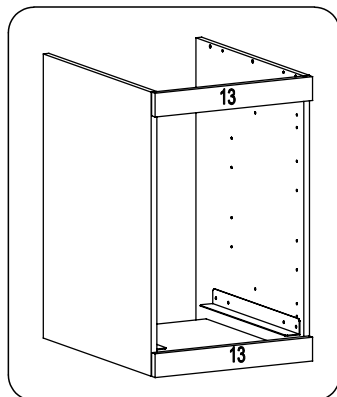
Внимание!
При сборке изделия не прилагайте больших усилий, чтобы не пробить щит шкантом.

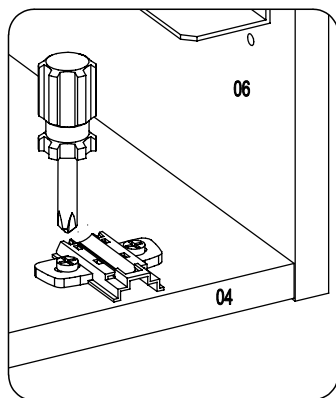
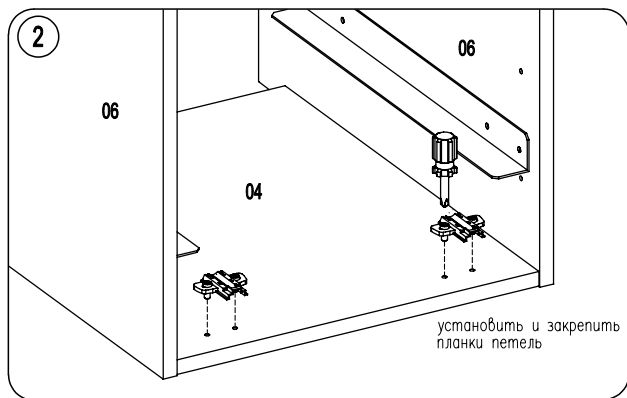
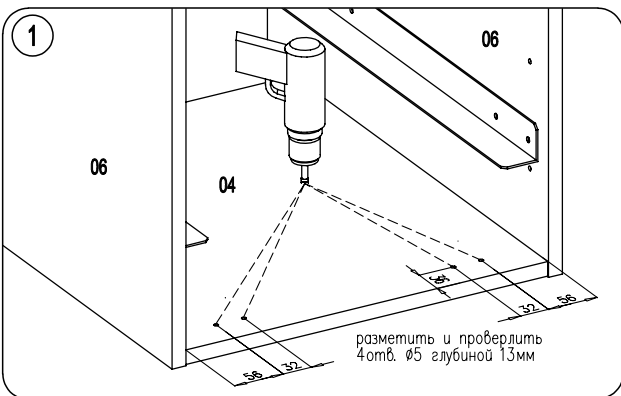
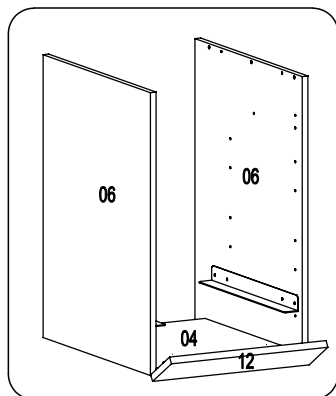


Внимание! Высота установки уголка А зависит от модели духового шкафа (см. инструкцию по монтажу).

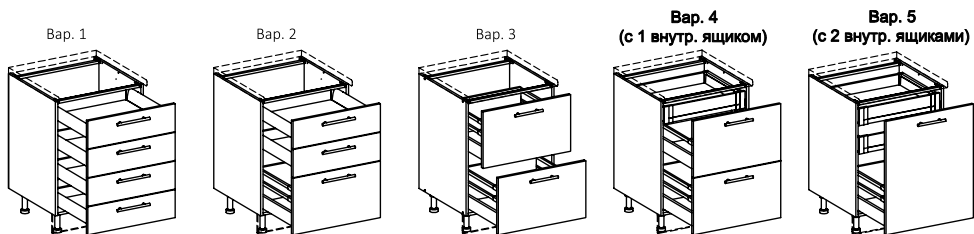
1. Закрепите уголок при помощи винтов UW4x16
2. Отрегулируете положение уголка по высоте, затем затяните винты UW4x16.
3. Используйте уголок в качестве шаблона, просверлите 3 отверстия Ø5 глубиной 12мм, закрепите уголок винтами 6,3x13.

УСТАНОВКА ФАСАДОВ



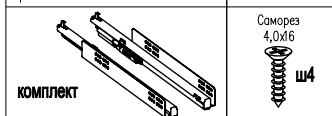


УСТАНОВКА НАПРАВЛЯЮЩИХ HETTICH / FIRMAX

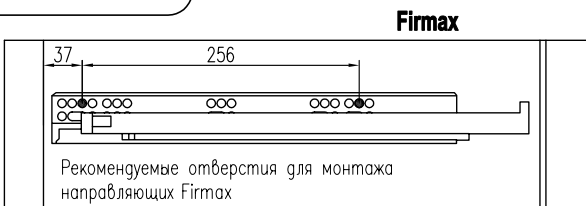
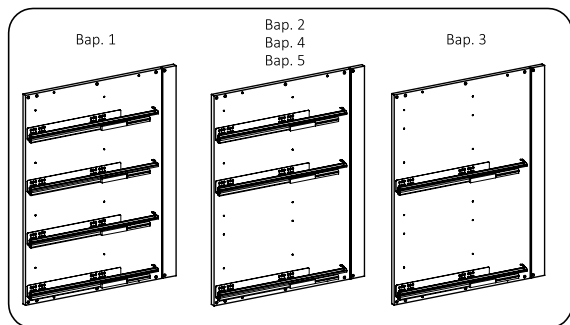
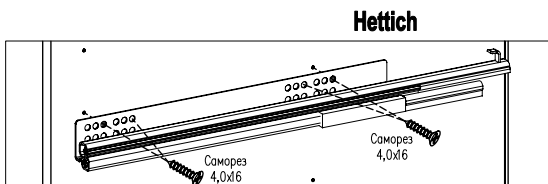


Направляющая Hettich Quadro V6
SilentSystem полн. вар. L470

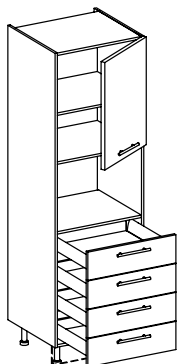
Комплект направляющих с
фиксаторами Firmax 3D Control L500
арт. FRM0333.S50



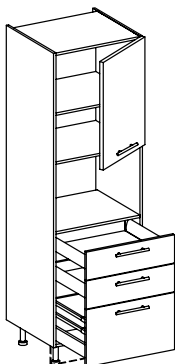
вар 1	4шт	16шт
вар 2	3шт	12шт
вар 3	2шт	8шт
вар 4	3шт	12шт
вар 5	3шт	12шт



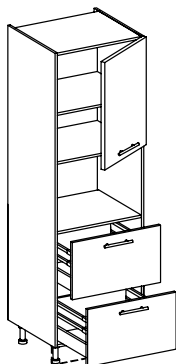
УСТАНОВКА НАПРАВЛЯЮЩИХ HETTICH / FIRMAX В ШКАФАХ КОЛОНКАХ



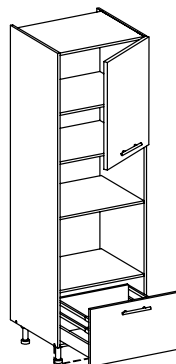
Вар. 1



Вар. 2



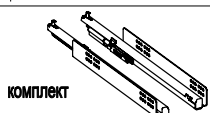
Вар. 3



Вар. 4

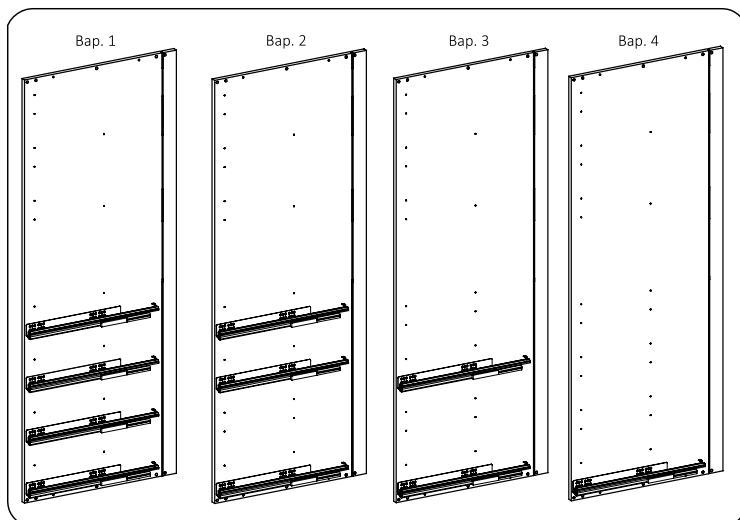
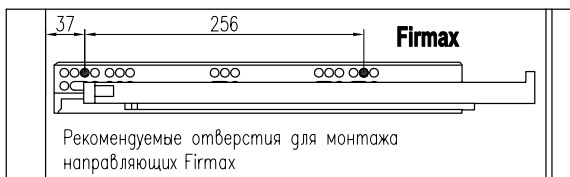
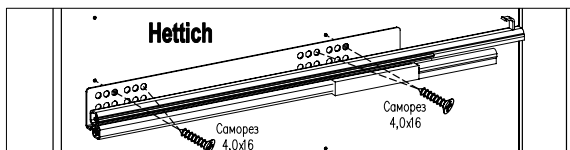
Направляющая Hettich Quadro V6
SilentSystem полн.выгв. L470

Комплект направляющих с
фиксаторами Firmax 3D Control L500
арт. FRM0333.S50

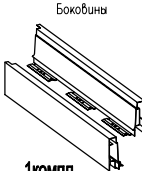
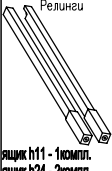
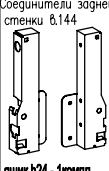

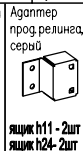
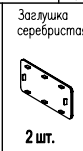
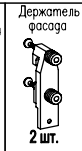


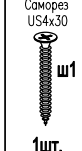


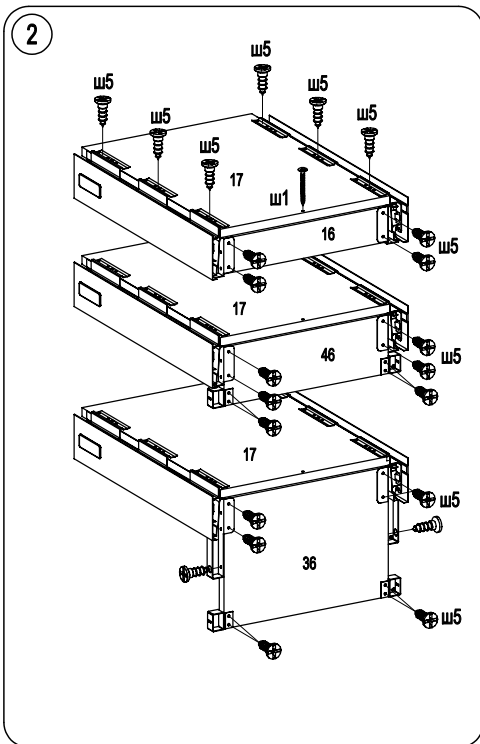
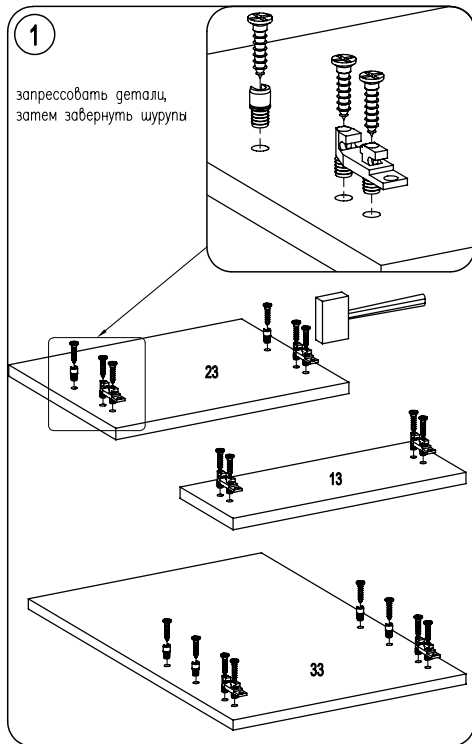
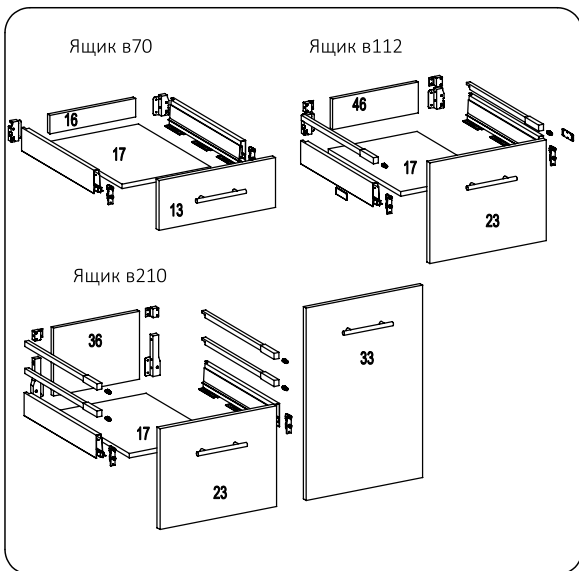
Саморез
4,0x6
Ш4

вар 1	4шт	16шт
вар 2	3шт	12шт
вар 3	2шт	8шт
вар 4	1шт	4шт

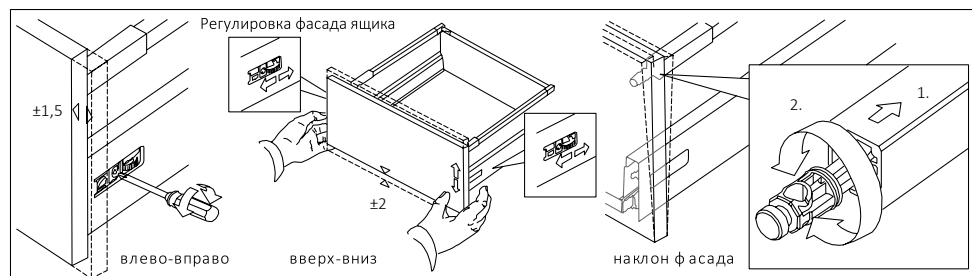
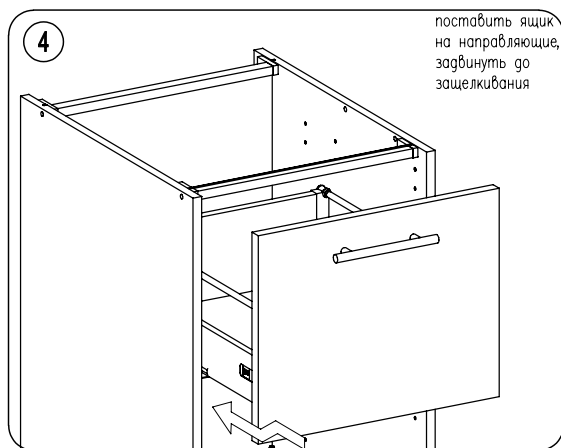
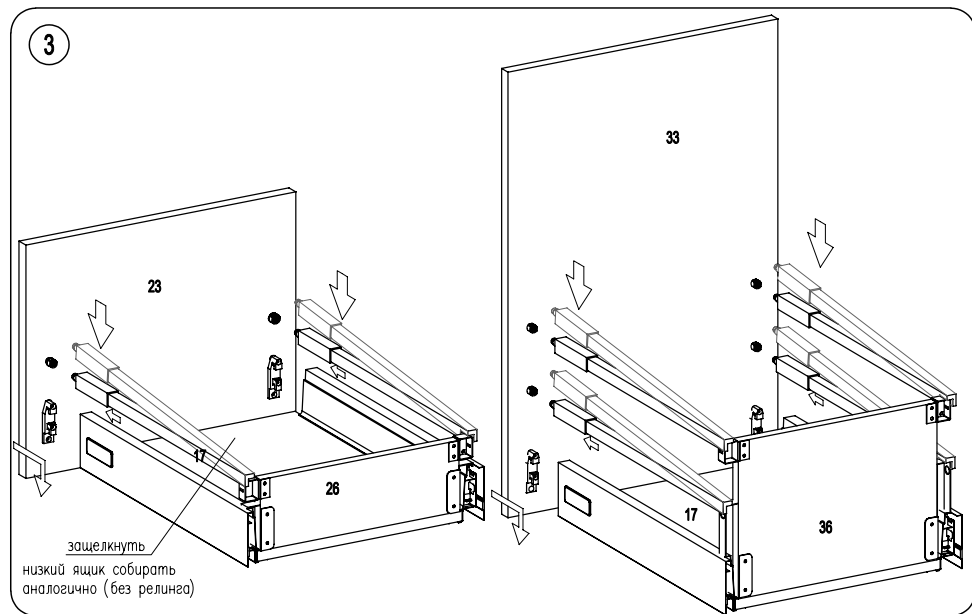


Фурнитура на один ящик

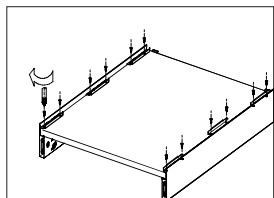
 <p>Боковины</p> <p>1 комплект</p>	 <p>Релинги</p> <p>ящик h11 - 1 комплект, ящик h24 - 2 комплект.</p>	 <p>Соединители задней стенки в.144</p> <p>ящик h24 - 1 комплект</p>	
 <p>Соединители задней стенки в.70</p> <p>ящик h7 - 1 комплект ящик h11 - 1 комплект</p>	 <p>Адаптер прод.релина, серый</p> <p>ящик h11 - 2шт ящик h24 - 2шт</p>	 <p>Заглушка серебристая</p> <p>2 шт.</p>	 <p>Держатель фасада</p> <p>2 шт.</p>
 <p>Соединитель реллина с фасадом</p> <p>ящик h11 - 2шт ящик h24 - 4шт</p>	 <p>Саморез US4x13</p> <p>ш5</p>	 <p>Саморез US4x30</p> <p>ш1</p> <p>1 шт.</p>	



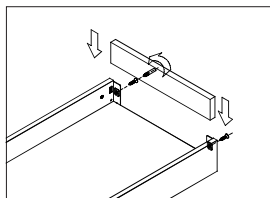
ЯЩИКИ HETTICH INNOTECH ATIRA



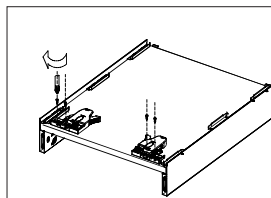
Сборка ящика



Установка дна

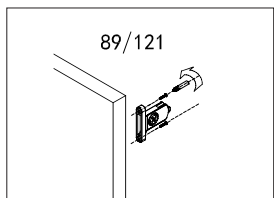


Установка задней стенки

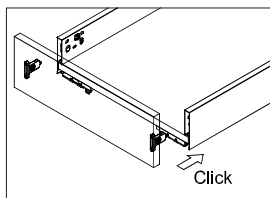


Монтаж фиксаторов

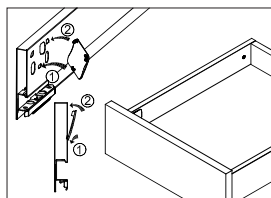
Монтаж фасада



Вертикальная регулировка

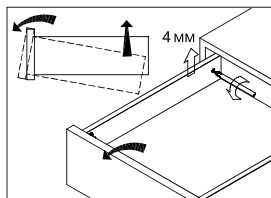
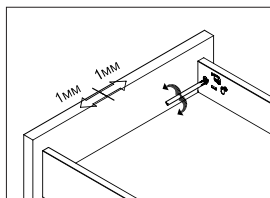
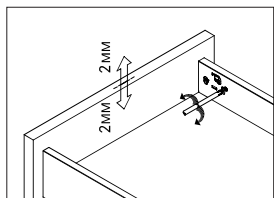


Горизонтальная регулировка

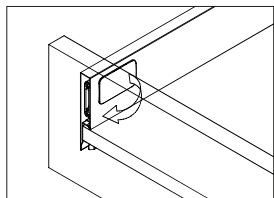


Регулировка наклона

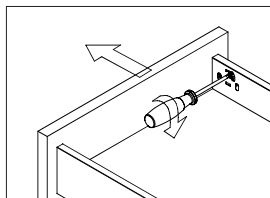
Регулировка фасада



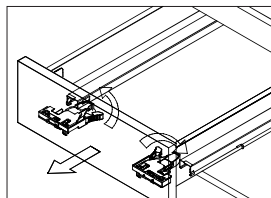
Демонтаж ящика



Снимите заглушку

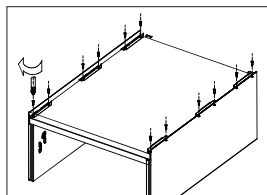


Демонтируйте фасад

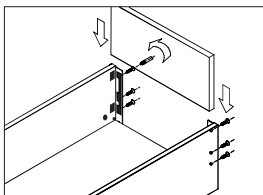


Снимите ящик

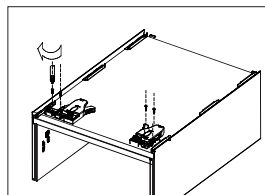
Сборка ящика



Установка дна

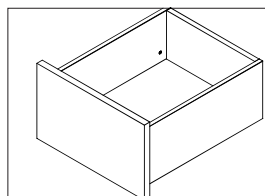
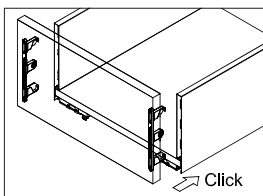
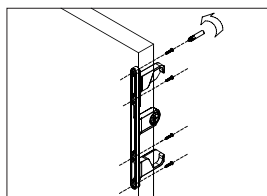


Установка задней стенки

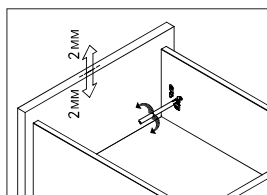


Монтаж фиксаторов

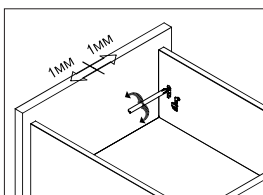
Монтаж фасада



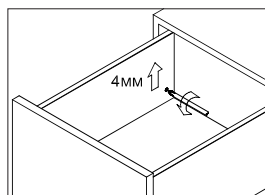
Регулировка фасада



Вертикальная регулировка

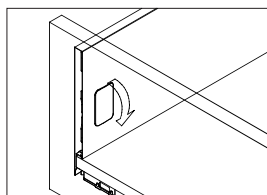


Горизонтальная регулировка

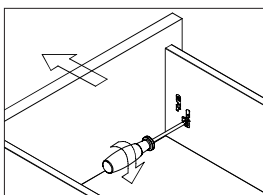


Регулировка наклона

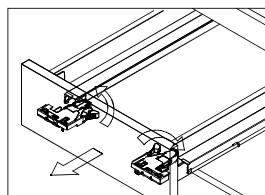
Демонтаж ящика



Снимите заглушку

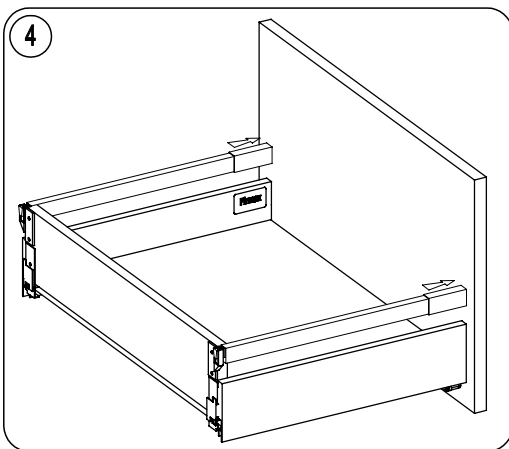
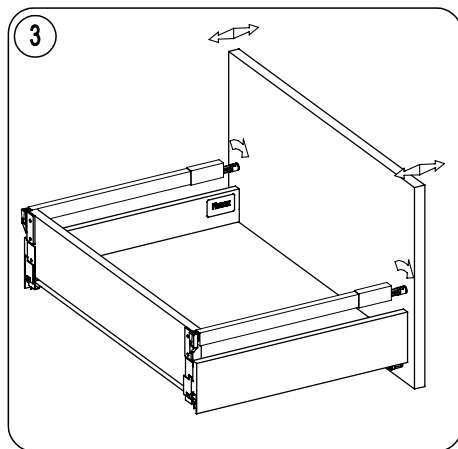
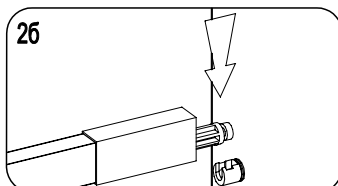
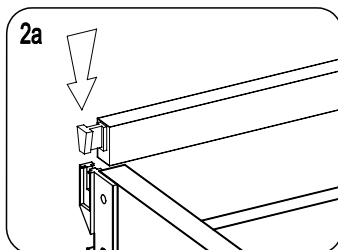
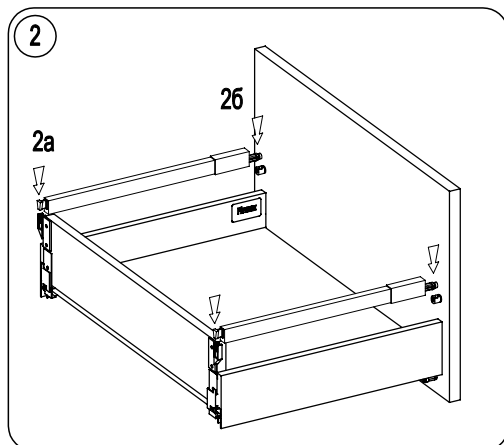
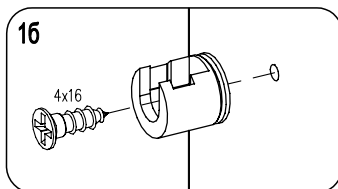
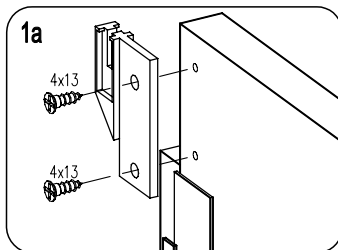
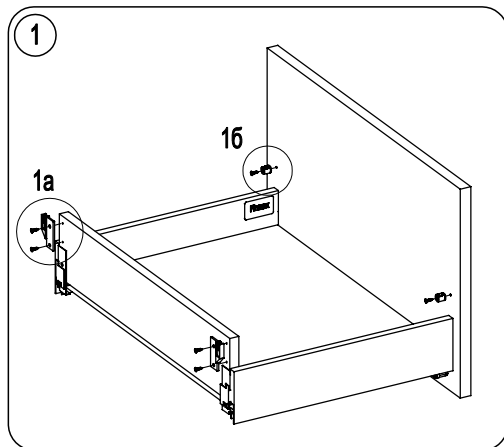


Демонтируйте фасад

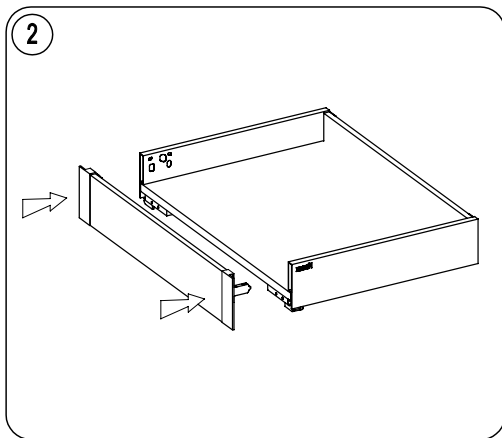
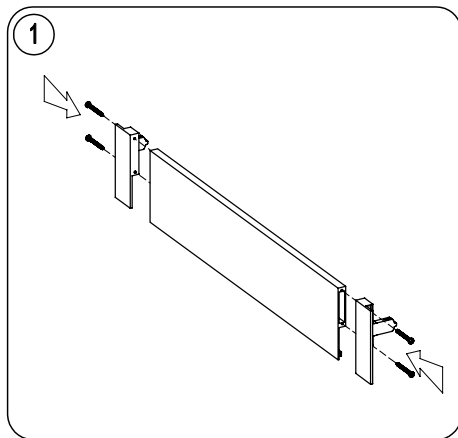


Снимите ящик

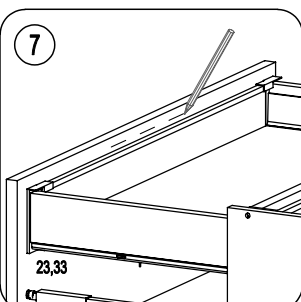
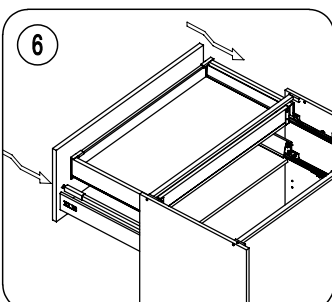
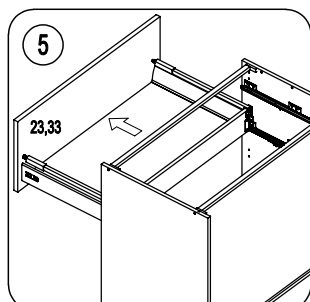
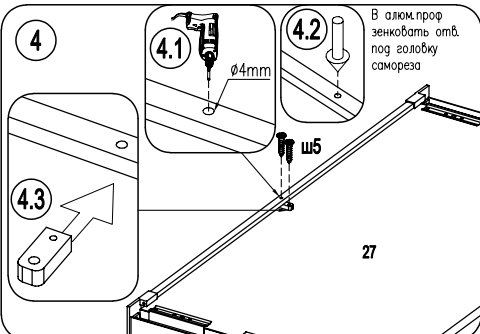
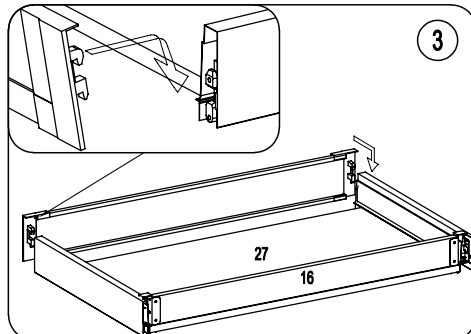
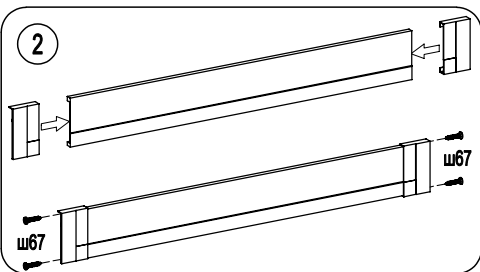
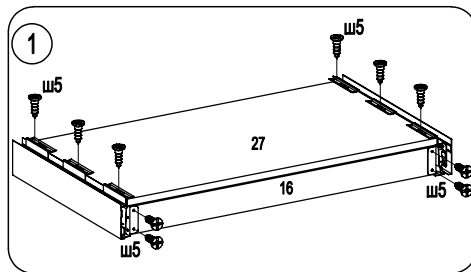
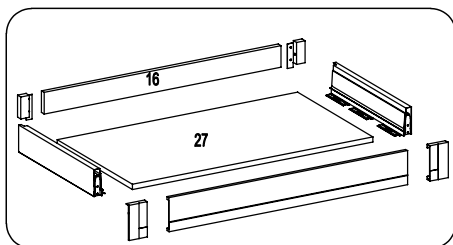
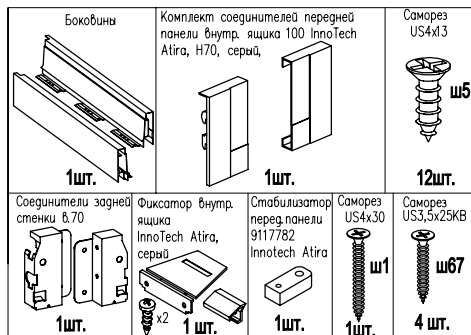
УСТАНОВКА РЕЙЛИНГОВ ДЛЯ ЯЩИКА FIRMAX SLIMLINE



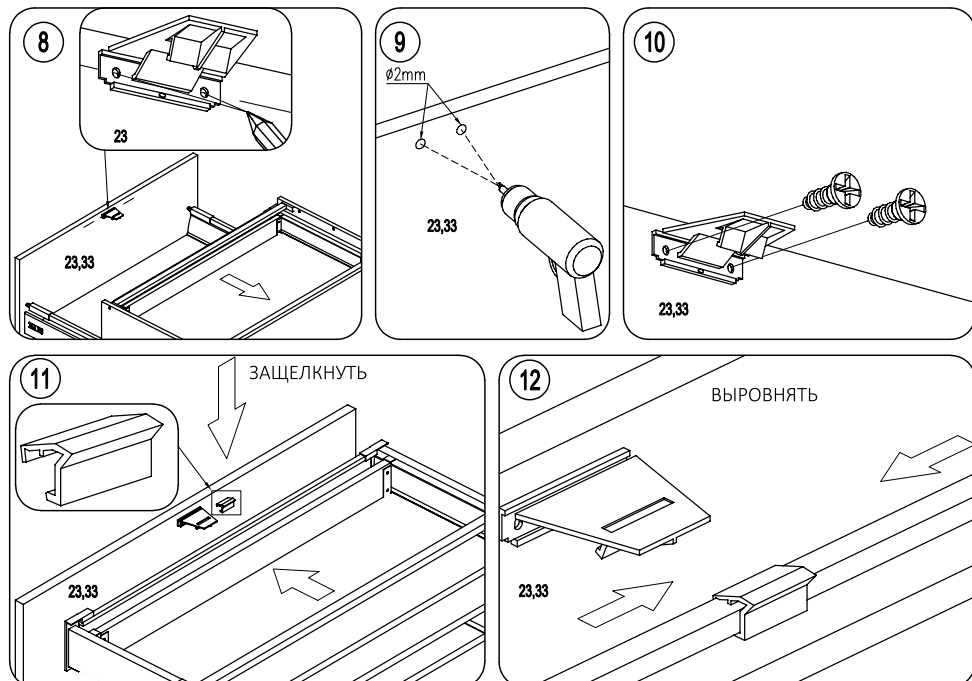
СБОРКА ВНУТРЕННЕГО ЯЩИКА FIRMAX SLIMLINE



СБОРКА ВНУТРЕННЕГО ЯЩИКА HETTICH INNOTECH ATIRA

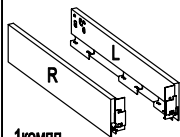


СБОРКА ВНУТРЕННЕГО ЯЩИКА НЕТТИХ INNOTECH ATIRA



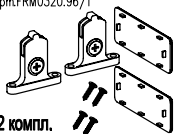
ЯЩИК ПОД МОЙКУ FIRMAX

Firmax Slimline,
комплект боковин L500 H89



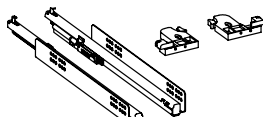
1 компл.

Firmax, Комплект крепежа
для ящиков H89
арт. FRM0320.96/1



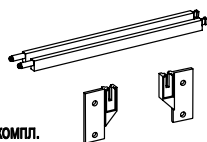
2 компл.

Комплект направляющих с фиксаторами
Firmax 3D Control L500



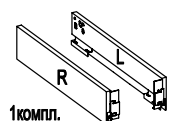
1 компл.

Firmax, Комплект Рейлингов L-500
арт. FRM00350.96/RL



1 компл.

Firmax Slimline,
комплект боковин L350 H89



1 компл.

Саморез
US 4,0x3 KB



Ш5

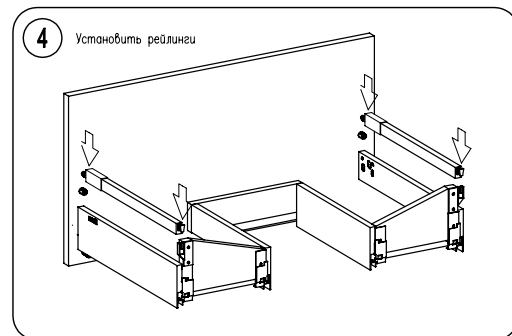
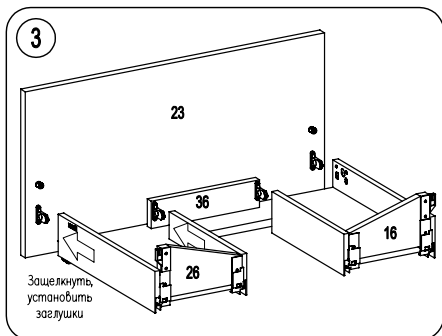
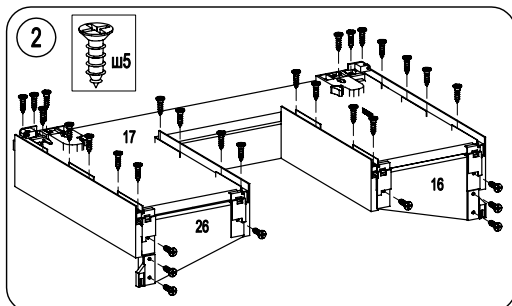
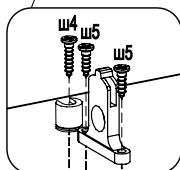
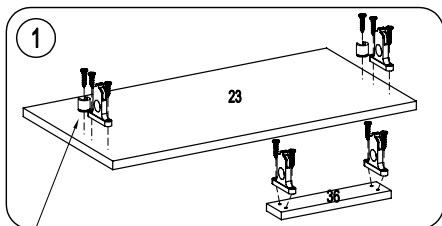
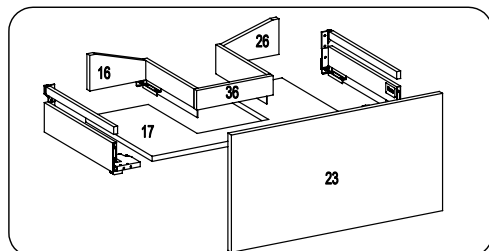
26 шт.

Саморез
US 4,0x6 KB



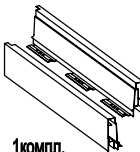
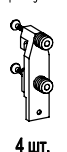

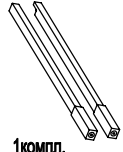
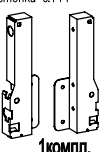
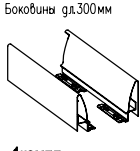

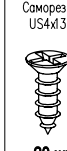
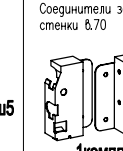
Ш4

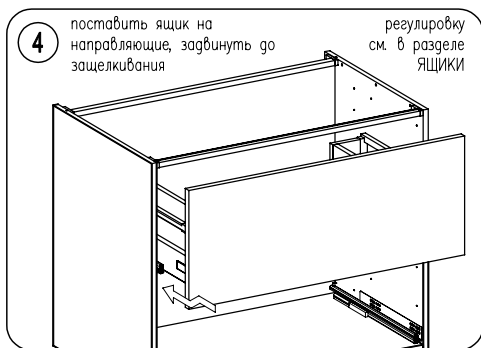
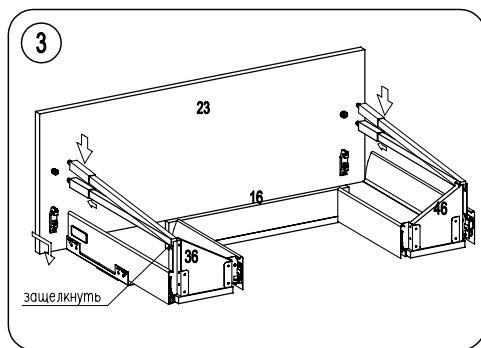
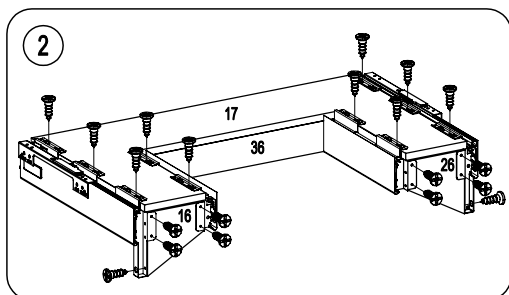
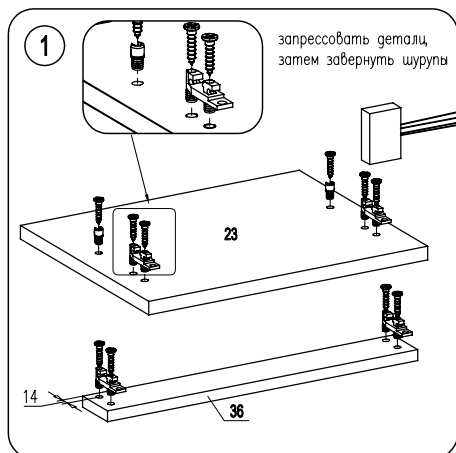
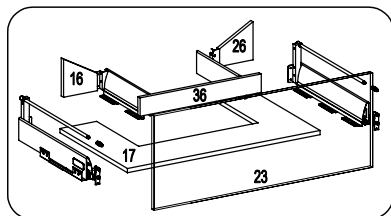
2 шт.



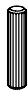


Сборка нижнего ящика под мойку Firmax – аналогично, без рейлингов

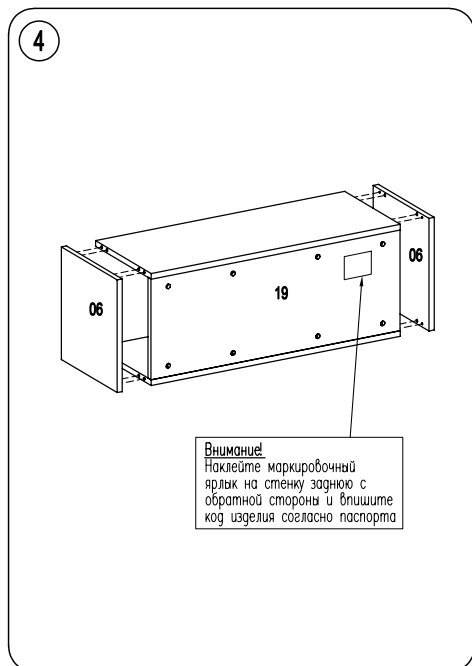
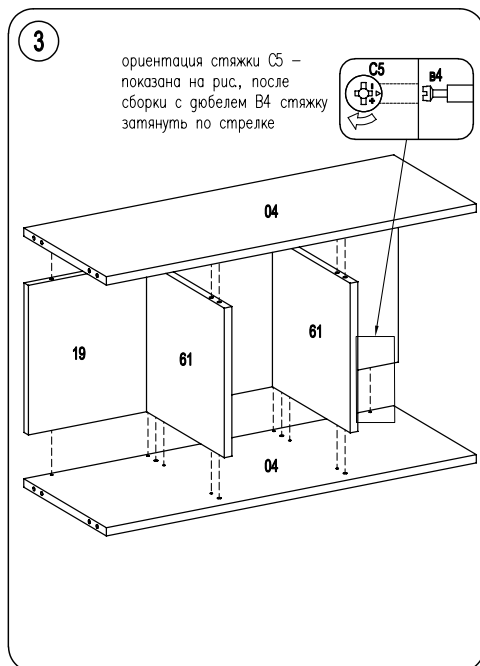
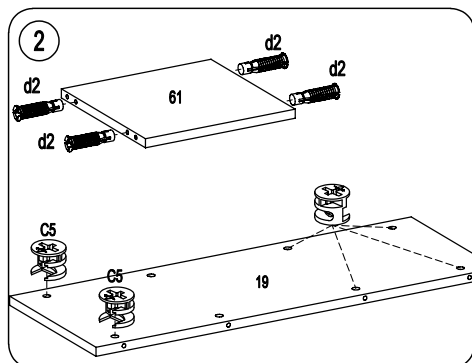
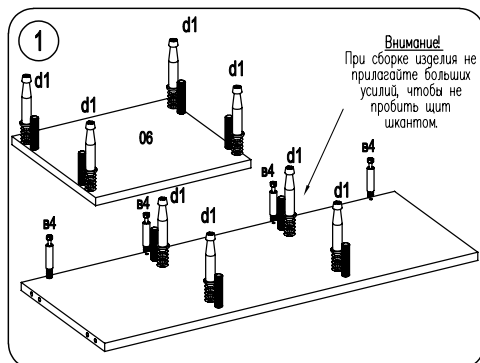
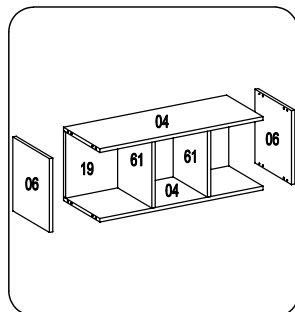
ЯЩИК ПОД МОЙКУ HETTICH

<p>Боковина дл.470мм</p>  <p>1 компл.</p>	<p>Держатель фасада</p>  <p>4 шт.</p>	<p>Заглушка серебристая</p>  <p>4 шт.</p>	<p>Рельсы 470мм</p>  <p>1 компл.</p>	<p>Соединители задней стенки в.144</p>  <p>1 компл.</p>
<p>Боковина дл.300мм</p>  <p>1 компл.</p>	<p>Соединитель рельса с фасадом</p>  <p>2 шт.</p>	<p>Саморез US4x13</p>  <p>ш5 20 шт.</p>	<p>Соединители задней стенки в.70</p>  <p>1 компл.</p>	



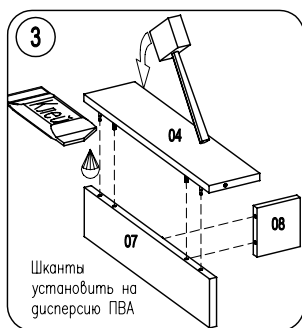
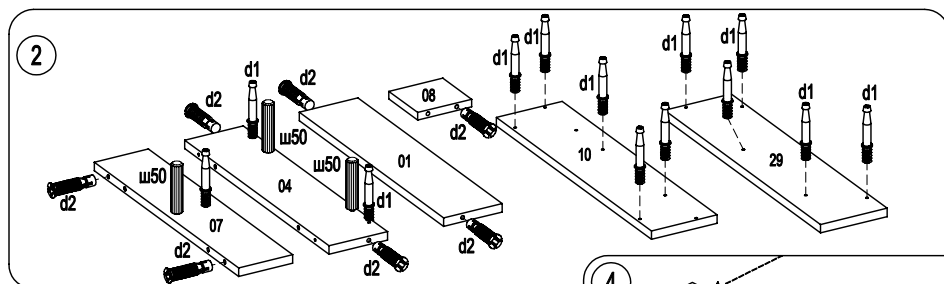
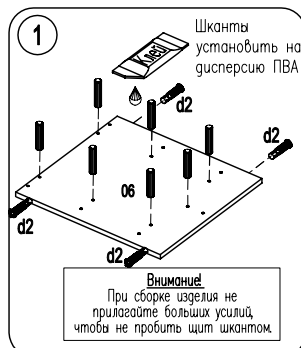
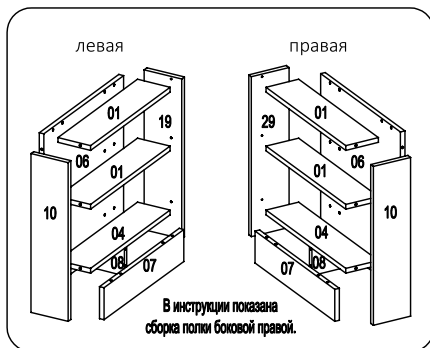
СБОРКА ПОЛКИ НАВЕСНОЙ ПАРАМЕТРИЧЕСКОЙ

<p>Шкант Ø8x30</p>  <p>ш50</p> <p>16шт.</p>	<p>Дюбель для стяжки эксцентр.</p>  <p>В4</p> <p>8шт.</p>	<p>Стяжка эксцентр. 150 N100712604</p>  <p>С5</p> <p>8шт.</p>	<p>Дюбель-стяжка 8x32 арт. FRM0722</p>  <p>d1 d2</p> <p>16шт.</p>
---	--	--	--

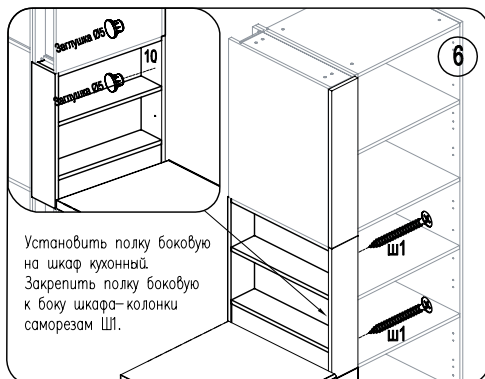
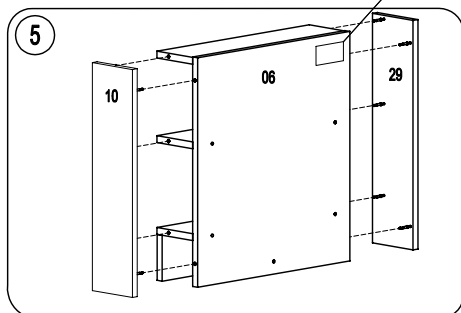
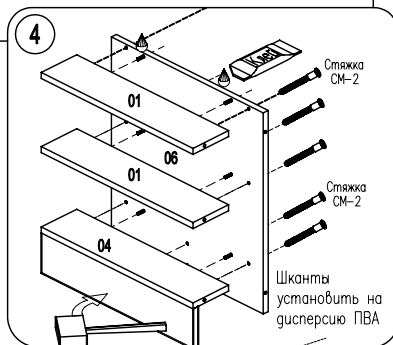


ПОЛКА ДЕКОРАТИВНАЯ БОКОВАЯ TSA

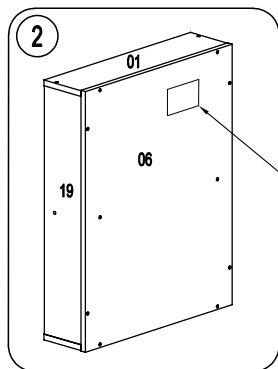
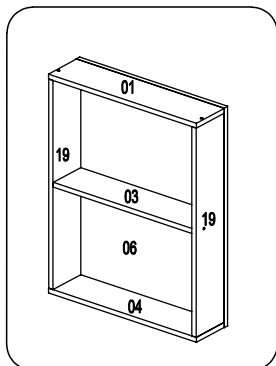
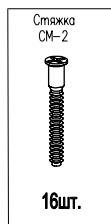
Шкант Ø8x30 ш50 10шт.	Дюбель- стяжка 8x32 d1 d2 13шт.	Саморез 4,0x30 ш1 2шт.
Стяжка СМ-2 7шт.	Заглушка Ø5 2шт.	



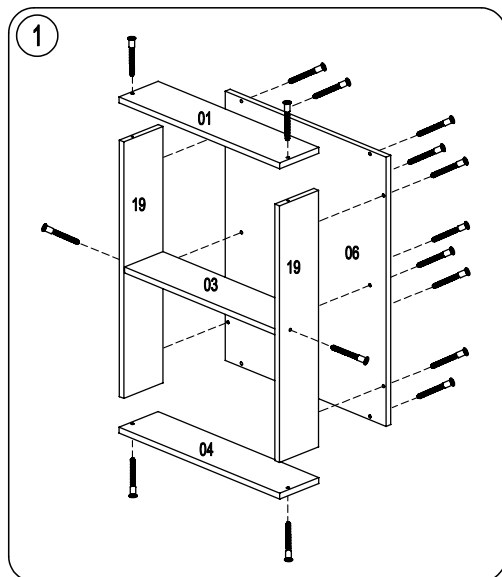
Внимание!
Наклейте маркировочный ярлык на стенку заднюю с обратной стороны и впишите код изделия согласно паспорту






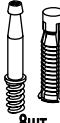



СБОРКА КОРПУСА ШКАФА-СТОЛА ТОРЦЕВОГО ОТКРЫТОГО

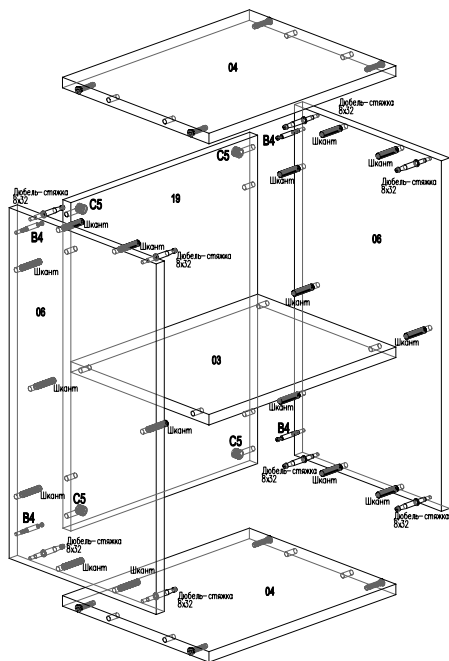


Внимание!
Наклейте маркировочный
ярлык на стенку заднюю
с обратной стороны и
впишите код изделия
согласно паспорта



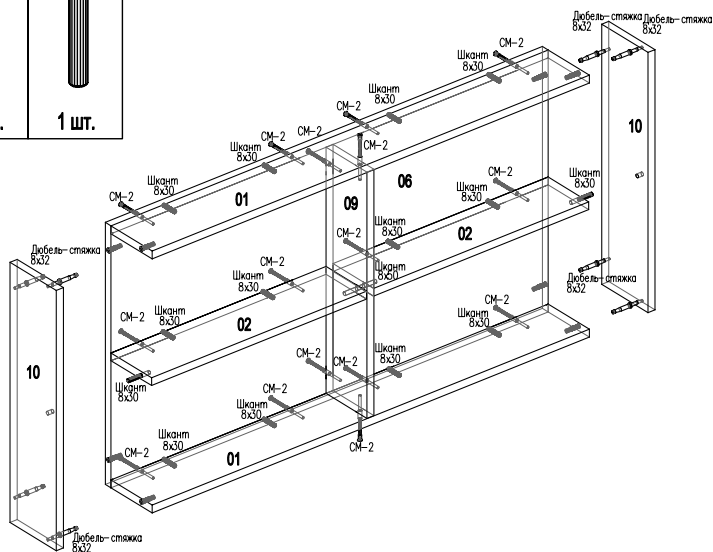
ПОЛКА НАВЕСНАЯ ДЕКОРАТИВНАЯ

Шкант  16шт.	Стяжка эксцентр. 150 N100712604  4шт.	Дюбель для стяжки эксцентр. B4  4шт.	Дюбель-стяжка 8x32 арт. FRM0722  8шт.
Саморез  4шт.	Втулка Ø5x24-M4  4 шт.	Винт потайной M4x12  8 шт.	



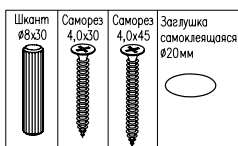
ПОЛКА БОКОВАЯ ДЕКОРАТИВНАЯ

Шкант 8x30  14шт.	Дюбель-стяжка 8x32 арт. FRM0722  8шт.	Стяжка СМ-2  16шт.	Шкант 8x50  1 шт.
--	--	---	--

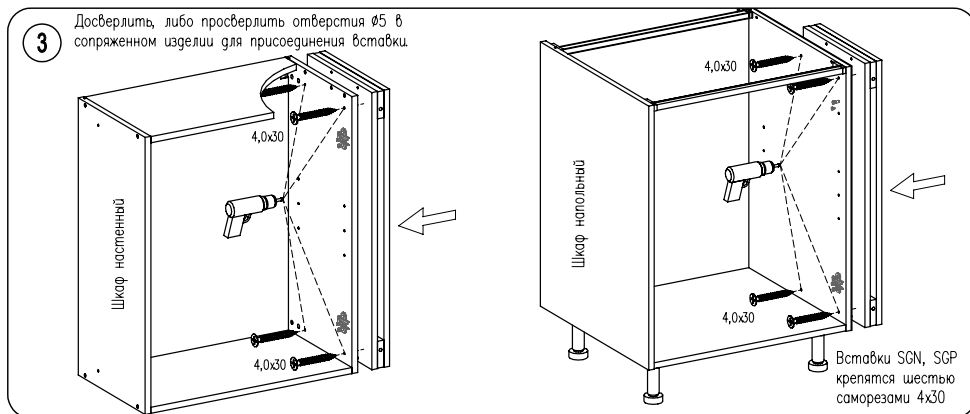
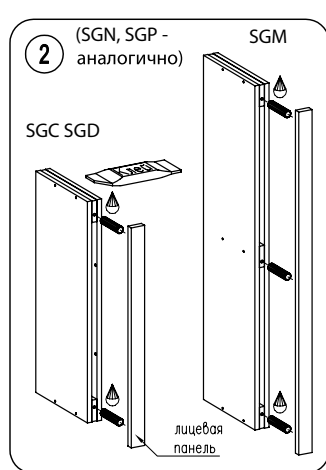
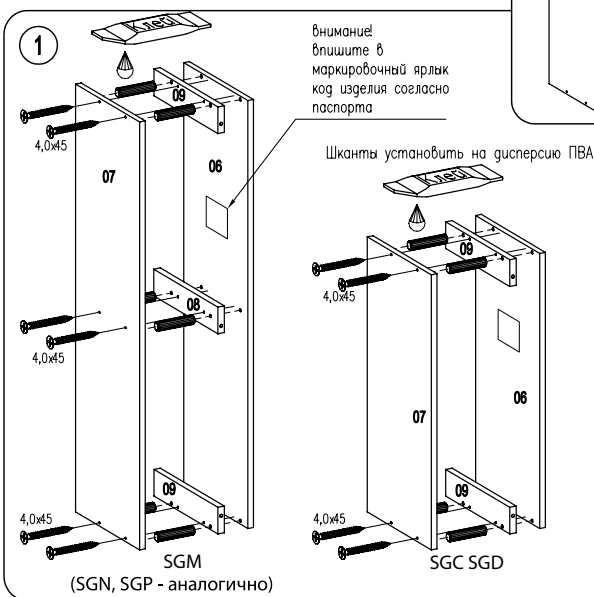
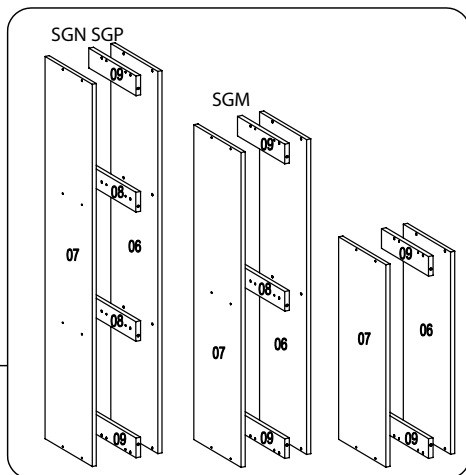


ВСТАВКА SGC

(SGD,SGM, SGN, SGP)

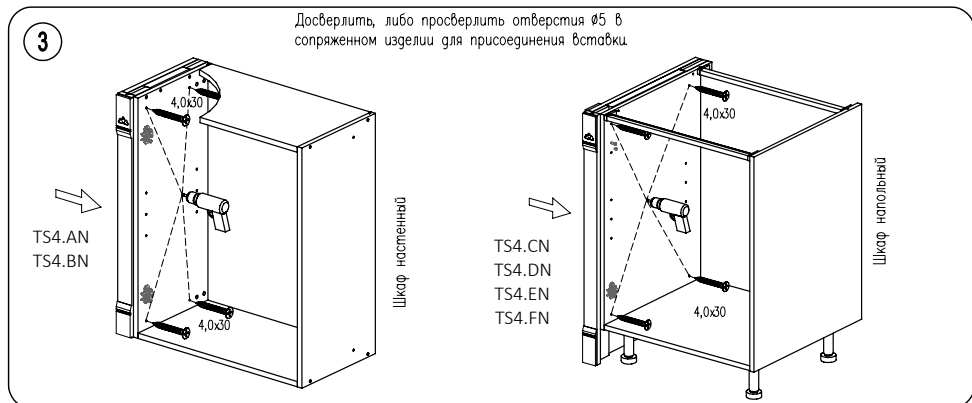
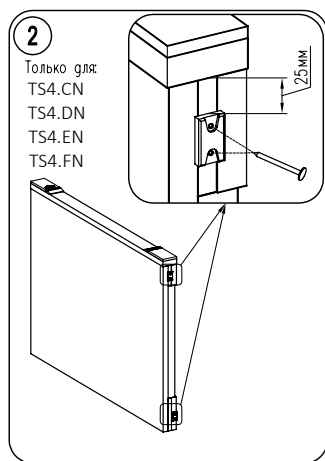
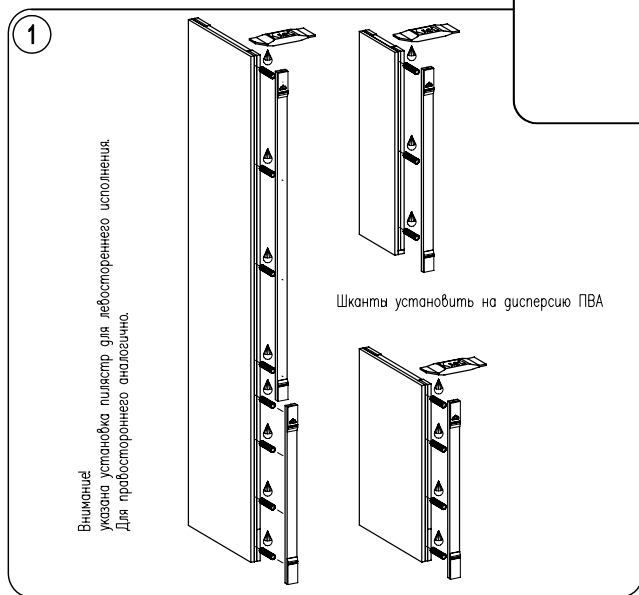
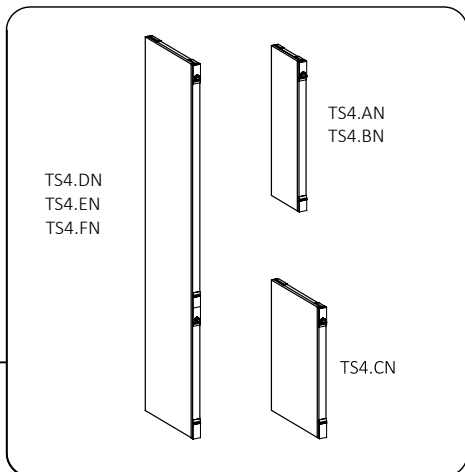


SGC,SGD	4шт.	4шт.	4шт.	4шт.
SGM	6шт.	4шт.	6шт.	6шт.
SGN, SGP	8шт.	6шт.	8шт.	8шт.

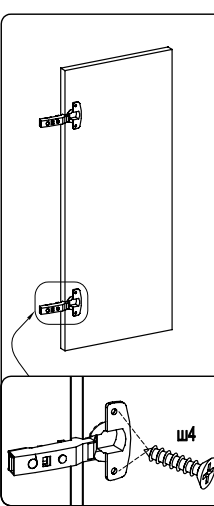
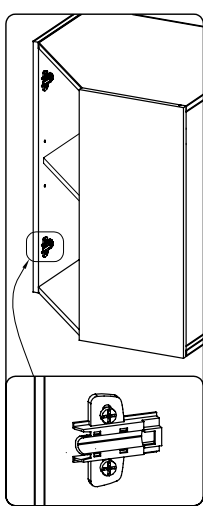
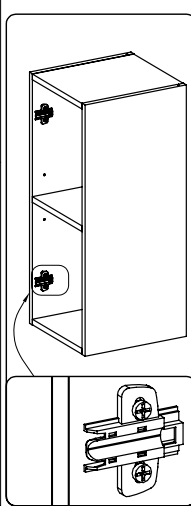
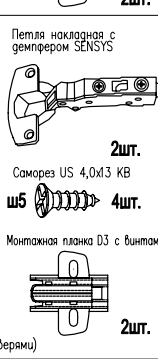
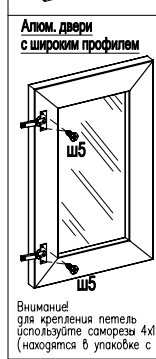
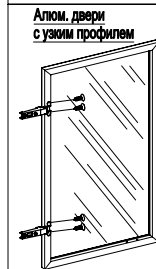
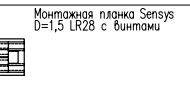
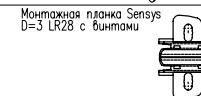
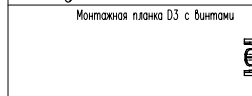
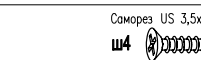
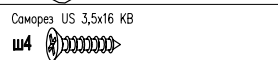
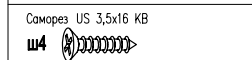
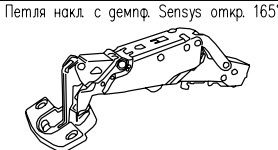
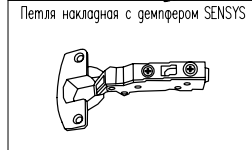
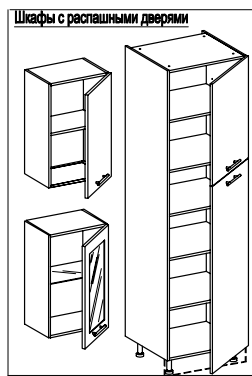


ПАНЕЛЬ С ПИЛЯСТРОЙ TS4 (TS4.AN, TS4.BN, TS4.CN, TS4.DN, TS4.EN, TS4.FN)

	Шканты Ø6x30	Саморез 4,0x30	Заглушка самозакрывающаяся Ø20 мм	Наконечник H-5	Гвоздь 1,6x25
TS4.AN	3шт.	4шт.	4шт.	-	-
TS4.BN	4шт.	4шт.	4шт.	-	-
TS4.CN	4шт.	4шт.	4шт.	2шт.	4шт.
TS4.DN	7шт.	6шт.	6шт.	2шт.	4шт.
TS4.EN	9шт.	6шт.	6шт.	2шт.	4шт.
TS4.FN	11шт.	6шт.	6шт.	2шт.	4шт.

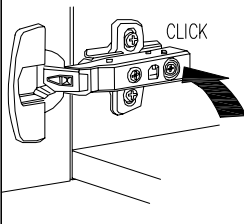
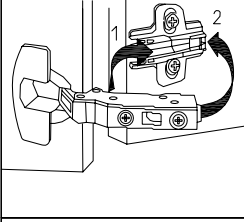


УСТАНОВКА ФАСАДОВ

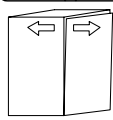
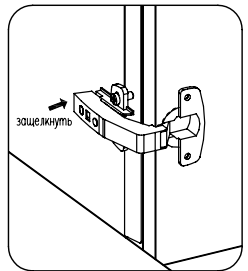
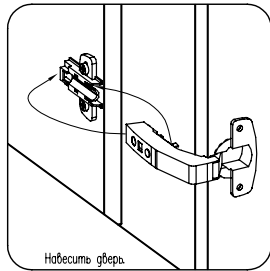
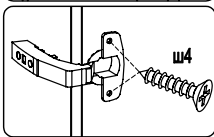
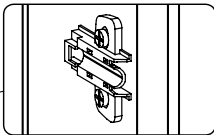
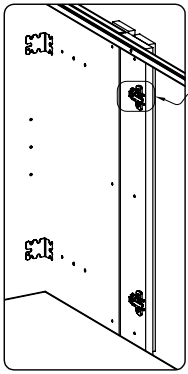
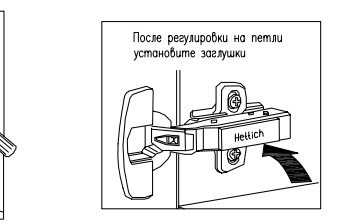
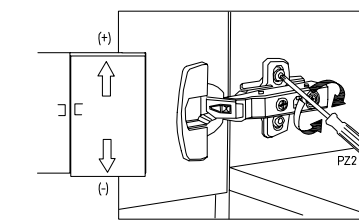
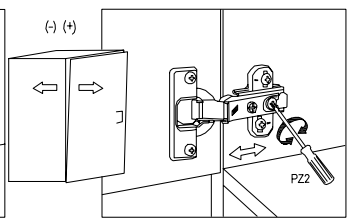
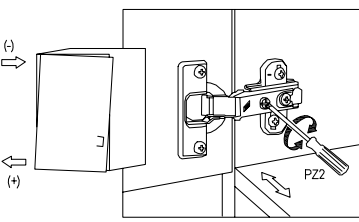


Внимание!
для крепления петель используйте саморезы 4x13 (находятся в упаковке с дверями)

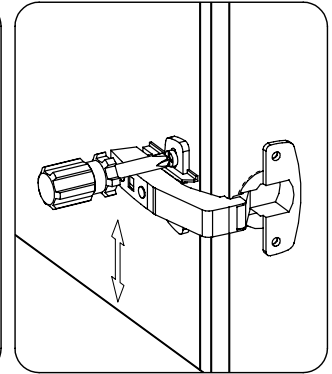
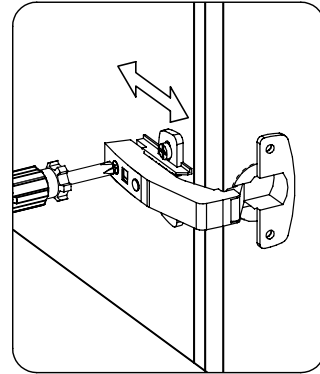
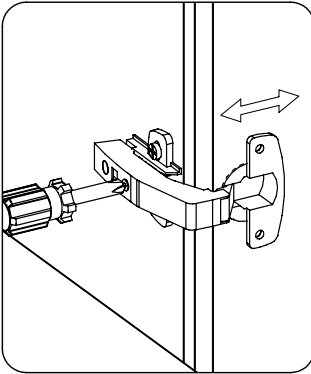
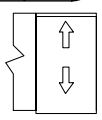
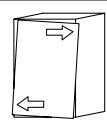
МОНТАЖ ДВЕРЕЙ



РЕГУЛИРОВКА ДВЕРЕЙ

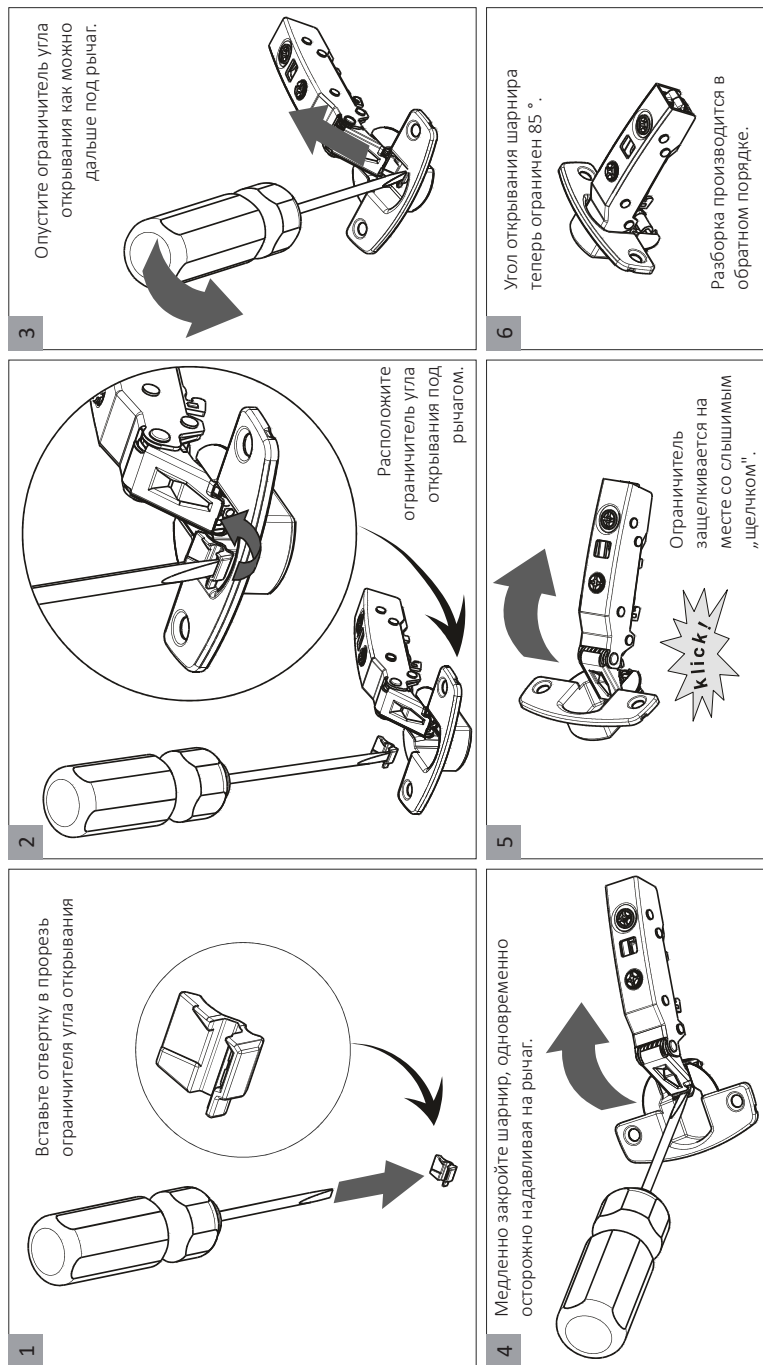


Регулировка двери
углового шкафа



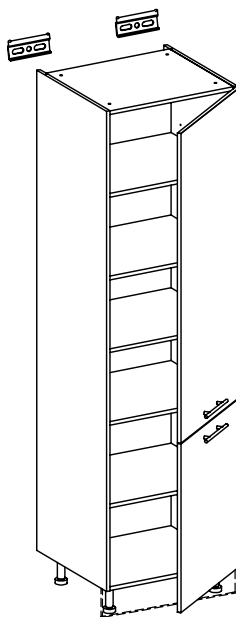
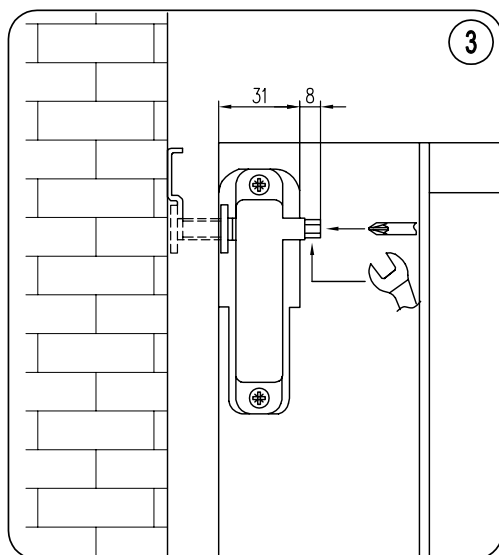
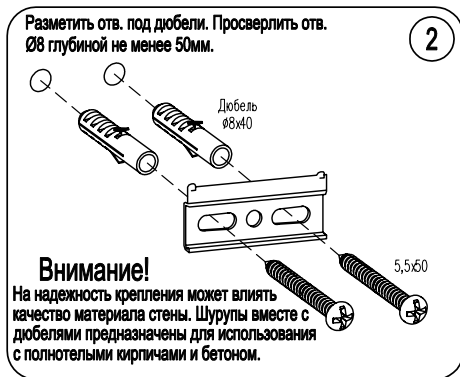
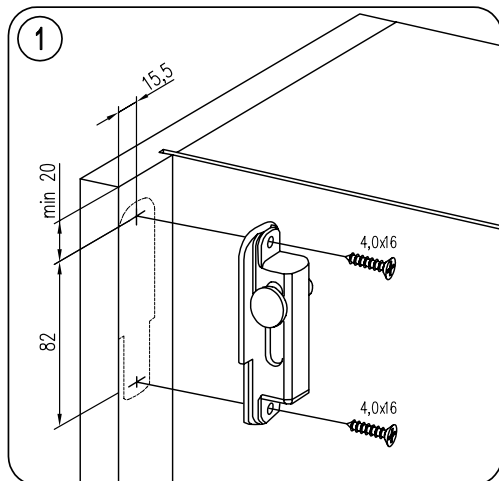
При монтаже ручки просверлите отверстие Ø5. Чтобы отверстие получилось аккуратным с наружной стороны подложите брусок из ДСП (из упаковки корпусов)

МОНТАЖ ОГРАНИЧИТЕЛЯ УГЛА ОТКРЫВАНИЯ ДЛЯ ПЕТЛЕЙ SENSYS 8645I, SENSYS 8639I ПРИ ПОМОЩИ ОТВЕРТКИ



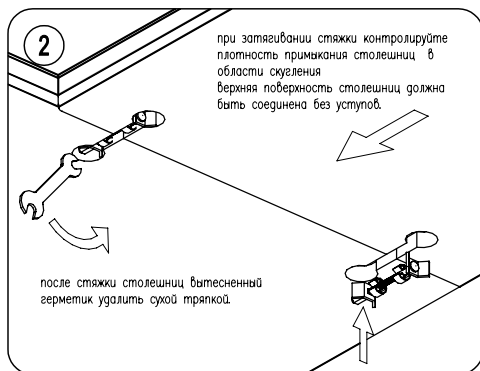
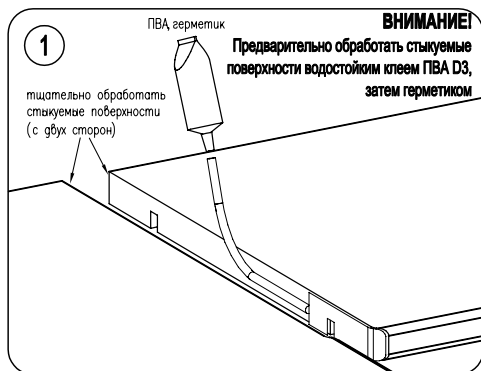
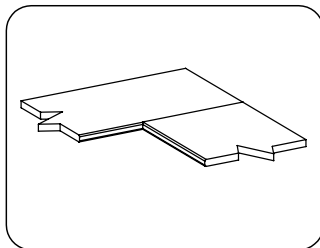
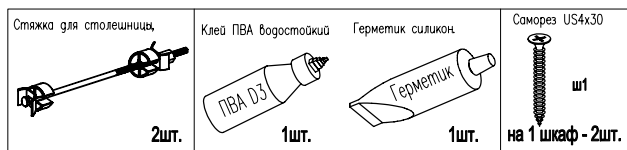
КРЕПЛЕНИЕ К СТЕНЕ

<p>Фиксатор настенный для мебели, левый</p>  <p>1шт.</p>	<p>Фиксатор настенный для мебели, правый</p>  <p>1шт.</p>	<p>Кронштейн для подвески 60x28, оцинк.</p>  <p>2шт.</p>	<p>Дюбель пластмассов. с усом Ø8x40</p>  <p>4шт.</p>	<p>Винт 5,5x60 саморез</p>  <p>4шт.</p>	<p>Саморез US 4,0x16 KB</p>  <p>4шт.</p>
--	--	---	---	--	---



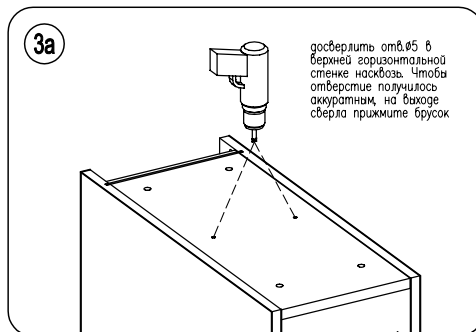
УСТАНОВКА СТОЛЕШНИЦ

Угловое соединение столешниц

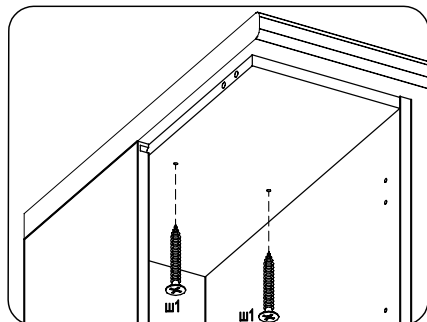
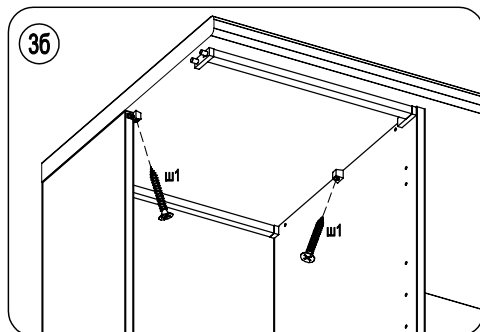


Крепление столешниц к корпусам

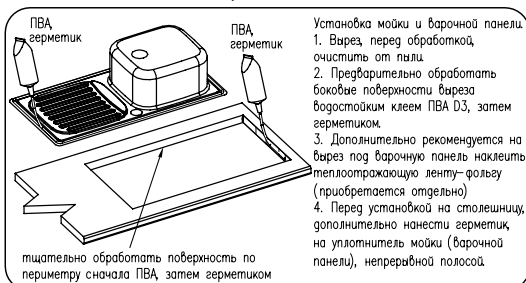
через верхнюю стенку



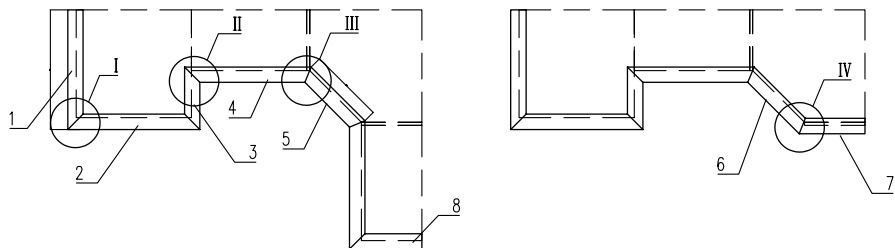
через стяжки-трапеции



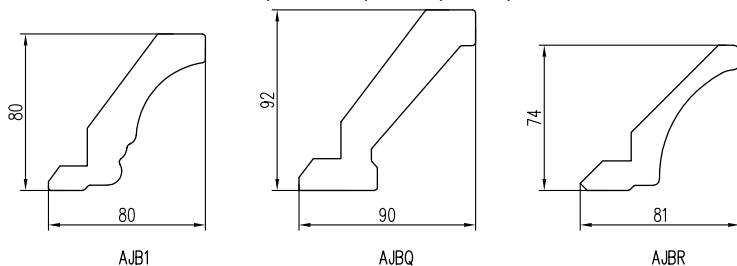
Установка мойки и варочной панели



РАСЧЕТ ДЛИНЫ КАРНИЗОВ



Сечение и габаритные размеры карнизов



Расчётный карниз		Присоед. карниз		Рис. угла	Угол запила, град.	Значение поправки, DL, мм		
Поз.	Наименование	Поз.	Наименование			(АJB1)	(АJBQ)	(АJBР)
1	Боковой	2	Фасадный	I	+45	+62	+72	+63
2	Фасадный	1	Боковой	I	+45	+44	+53	+44
3	Боковой колонки	4	Фасадный полки	II	-45	+18	+18	+18
4	Фасадный полки	3	Боковой колонки	II	-45	+36	+37	+37
4	Фасадный	5	Угловой полки	III	-22.5	+23,5	+23,5	+23,5
5	Угловой полки	4	Фасадный	III	-22.5	+8	+8	+8
7	Боковой	6	Угловой полки	IV	+22.5	+28	+33	+29
6	Угловой полки	7	Боковой	IV	+22.5	+23	+27	+22

Размер карниза определяется, как сумма номинального размера (L н) по изделию и значений поправок для левой и правой сторон карниза.

Номинальный размер по фасаду-это ширина шкафа. Для боковых карнизов номинальный размер- 560 мм (колонки) или 315 мм полки.

Переход от колонки к полке: 560-315=245 мм.

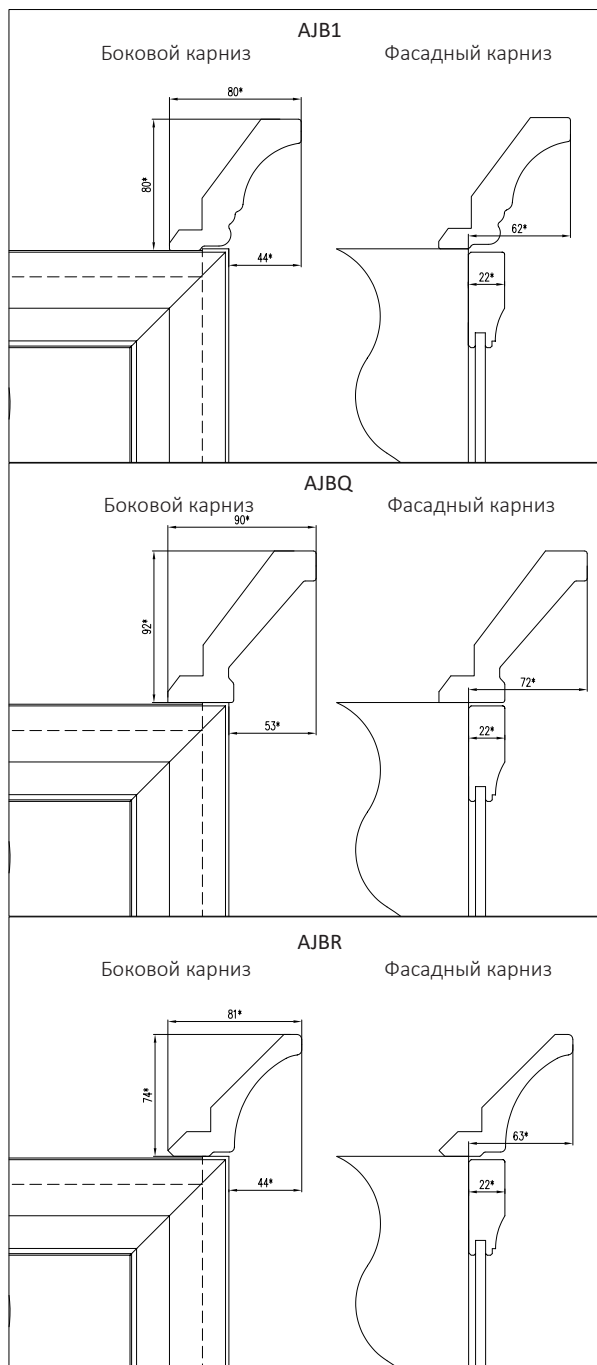
Номинальный размер по фасаду угловой полки- 380,5 мм.

Размеры часто применяемых карнизов

$$L = L_n + \Delta L_{\text{лев}} + \Delta L_{\text{пр}}$$

Описание карниза	Позиция на рис.	Длина, мм		
		(АJB1)	(АJBQ)	(АJBР)
Боковой карниз колонки	1	622	632	633
Боковой карниз полки	8	377	387	388
Карниз угловой полки	5	396,5	396,5	396,5
Переход колонка-полка	3	325	335	326

РАСЧЕТ ДЛИНЫ КАРНИЗОВ

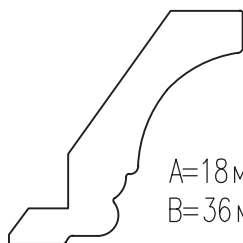
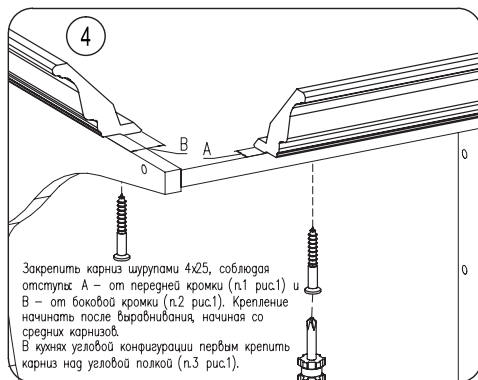
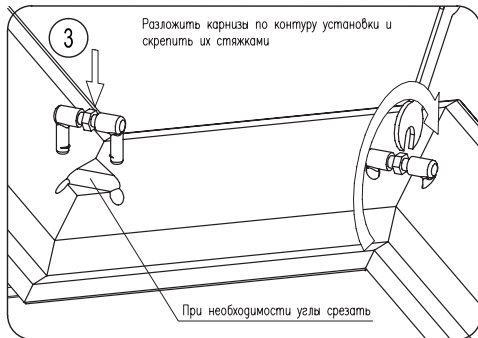
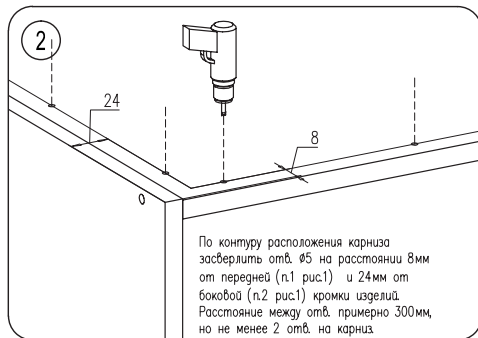
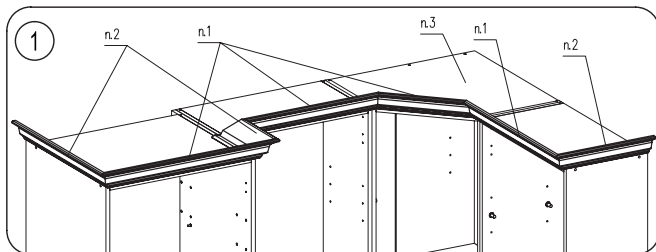


УСТАНОВКА ВЕРХНЕГО КАРНИЗА

Стяжка $\varphi 16$ (металл)



Шуруп 4 x 25

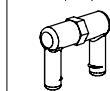


A=18 мм

B=36 мм

УСТАНОВКА НИЖНЕГО КАРНИЗА FN8

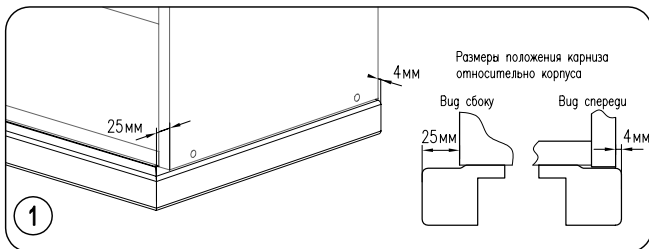
Стяжка $\varphi 16$ (металл)



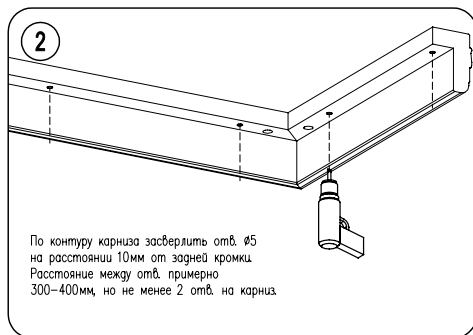
Шуруп 4 x 25



КОЛИЧЕСТВО В СООТВЕТСТВИИ ЗАКАЗОМ

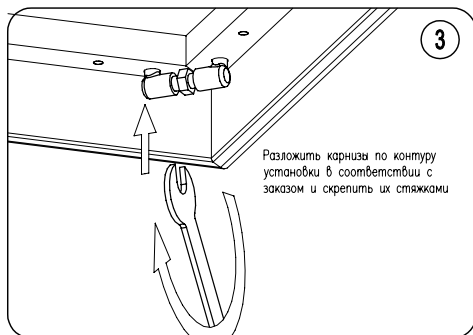


1



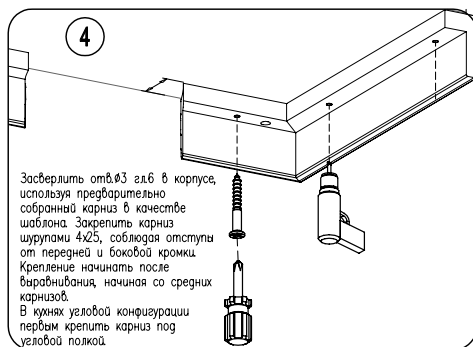
2

По контуру карниза засверлить отв. $\varnothing 5$ на расстоянии 10мм от задней кромки. Расстояние между отв. примерно 300–400мм, но не менее 2 отв. на карниз.



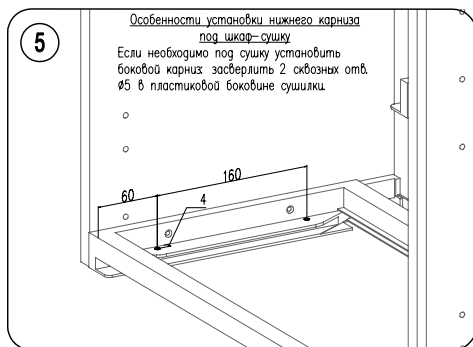
3

Разложить карниз по контуру установки в соответствии с заказом и скрепить их стяжками



4

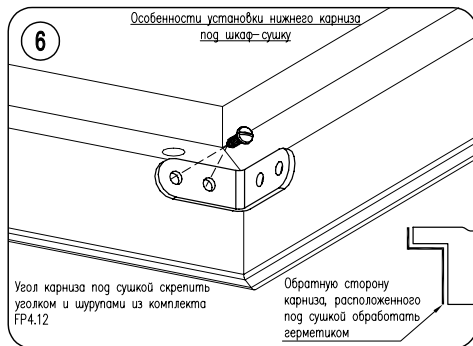
Засверлить отв. $\varnothing 3$ в.л.б в корпусе, используя предварительно собранный карниз в качестве шаблона. Закрепить карниз шурупами 4x25, соблюдая отступы от передней и боковой кромки. Крепление начинать после выравнивания, начиная со средних карнизов. В кухнях угловой конфигурации первым крепить карниз под угловой полкой.



5

Особенности установки нижнего карниза под шкаф-сушку

Если необходимо под сушику установить боковой карниз засверлите 2 сквозных отв. $\varnothing 5$ в пластиковой боковине сушилки.



6

Особенности установки нижнего карниза под шкаф-сушку

Угол карниза под сушикой скрепить уголком и шурупами из комплекта FP4.12

Обратную сторону карниза, расположенного под сушикой обработать герметиком



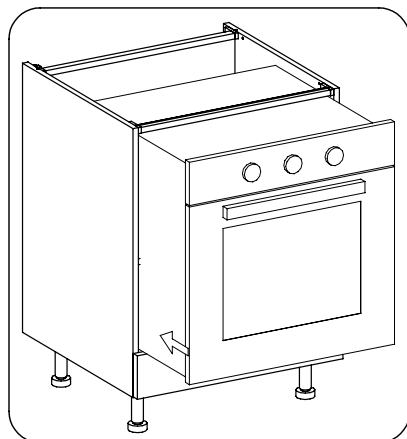
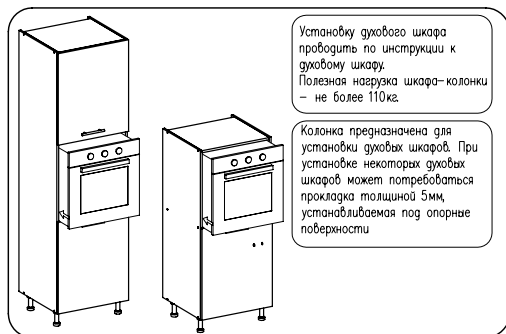
7

Особенности установки нижнего карниза под шкаф-сушку

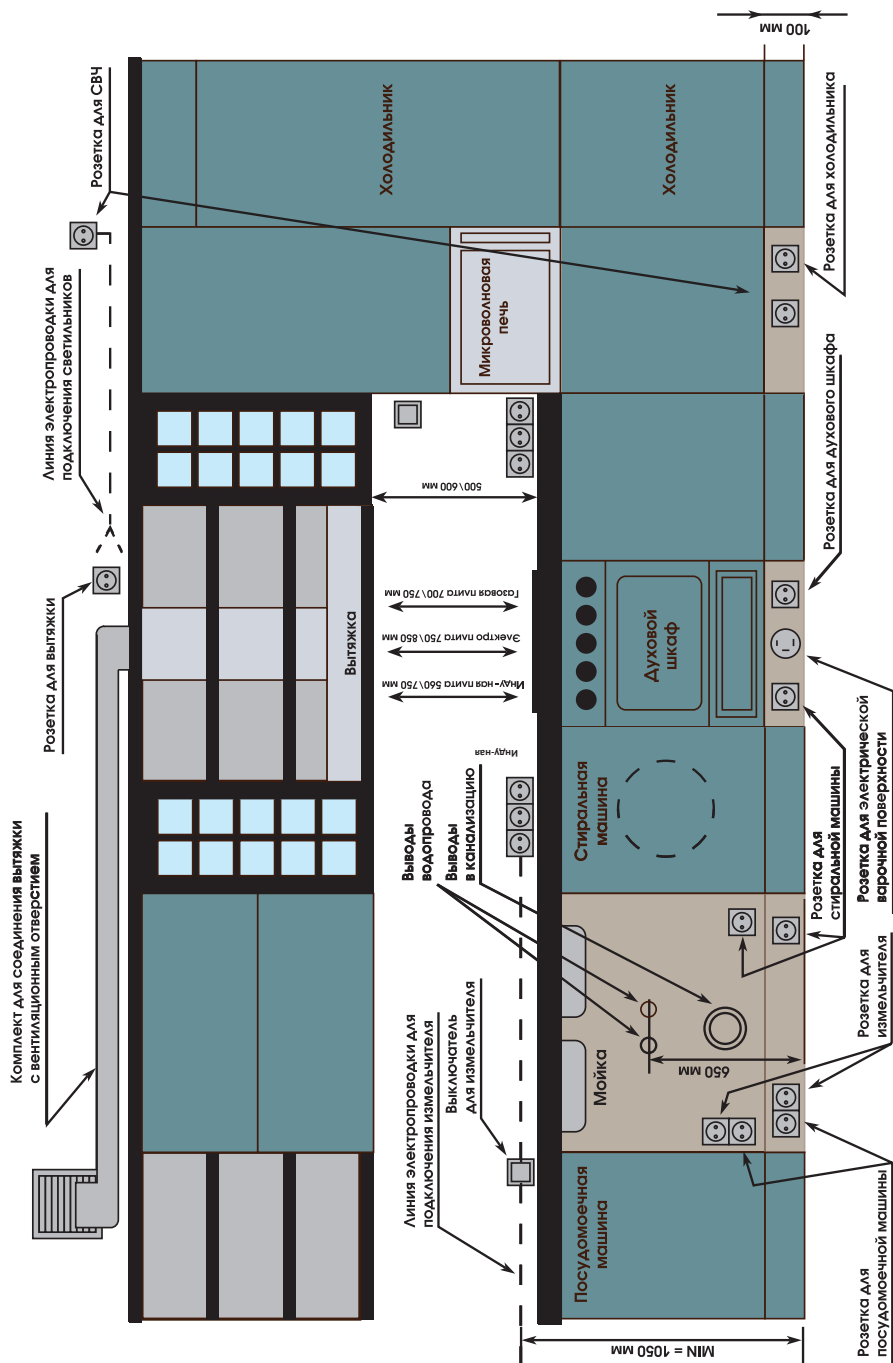
Закрепить боковой карниз под сушикой саморезами из комплекта FP4.12. Фасадный карниз к сушике не крепится.

УСТАНОВКА ВСТРАИВАЕМОЙ ТЕХНИКИ

Установку духового шкафа проводить по инструкции к духовому шкафу.



РЕКОМЕНДУЕМЫЕ МЕСТА РАЗМЕЩЕНИЯ РОЗЕТОК И ВЫКЛЮЧАТЕЛЕЙ



Методы определения показателей качества изделий.

- Измерительный метод определения показателей качества продукции – метод определения значений показателей качества продукции, осуществляемый на основе технических средств измерений.
- Органолептический метод определения показателей качества продукции – метод определения значений показателей качества продукции, осуществляемый на основе анализа восприятия органов чувств.

Терминология оценки качества изделий.

- Явный дефект – дефект, для выявления которого в нормативной документации, обязательной для данного вида контроля, предусмотрены соответствующие правила, методы и средства.
- Критический дефект – дефект, при наличии которого использование продукции по назначению практически невозможно или недопустимо. Подлежит замене.
- Значительный дефект – дефект, который, существенно влияет на использование продукции по назначению и (или) на ее долговечность, но не является критическим. Подлежит замене по согласованию с производителем.
- Малозначительный дефект – дефект, который существенно не влияет на использование продукции по назначению и ее долговечность.
- Устранимый дефект – дефект, устранение которого технически возможно и экономически целесообразно.

Оценка качества изделий.

Малозначительные дефекты должны приниматься во внимание, если они отчетливо видны при беспристрастной оценке изделия в собранном виде.

Дефекты, которые проявляются только при определенном освещении, наблюдаются только в отдельных частях площади поверхности и видны только при заостренном внимании, не должны рассматриваться как повреждения.

Осмотр внешнего вида покрытия производят визуально без применения увеличительных приборов, на расстоянии около 0,5 метра от поверхности под углами 30°-60°-90° при дневном или искусственном рассеянном свете не более 10 секунд.

На окрашенных фасадных и рабочих поверхностях допускаются:

- единичные волосяные риски и царапины;
- незначительные шагрень и структурные неровности;
- пузыри, кратеры, вмятины диаметром до 2 мм;

Общее количество допускаемых дефектов на 1 м² поверхности - не более 2 шт.

На прочих лицевых поверхностях корпусной мебели допускаются:

- волосяные риски, царапины, не более 3 шт/м² ;
- проколы, пузыри до 2 мм в диаметре – 4 шт/м² ;
- кратеры, вмятины, диаметром до 4 мм, расположенные выше или ниже уровня зрения, глубиной менее покровного слоя, не более 3 шт/м² ;
- неравномерность матовости (потертости) не более 6 см²/м² ;
- незначительные шагрень, структурные неровности, просматриваемые не под всеми углами зрения;

- незначительная разнооттеночность по углам деталей;
 - слабозаметные дефекты печати (расплывчатость и перекося рисунок).
- Общее количество допускаемых дефектов на 1 м² поверхности не более 10.

На тыльных видимых поверхностях допускаются:

- неглубокие риски, царапины, не более 8 шт./м²;
- проколы, пузыри до 2 мм в диаметре не более 15 шт./м²;
- кратеры, вмятины диаметром до 4 мм не более 7 шт./м²;
- неравномерность блеска (потертости) ;
- структурные неровности, разнооттеночность по периметру;
- дефекты печати (расплывчатость и перекося рисунок).

Общее количество допускаемых дефектов на 1м² поверхности не более 15 шт.

Детали из древесно-стружечных плит, облицованных пленками на основе термоактивных полимеров (ламинат) в зависимости от вида поверхностей изделий мебели подразделяются на: видимые лицевые, видимые внутренние, невидимые наружные и невидимые внутренние.

Допускаются следующие дефекты на деталях из ламината:

Наименование дефекта	Видимые лицевые	Видимые внутренние	Невидимые наружные	Невидимые внутренние
Вмятины кол-во шт. на 0,5 м ² размер на поверхности в мм	Видимые лицевые	Не допускаются	≤ 2 ≤ 1	≤ 6 ≤ 4
Включения количество шт./0,5м ² размер на мм	≤1 ≤1	≤4 ≤1	≤7 ≤1	Не нормируется
Серебристость пор (седина)	Не допускаются	Не допускаются	Допускается	Не нормируется
Пятна количество шт./0,5м ² размер на поверхности в мм	Не допускаются	≤2 ≤1	≤4 ≤1	Не нормируется
Риски отдельные волосяные кол-во шт./0,5м ²	Не допускаются	≤3	≤10	Не нормируется
Царапина кол-во шт./0,5м ² , размер в мм	Не допускаются	Не допускаются	≤1 ≤20	≤5 ≤35
Проявление включений крупной стружки	Не допускаются	Допускается незначительное кол-во	Допускается незначительное кол-во	Допускается

Допускаются следующие дефекты на деталях из ЛКМ:

Наименование дефекта	Высоко глянецовые покрытия	Матовые покрытия
Включения	допускаются 4 шт. диаметром 0,5 мм на 1 м ² отделанной поверхности. Расстояние между включениями не менее 100 мм.	допускаются не более 10 шт. диаметром до 1 мм на 1м ² отделанной поверхности. Расстояние между включениями не менее 100 мм.

ОЦЕНКА КАЧЕСТВА ИЗДЕЛИЙ МЕБЕЛИ

Мелкие кратеры, вмятины, неровности	допускаются не более 4 шт. диаметром 0,5 мм на 1 м ² отделанной поверхности глубиной не более 0,3 мм.	допускаются не более 6 шт. диаметром 0,5 мм на 1 м ² отделанной поверхности
Шагрень	допускается незначительная	допускается до 30% 1 м ² отделанной поверхности
Мелкие проколы, пузыри	допускаются не более 8 шт. диаметром 0,5 мм на 1 м ² отделанной поверхности	допускаются 12 шт. диаметром 0,5 мм на 1 м ² отделанной поверхности
Риски, царапины, штрихи	допускаются единичные шириной не более 0,1 мм.	не допускаются на 1 м ² отделанной поверхности суммарной длиной более 100 мм. в кол-ве 2-х шт. шириной не более 0,2 мм.
Увеличение толщины лаковой пленки		допускается незначительное на гнутых поверхностях в рисунке и по кромке
Просадка лаковой пленки	допускаются неровности, вызванные усадкой лакокрасочного покрытия, повторяющие фактуру поверхности до отделки, а также допускается уменьшение толщины лаковой пленки на острых, выступающих ребрах рисунка и в углах деталей	допускаются неровности, вызванные усадкой лакокрасочного покрытия, повторяющие фактуру поверхности до отделки, а также допускается уменьшение толщины лаковой пленки на острых, выступающих ребрах рисунка и в углах деталей
Разнооттеночность	допускается в заказах мало-заметное отклонение оттенка краски у одинакового номера оттенка, но не более 10%	допускается в заказах мало-заметное отклонение оттенка краски у одинакового номера оттенка, но не более 10%

Примечание:

- на 1м. отделанной поверхности не допускаются одновременно более 3-х дефектов;
- для изделий с площадью окрашиваемой поверхности меньше 1м² кол-во дефектов пересчитывается на данную площадь. Если при этом получается нецелое число, производится округление в сторону большей величины;
- скопление дефектов не допускается;
- разнооттеночность допускается тех. документации производителей лакокрасочной продукции;
- царапины от механических повреждений допускаются малозаметные общей длиной не более 100мм на 1м² поверхности.

Допускаются следующие дефекты на столешницах:

Наименование дефекта	Лицевая поверхность
Отклонение от габаритных размеров по глубине	допускается незначительное +/- 1мм
Вмятины, неровности	допускаются, вызванные особенностями структуры ДСП
Царапины	допускаются незначительные длиной не более 100мм на 1м ² поверхности

Допускаются следующие дефекты на деталях из массивной древесины:

Наименование дефекта	Лицевая поверхность	Внутренняя поверхность
Сучки: - сросшиеся здоровые светлые и темные	Не учитываются размером до 10 мм. Допускаются размером не более 15 мм, не более 2 шт. на деталь длиной до 1 м. и не более 3 шт. на деталь св. 1 м. Темные сучки допускаются при условии крашения поверхности.	Не учитываются размером не более 10 мм. Допускаются не более 1/3 ширины или толщины детали.
- здоровые с трещинами, частично сросшиеся, выпадающие	Не допускаются	Не учитываются размером не более 5 мм. Допускаются размером не более 1/3 ширины или толщины детали – 1 шт. на деталь длиной до 1 м., 2 шт. на деталь длиной св. 1 м. при условии заделки пробками или шпатлевкой.
Трещины	Не допускаются на лицевой поверхности	Допускаются длиной не более 1/4 длины детали, глубиной не более 3 мм и шириной до 1,15 мм, 1 шт. на деталь при условии заделки вставками или шпатлевкой.
Пороки строения древесины (наклон волокон)	Допускается отклонение волокон от продольной оси детали не более 7%.	

Примечание:

Царапины от механических повреждений допускаются малозаметные общей длиной не более 100 мм на 1 м² поверхности.

Показатели внешнего вида стекла определяют визуально в проходящем свете при рассеянном освещении. При этом лист стекла устанавливают вертикально на расстоянии 0,6м. от наблюдателя.

Ссылочные нормативные документы:

1. ТР ТС 025_2012 Технический регламент таможенного союза «О безопасности мебельной продукции».
2. Сборник «Типовые технологические процессы механической обработки и сборки изделий корпусной мебели» (ВПКТИМ 1985г.)
3. Сборник «Технологических режимов и процессов. Прозрачная отделка мебели матовыми и глянцевыми полиэфирными лаками ультрафиолетового отверждения» (ВПКТИМ 1988г.).
4. ГОСТ 16371-2014 «Мебель. Общие технические условия».
5. ОСТ 13-27-82 «Покрытия защитно-декоративные на мебели из древесины и древесных материалов».
6. ГОСТ 20400-2013 «Продукция мебельного производства. Термины и определения».
7. ГОСТ 6799-2005 «Стеклоизделия для мебели. Общие технические условия».
8. ГОСТ Р 32289-2013 «Плиты древесностружечные, облицованные пленками на основе термореактивных полимеров».
9. ТУ 5689-006-002602221-98 «Детали мебельные из древесностружечных плит, облицованных пленками на основе термореактивных полимеров».
10. ГОСТ 15467-79 «Управление качеством продукции».



Несоблюдение вышеизложенных условий, повлекшее утрату внешнего вида или техническую неисправность мебельного изделия, является основанием для утраты права на гарантийное обслуживание.

1. Изготовителем устанавливается гарантия на произведенные им мебельные комплектующие для личных, семейных, домашних и иных нужд, не связанных с осуществлением предпринимательской деятельности.

2. Фабрика мебели «ШАТУРА» заботится о своих Клиентах, как в период гарантийного обслуживания, так в период всего срока службы Мебели. Наши специалисты окажут Вам помощь и персональный подход по вопросам эксплуатации, сервисному обслуживанию Вашей Мебели. Обращайтесь к нам. Срок службы мебели составляет 10 лет со дня приобретения Мебели.

Срок гарантии - 24 месяца со дня приобретения товара потребителем.

3. Датой приобретения является дата передачи товара потребителю.

4. Гарантия прекращается при не целевом использовании потребителем товара и при нарушении прилагаемых Правил эксплуатации и ухода за мебелью.

5. В течение срока действия гарантии потребитель имеет право на бесплатный ремонт товара в случае производственных дефектов, допущенных изготовителем. При невозможности осуществления ремонтных работ изготовитель производит замену дефектных мебельных комплектующих.

6. Ремонт или замена комплектующих производятся изготовителем в течение 30 рабочих дней с момента предоставления потребителем товара.

7. Заявление - рекламацию по недостаткам мебели и/или ее элементам следует направлять по месту приобретения мебели в письменном виде.

8. Изготовитель имеет право провести экспертизу товара по месту его эксплуатации для определения причин образования дефектов.

9. По требованию изготовителя комплектующие направляются потребителем по месту приобретения товаров и получаются им там же в последний день срока, установленного п.6 настоящей гарантии.

10. Заменяемые (дефектные) комплектующие после оказания услуг по гарантии переходят в собственность изготовителя.

11. Гарантия на бытовую технику предоставляется производителем техники.

12. Не являются недостатками:

- наличие в элементах мебельных комплектующих особенностей, обусловленных стилистической идеей производителя, а также исходными материалами, в частности: отличий текстуры рисунка и (или) оттенков массива дерева, натурального шпона, эмали;

- изменения в конструкции, улучшающие внешний вид и потребительские свойства товара;

- незначительные отличия цвета оригинала комплектующих от цветов товара на иллюстрациях, буклетах и колеровочных картах.

13. Гарантийные обязательства не распространяются:

- на механические повреждения и иные дефекты, которые могут быть установлены при обычном способе приемки, если их наличие не отражено в приемо-сдаточных документах.

Шатура[®]

Кухни по Вашему рецепту.

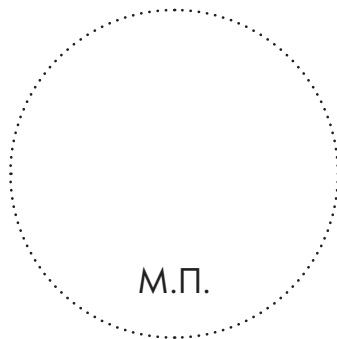
№ заказа _____

Модель _____

Цвет корпуса _____

Дата получения « _____ » _____ 20 ____ г.

Дата установки « _____ » _____ 20 ____ г.



Подпись покупателя:

«С правилами эксплуатации и условиями
гарантийного обслуживания ознакомлен.
Претензий по качеству не имею.»

ЕДИНАЯ СПРАВОЧНАЯ:
8 (800) 555 06 65
www.shatura.com