

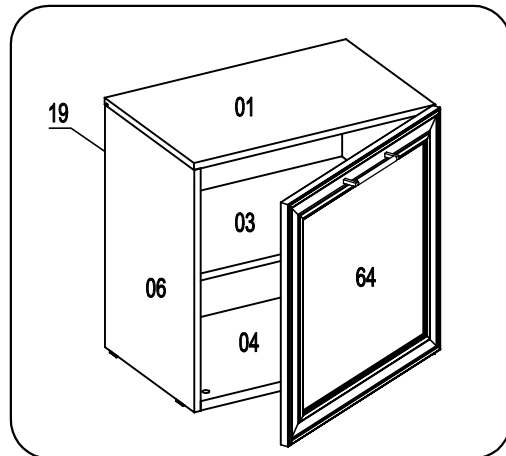
Тумба 612 (Т6Е-01)

Фирма оставляет за собой право вносить изменения, не влияющие на качество изделия
Сборку производите на чистой и ровной поверхности!

ВНИМАНИЕ!

При сборке не прилагайте больших усилий, чтобы не пробить щиты шкантом или стяжкой.

Шкант Ø8x30 ш50 8шт.	Гвоздь 1,6x25 8шт.	Заглушка для стяжки эксцентр. 8шт.	Саморез US3,0x20КВ ш28 6шт.	Полкодержатель 5,4-Х 4шт.	Наконечник Н-5 4шт.	Винт 4x25 2шт.	Ручка 1шт.
Дюбель для стяжки эксцентр. в4 8шт.	Стяжка эксцентр. 15D N100712604 с5 8шт.	Держатель задней стенки пластиковый 6шт.	Петля накладная 2шт.	Монтажная планка D3 2шт.	Саморез 3,5x16 ш66 4шт.		



Петли на дверку можно установить справа или слева

1

Стенку заднюю 19 закрепить с помощью держателей задней стенки

Ориентация стяжки С5 показана на рисунке, после сборки с дюбелем В4 стяжку затянуть по стрелке

