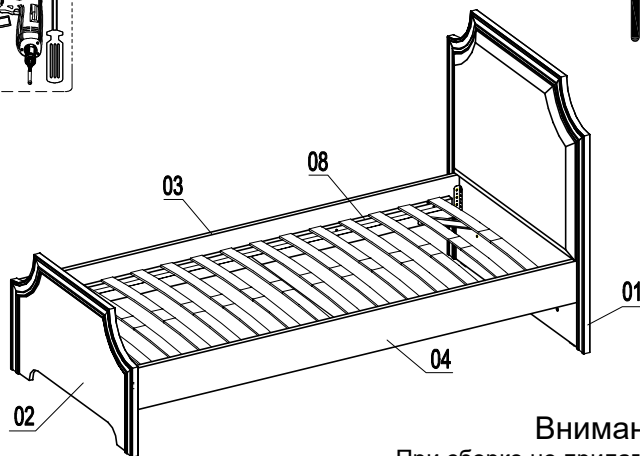


# Кровать ANQ

Фирма оставляет за собой право вносить изменения, не влияющие на качество изделия  
Сборку производите на чистой ровной поверхности!

Шкант Ø8x30 ш50 20шт.	Заглушка Ø5 Z5 4шт.	Винт 6,3 x 13 B5 20шт.	Винт WWz M6x12 KB B34 16шт.	Наконечник H5 2шт.	Гвоздь 1.6x25 4шт.
Уголок кроватьный 267x22 4шт.	Стяжка угловая 371.1424.04 4шт.	Фиксатор рейки B-54 28шт.	Саморез US4x30 ш1 2шт.	Саморез US4x40 ш29 10шт.	
Клей ПВА 20гр. 1шт.	Подпятник войлочный 35x55 1шт.	Заглушка самоклеящаяся Ø20 Z2 10шт.			



**Внимание!**  
При сборке не прилагайте  
излишних усилий, чтобы не повредить детали

