


Установка

ленточного светильника J55(AS6 1600), J64(AS5 1800), J65(AS7 1400), J72(AS8 1200)
на корпус кровати

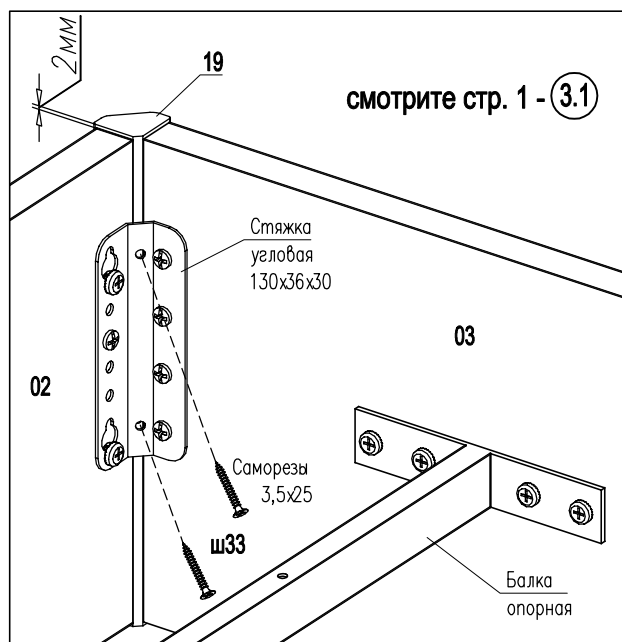
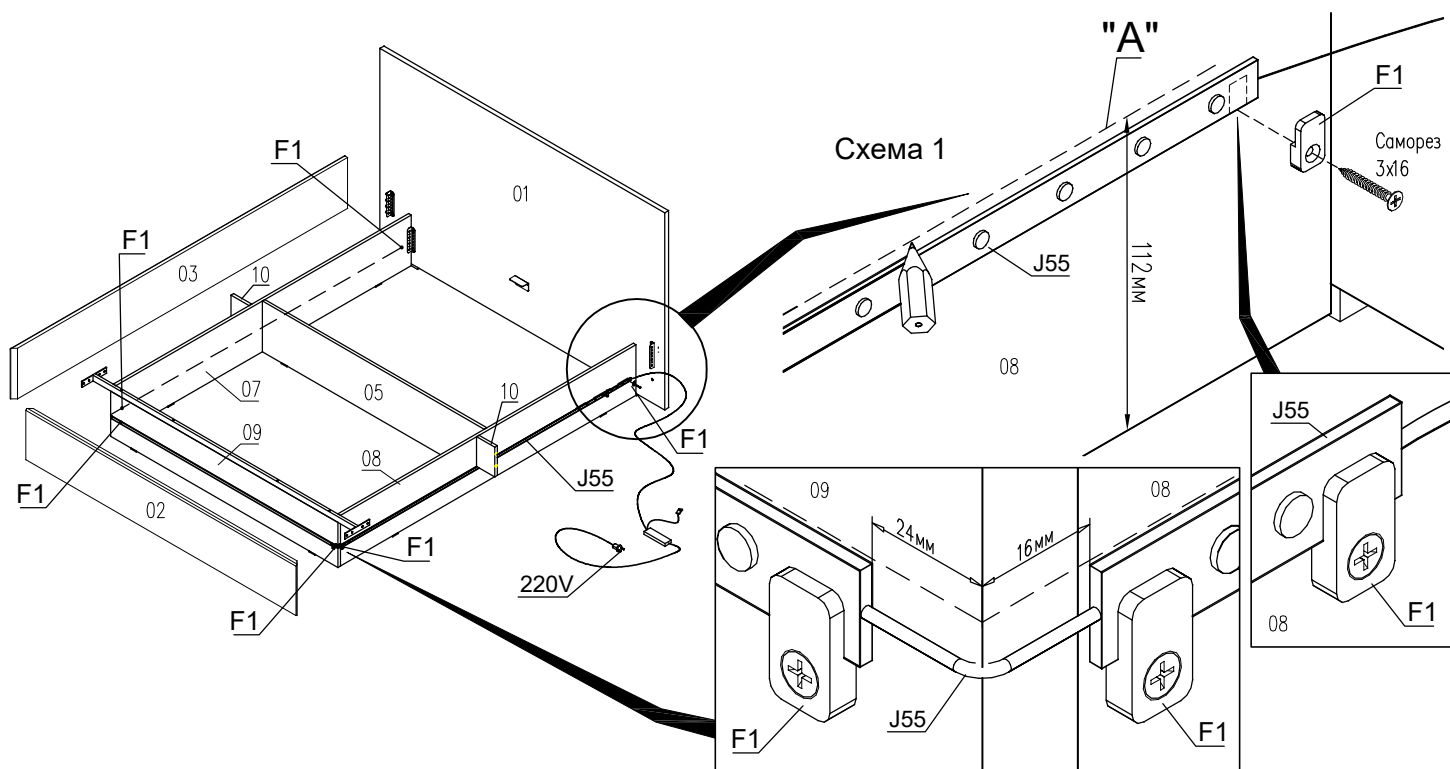
светильник не входит в комплект кровати (приобретается отдельно)

870050 Держатель F1  6 шт.

766972 Саморез US3x16KB  6 шт.

ВНИМАНИЕ! при монтаже светильника не прилагайте излишних усилий, чтобы не повредить изделие

- 1) сделайте карандашом разметку на деталях 07,08,09 по Схеме 1
- 2) наклеивайте светильник предварительно сняв защитную пленку с клеящего слоя
- 3) равномерно распределите ленточный светильник по контуру "А"
– рекомендуем начинать приклеивание с центральной части светильника к царге 09 для соблюдения равных расстояний от краев царги 09 слева и справа (24мм)
– далее наклеивайте боковые части светильника
- 4) держателями F1 зафиксируйте светильник в шести местах к царгам 07, 08, 09
- 5) подключите светильник в электросеть 220V



если Вы приобрели кровать без подъемного механизма, необходимо установить Ограничитель h27

Внимание!

