

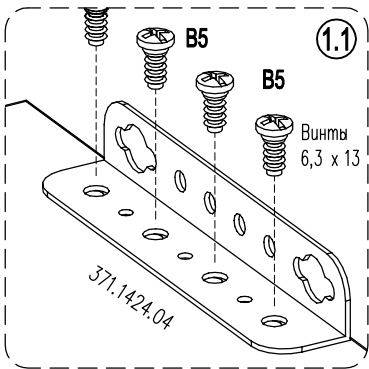
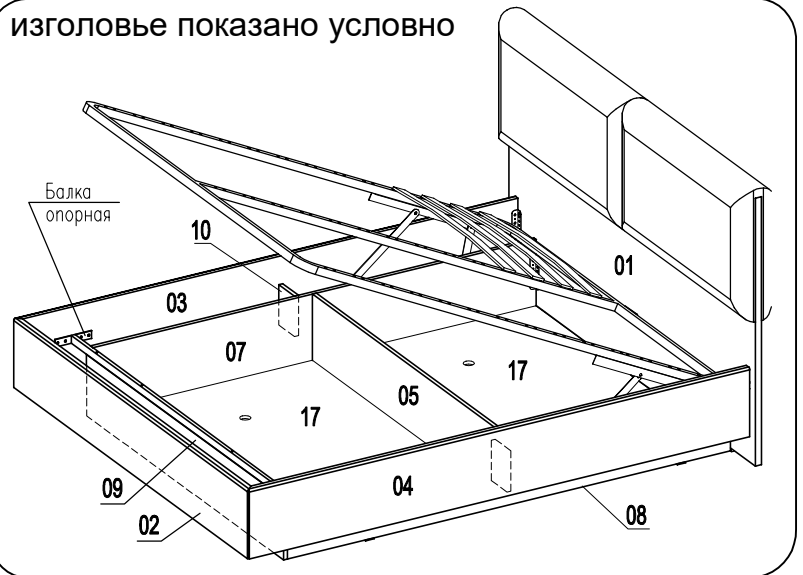
Кровать AS6, AS5, AS7, AS8

Фирма оставляет за собой право вносить изменения, не влияющие на качество изделия сборку производите на чистой ровной поверхности!

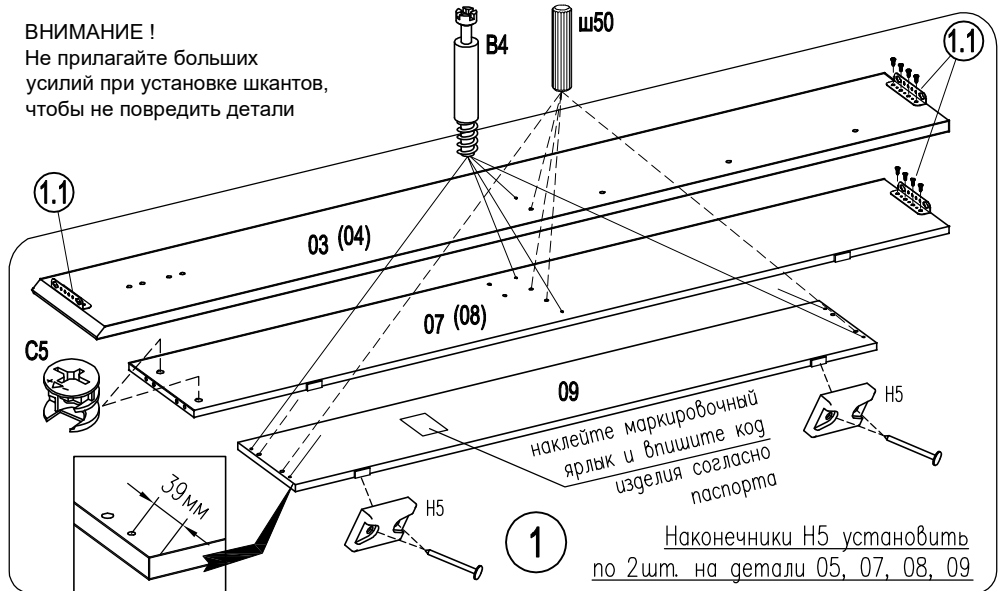


Шкант Ø8x35 ш50 10шт.	Заглушка для стяжки эксцентр. 10шт.	Наконечник Н5 8шт.
Дюбель для стяжки эксцентр. В4 10шт.	Винт WWz М6x12 КВ В34 22шт.	Винт 6,3 x 13 В5 30шт.
Саморез 4x50 ш29 4шт.	Стяжка СМ-2 4шт.	Стяжка эксцентрик 15D С5 10шт.
Заглушка для стяжки СМ-2 4шт.	Гвоздь 1,6x25 16шт.	Подпятник войлочный 35x55 6шт.
Решетка вентиляционная 4шт.	Стяжка кроватная угловая 371.1424.04 6шт.	Уголок 80x45 1шт.

изголовье показано условно

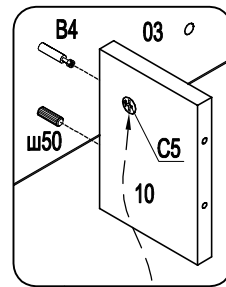
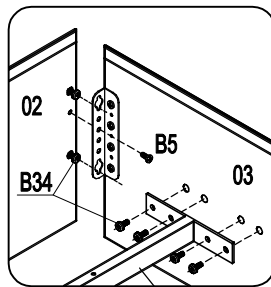
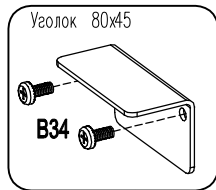
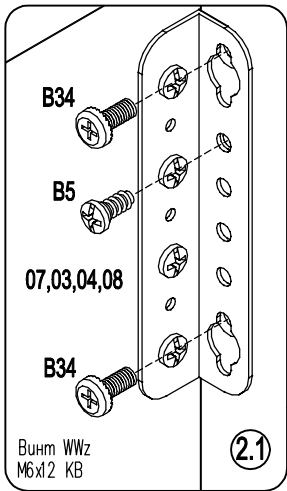


ВНИМАНИЕ!
Не прилагайте больших усилий при установке шкантов, чтобы не повредить детали



наклейте маркировочный ярлык и впишите код изделия согласно паспорта

Наконечники Н5 установить по 2шт. на детали 05, 07, 08, 09



ВНИМАНИЕ!
Обеспечиваем строгую параллельность деталей 03,07,08,04 затем крепим опорную балку саморезами ш29 к детали 09

