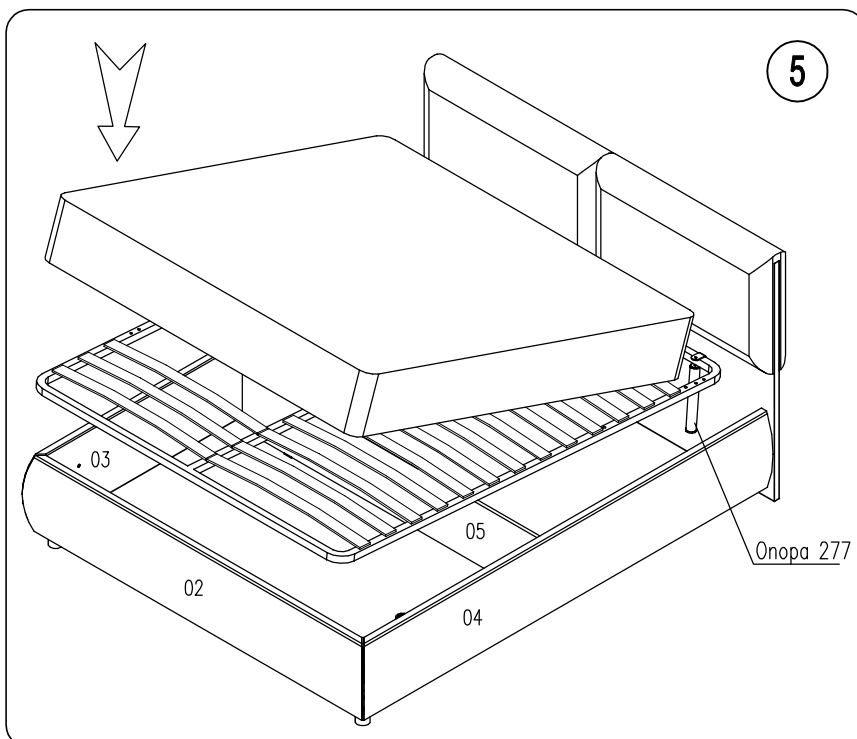
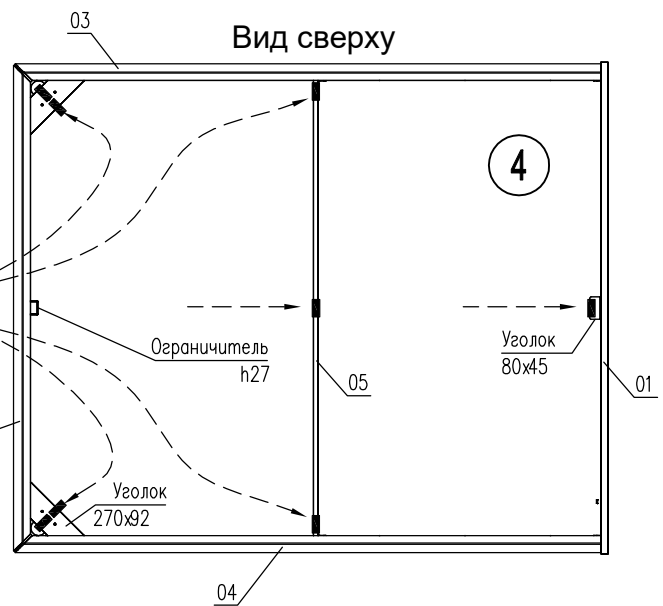
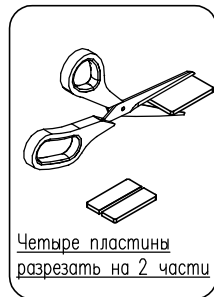


3  
Соберите металлическую рамку по инструкции на сборку рамки, установите опоры 277

Схема приклеивания  
Подпятник войлочный



- 1) установите в каркас кровати металлическую рамку с эластичными рейками, уложите матрац
- 2) для кроватей с подушками установите подушки на изголовье,
- 3) покройте детали 02,03,04 лицевым чехлом (см.инструкцию по установке чехла на царги)