

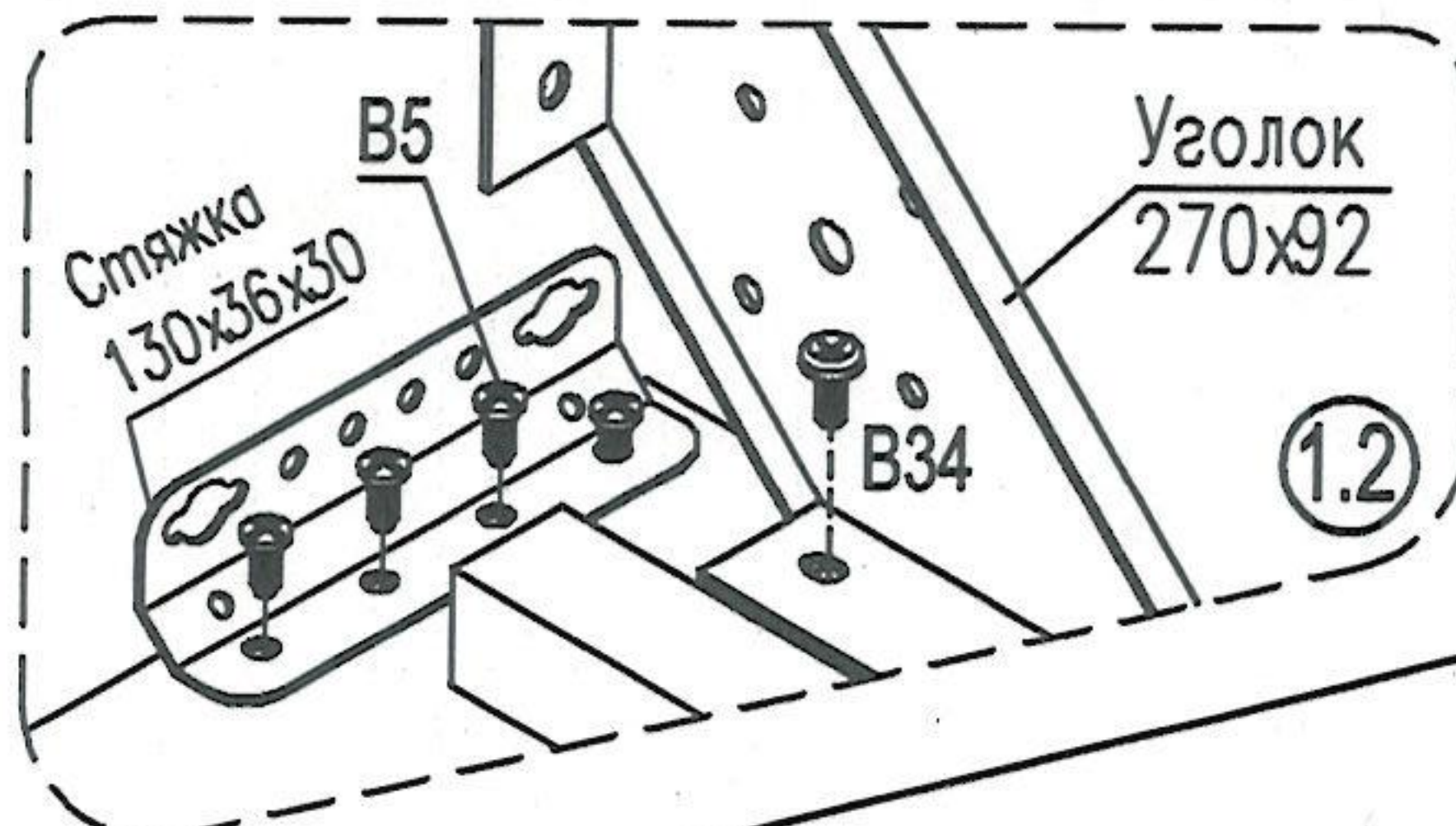
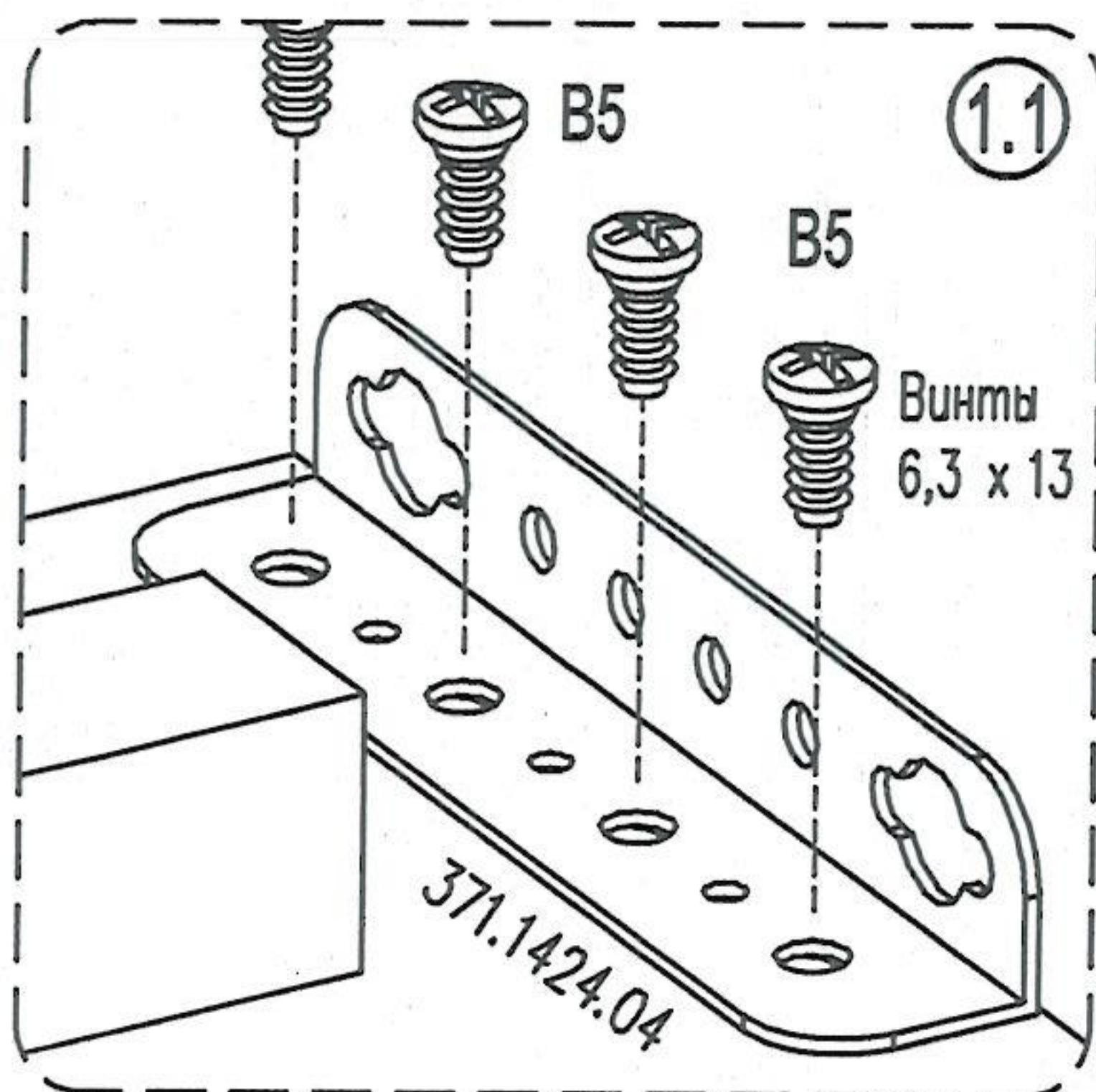
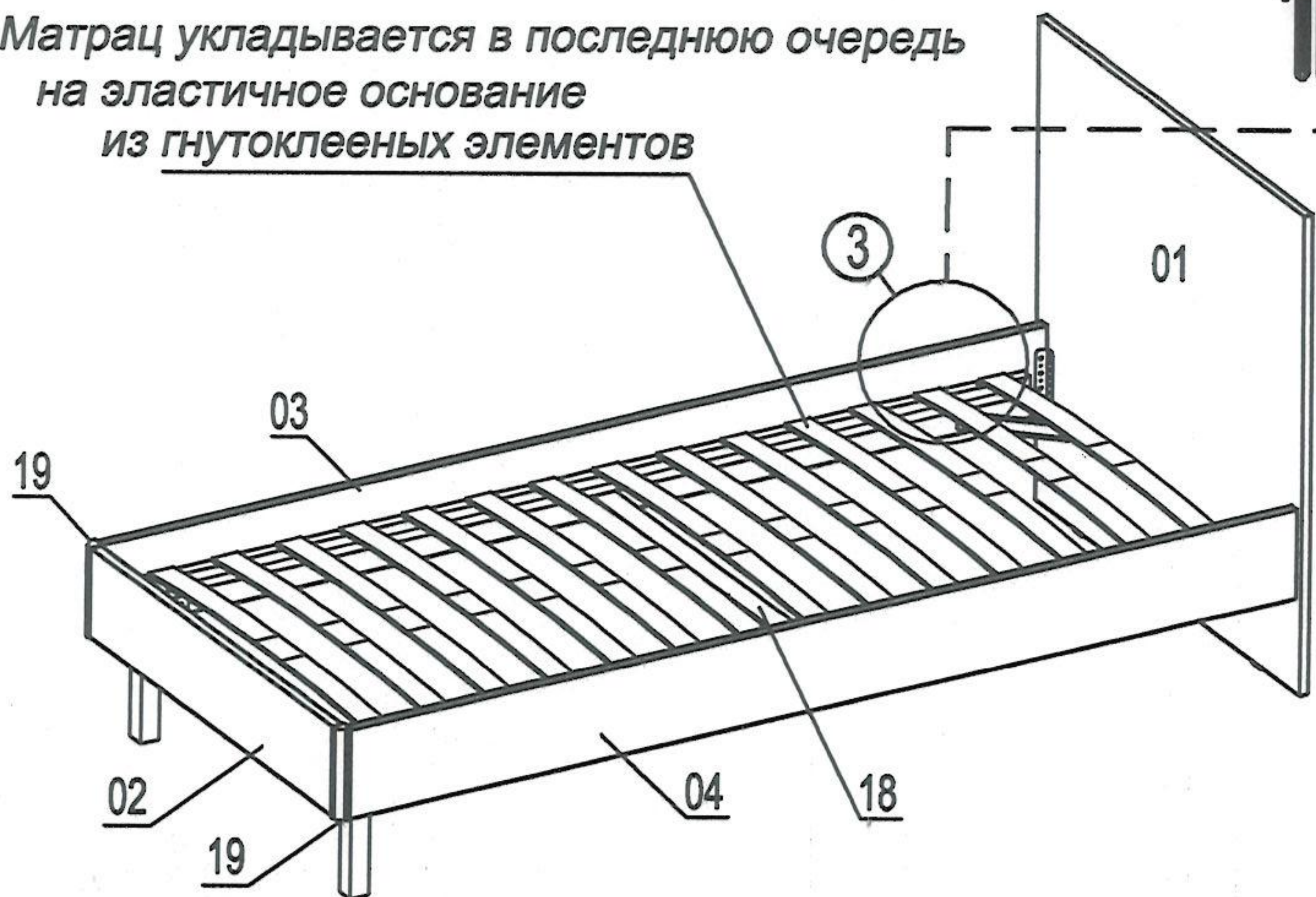
# Кровать AW9

Фирма оставляет за собой право вносить изменения, не влияющие на качество изделия сборку производите на чистой ровной поверхности!

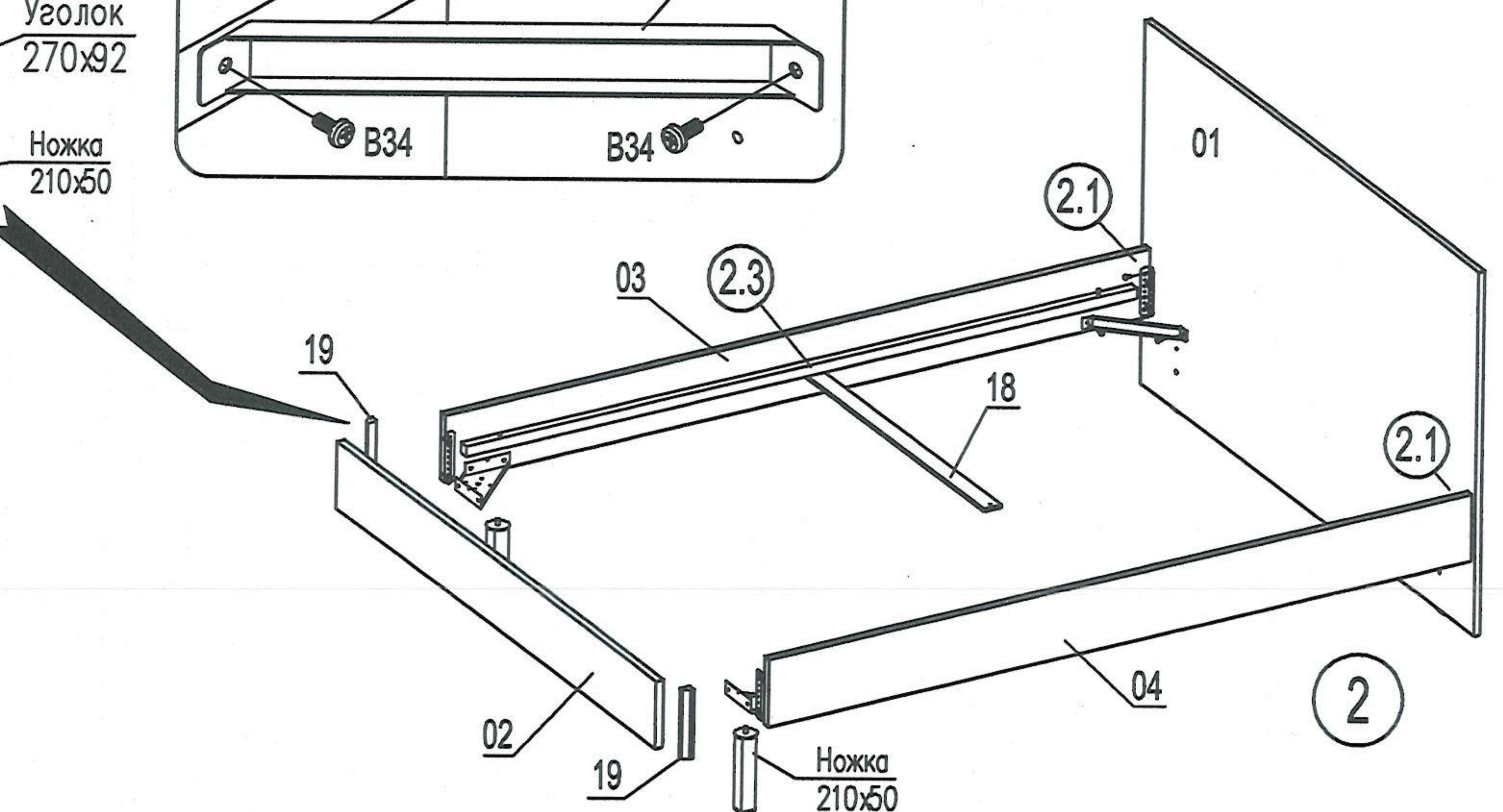
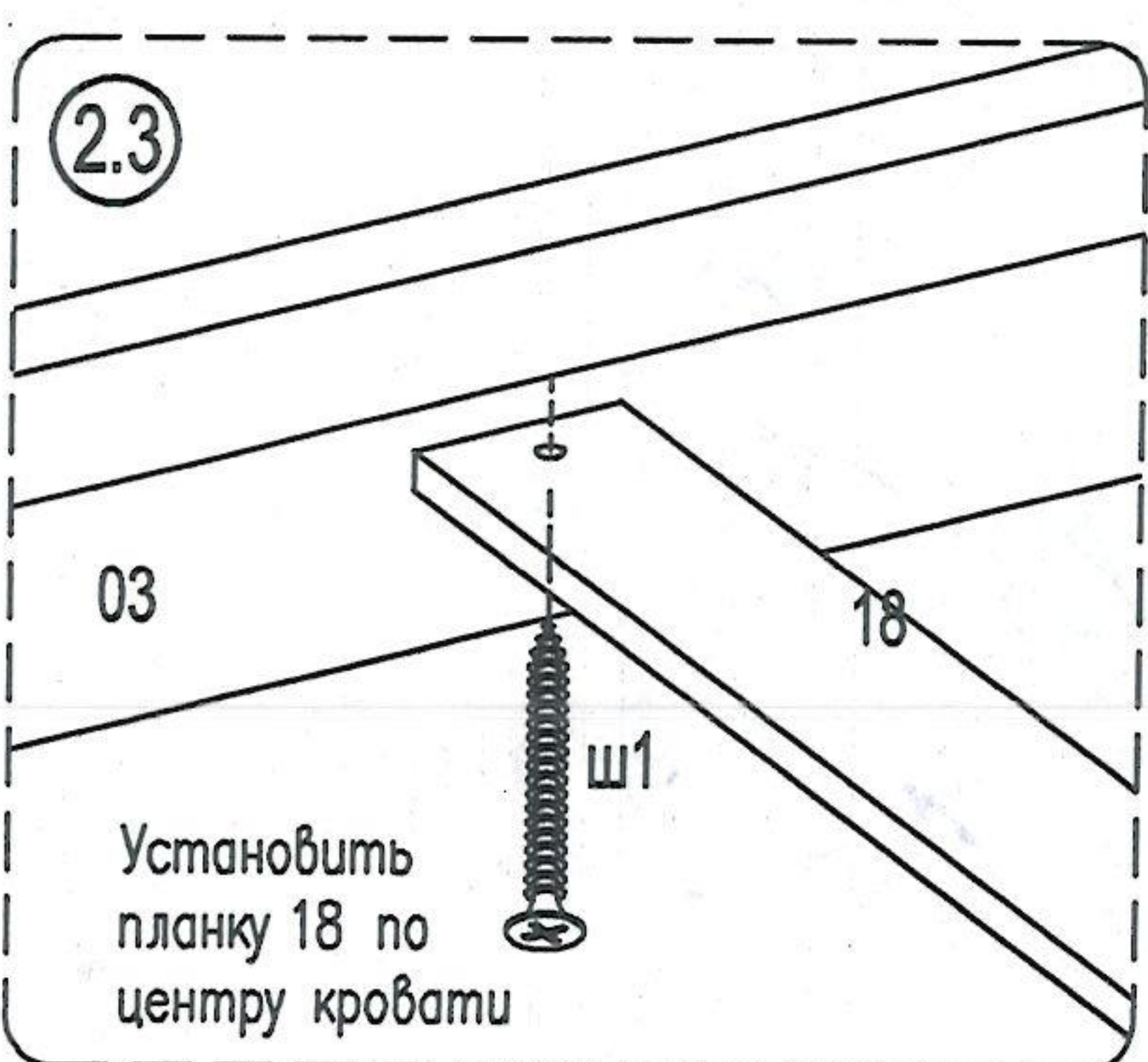
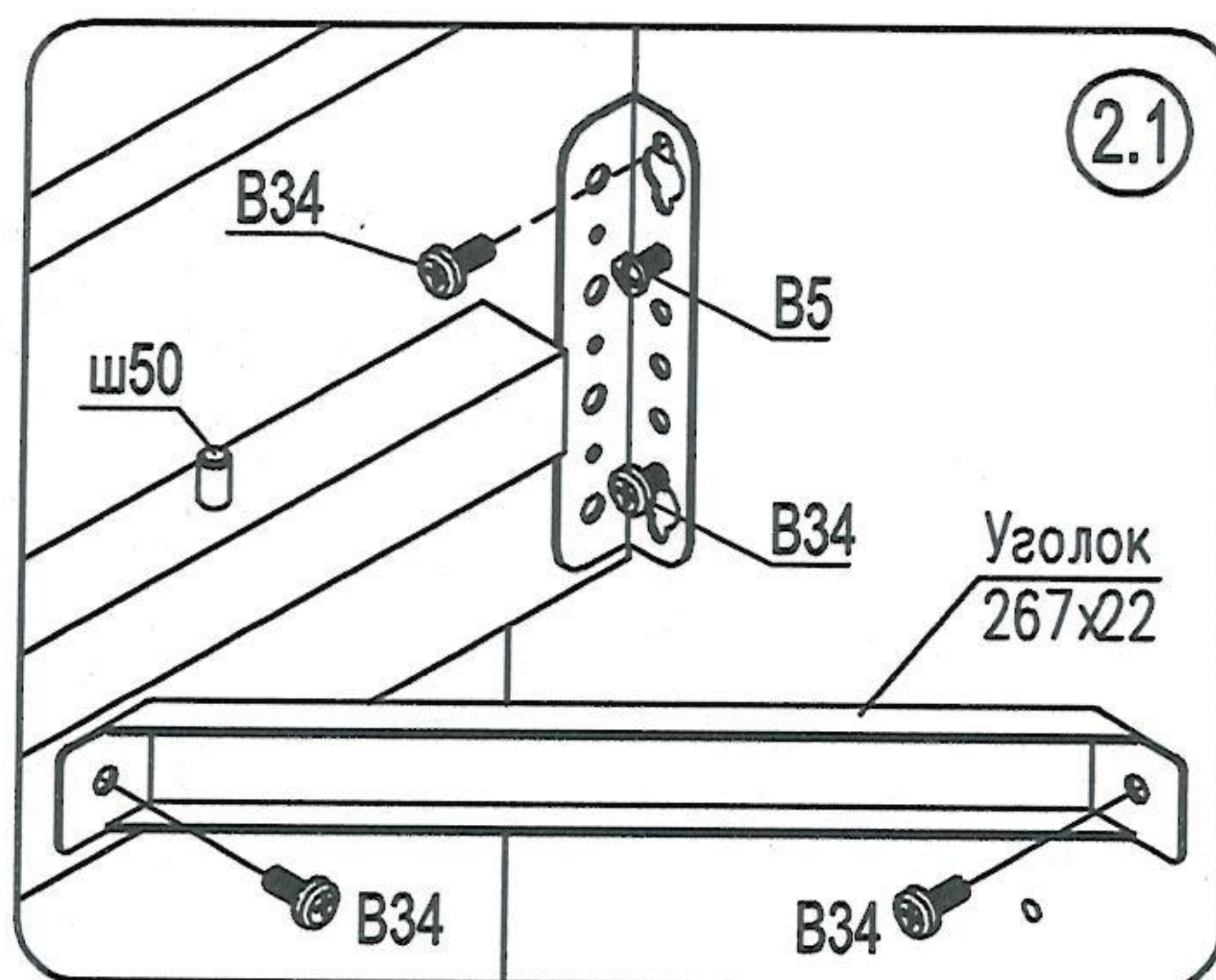
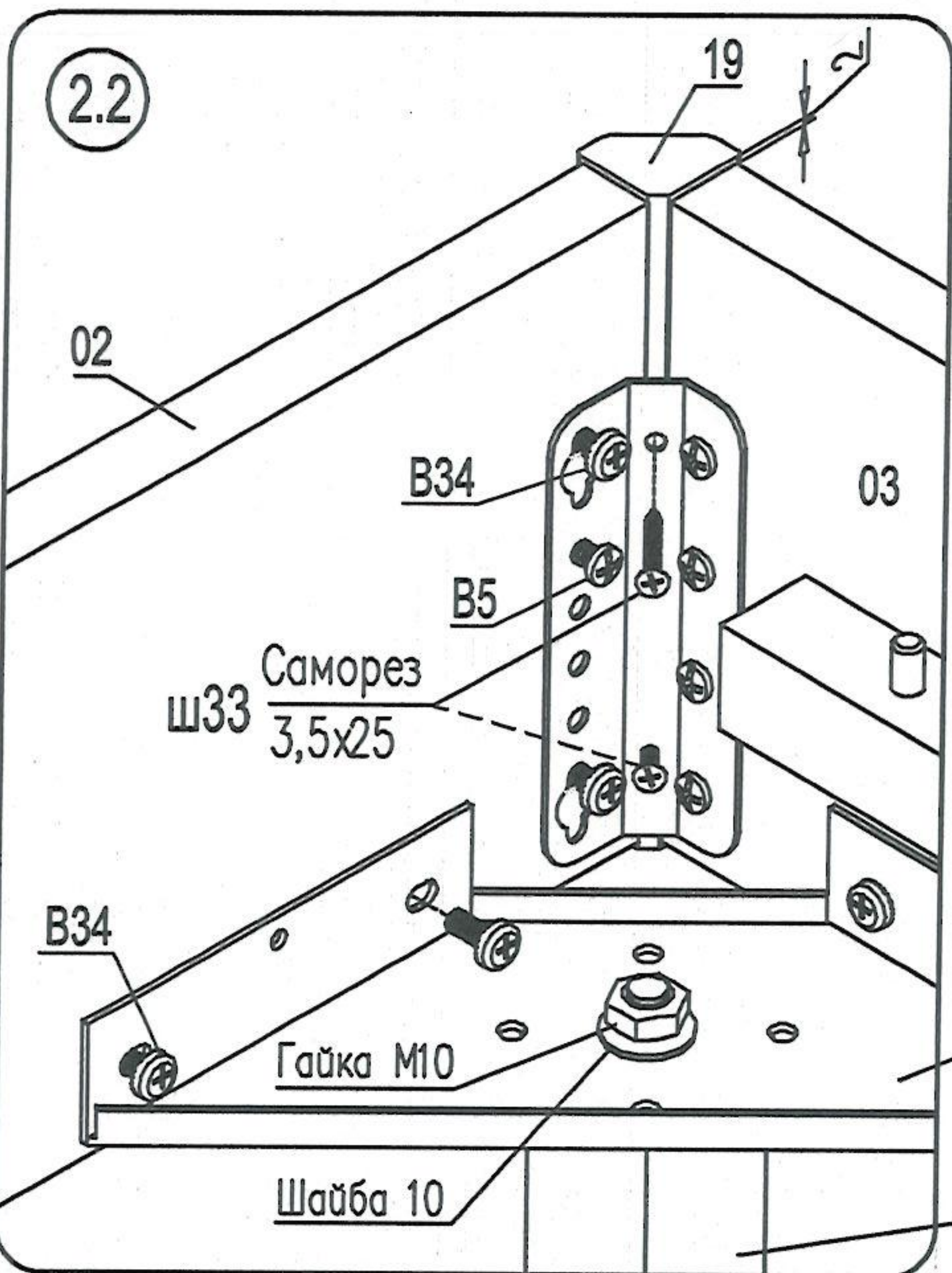
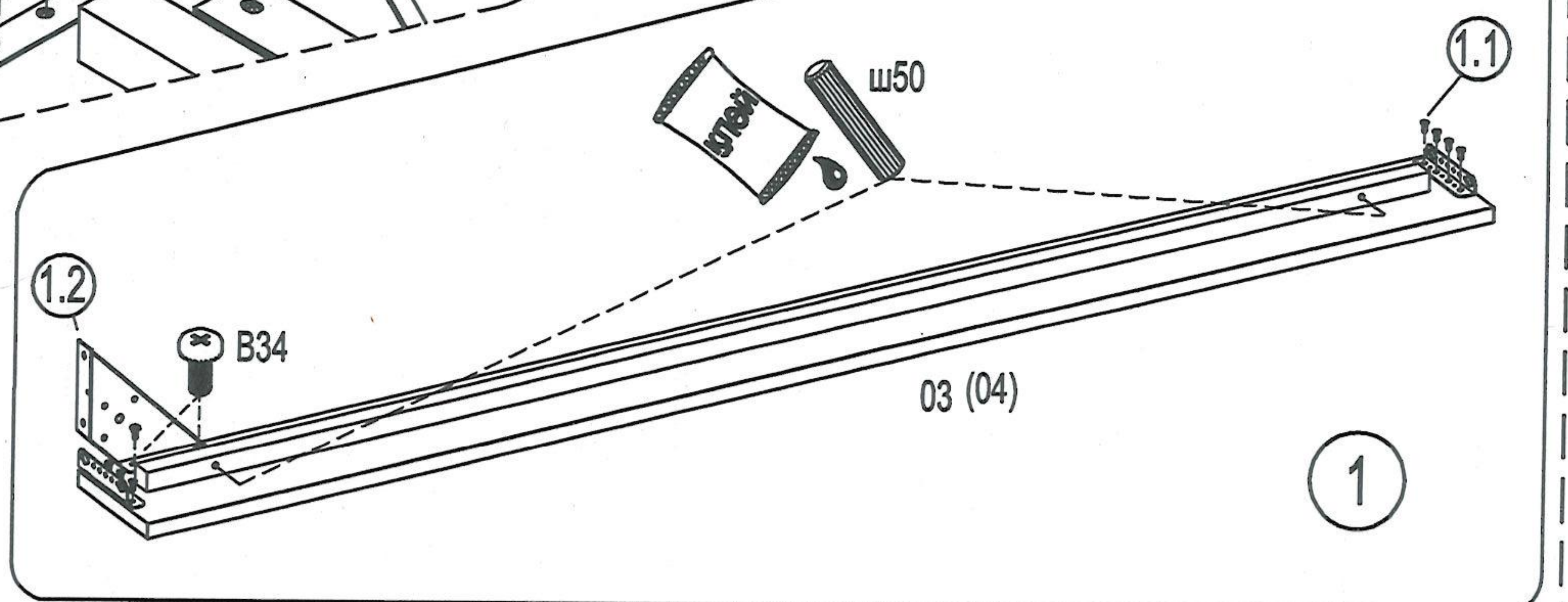
Винт 6,3 x 13 B5 27шт.	Винт WWz M6x2 KB B34 20шт.	Саморез 3,5x25 ш33 4шт.	Саморез 4x30 ш1 2шт.	Клей ПВА 1шт.
Шкант Ø8x30 ш50 4шт.	Шайба 10 2шт.	Гайка M10 2шт.	Ножка 210x50 2шт.	Уголок кроватный 270x92 2шт.
Уголок кроватный 267x22 2шт.		Стяжка кроватная угловая 371.1424.04 2шт.		
Стяжка кроватная угловая 130x36x30 2шт.				

изголовье показано условно

Матрац укладывается в последнюю очередь на эластичное основание из гнущихся элементов



**ВНИМАНИЕ!** Не прилагайте излишних усилий, чтобы не повредить детали



Установить планку 18 по центру кровати