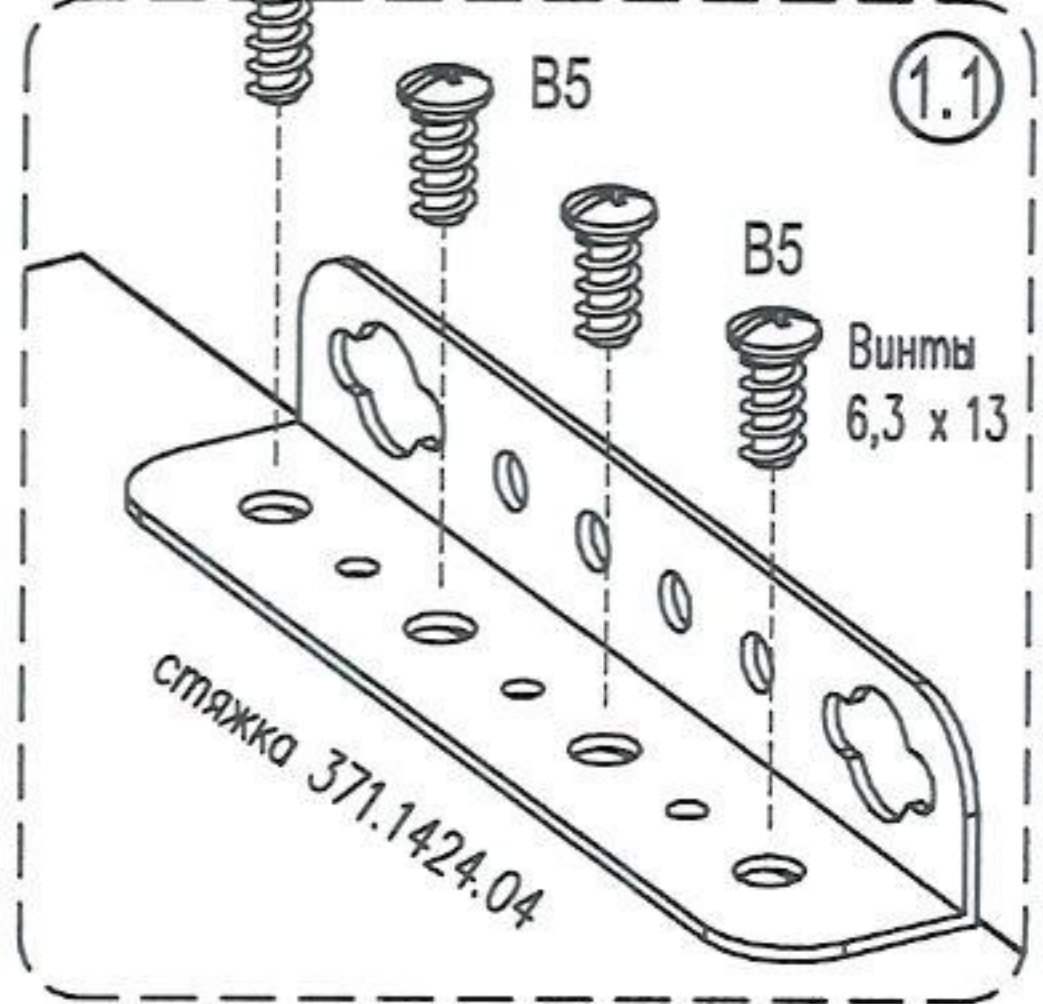
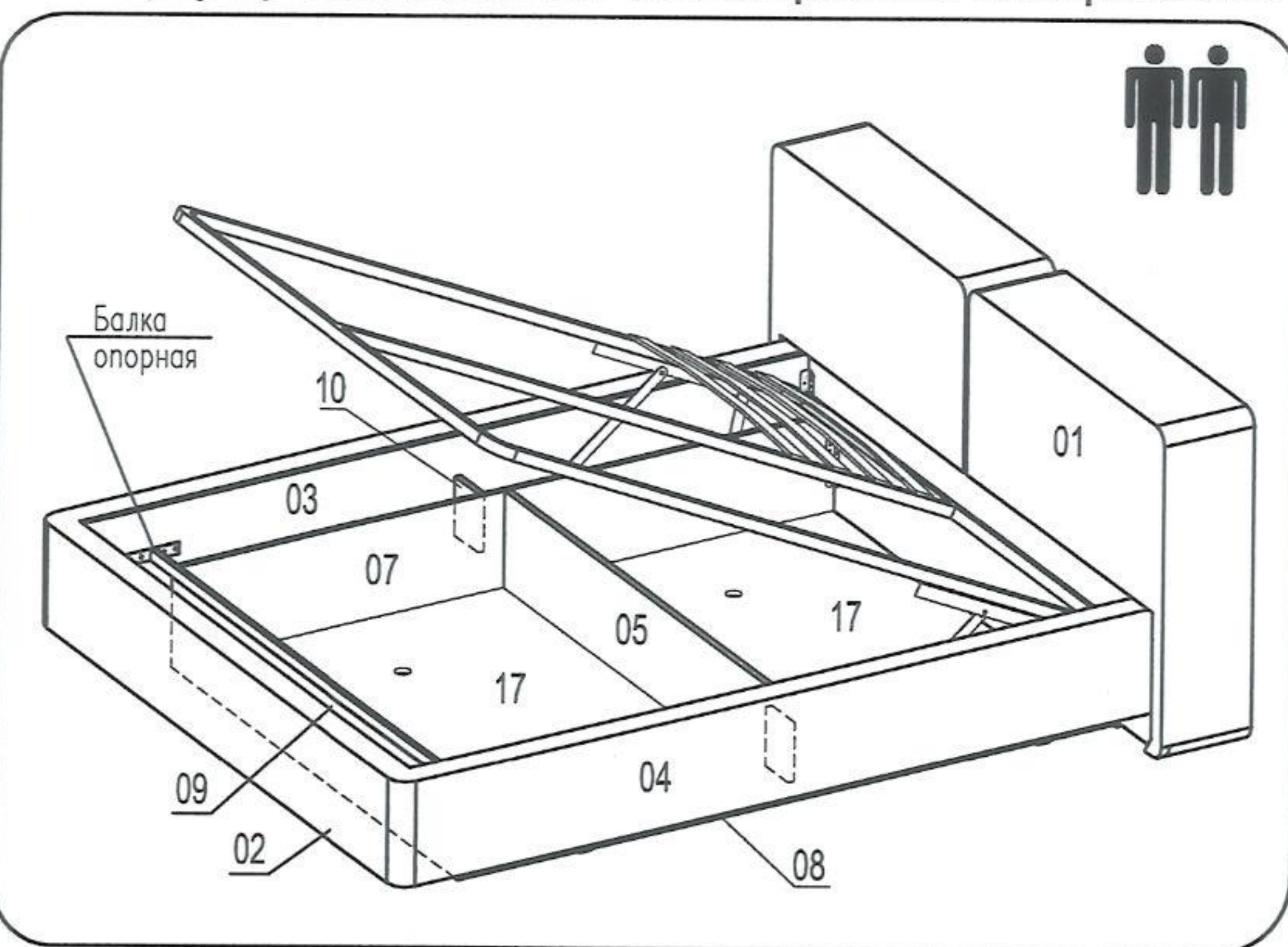


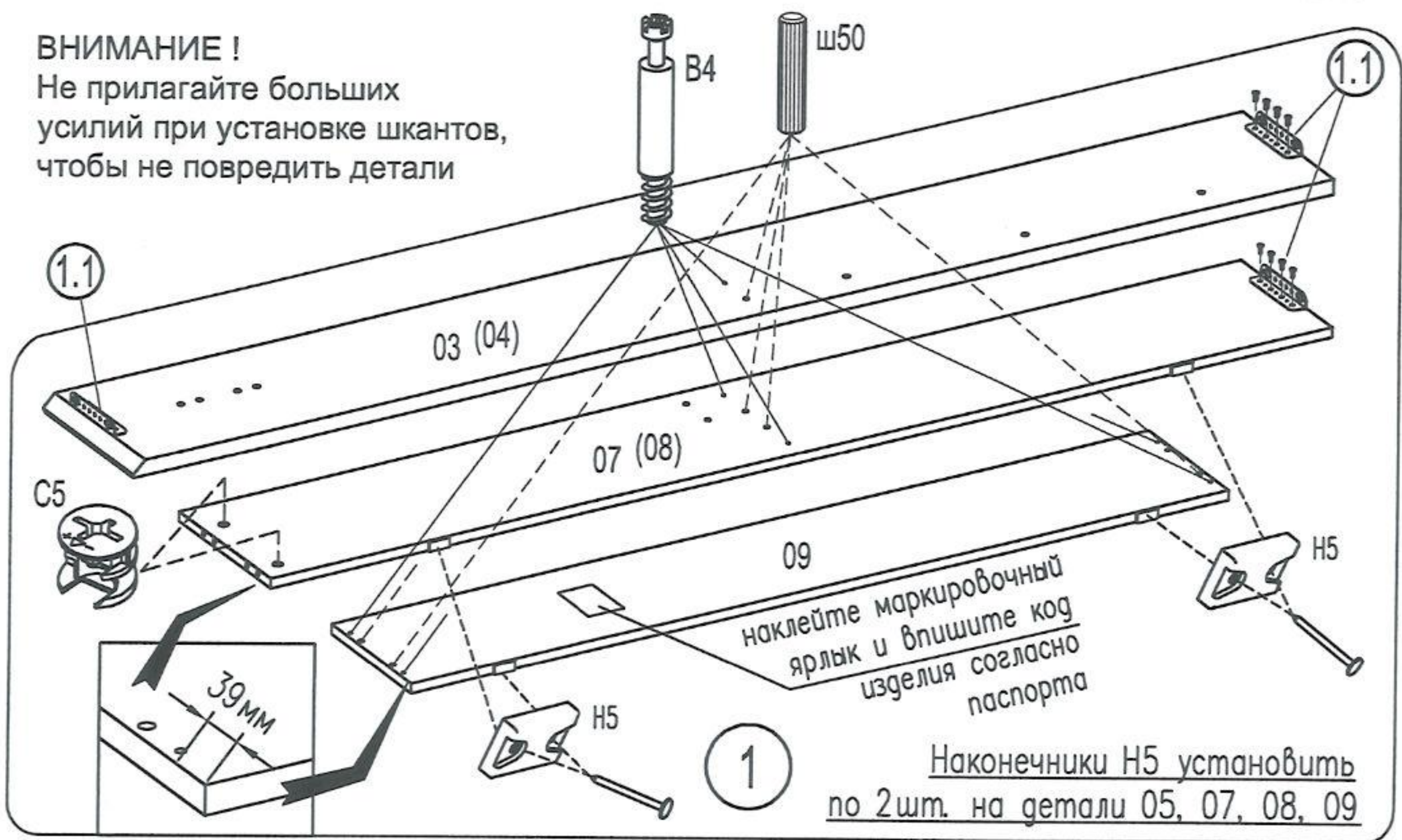
Кровать AZ6, AZ5, AJ0, AJP

Фирма оставляет за собой право вносить изменения, не влияющие на качество изделия сборку производите на чистой ровной поверхности!

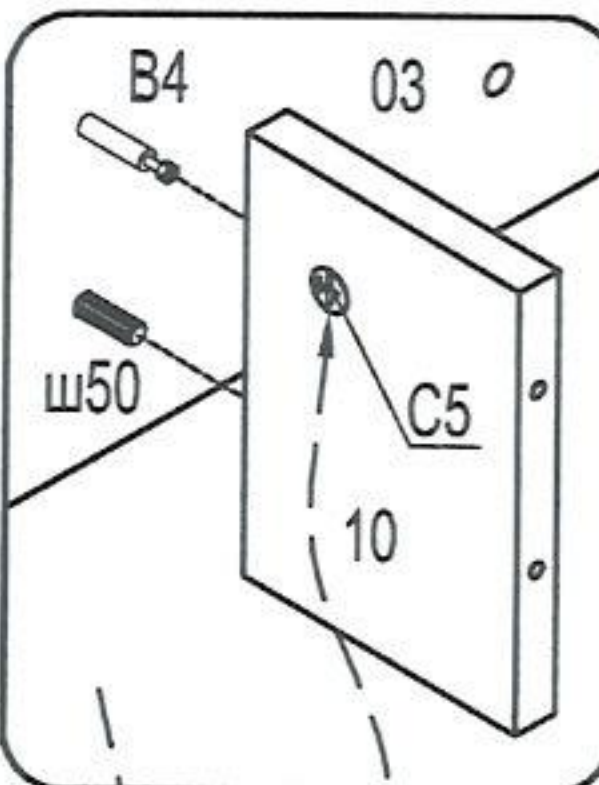
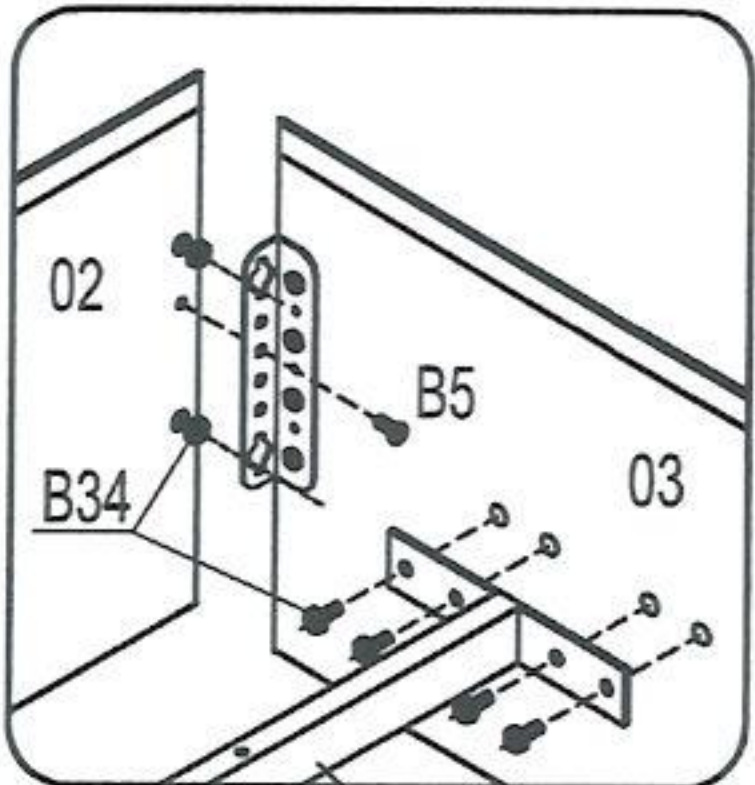
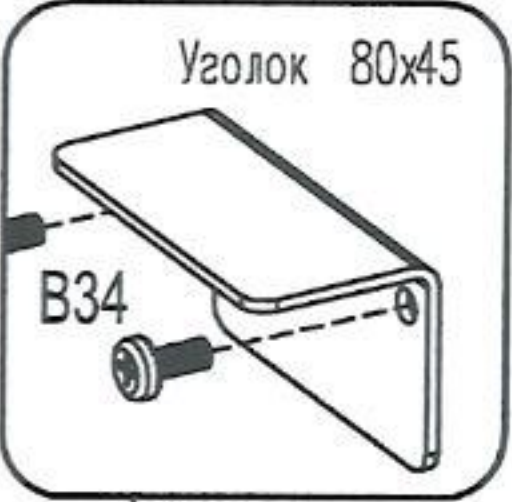
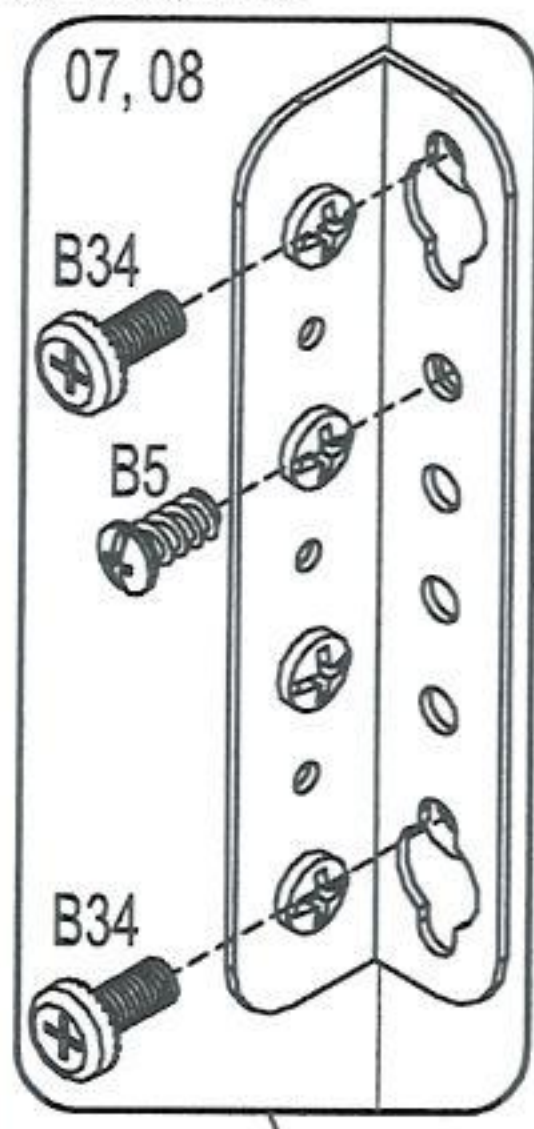
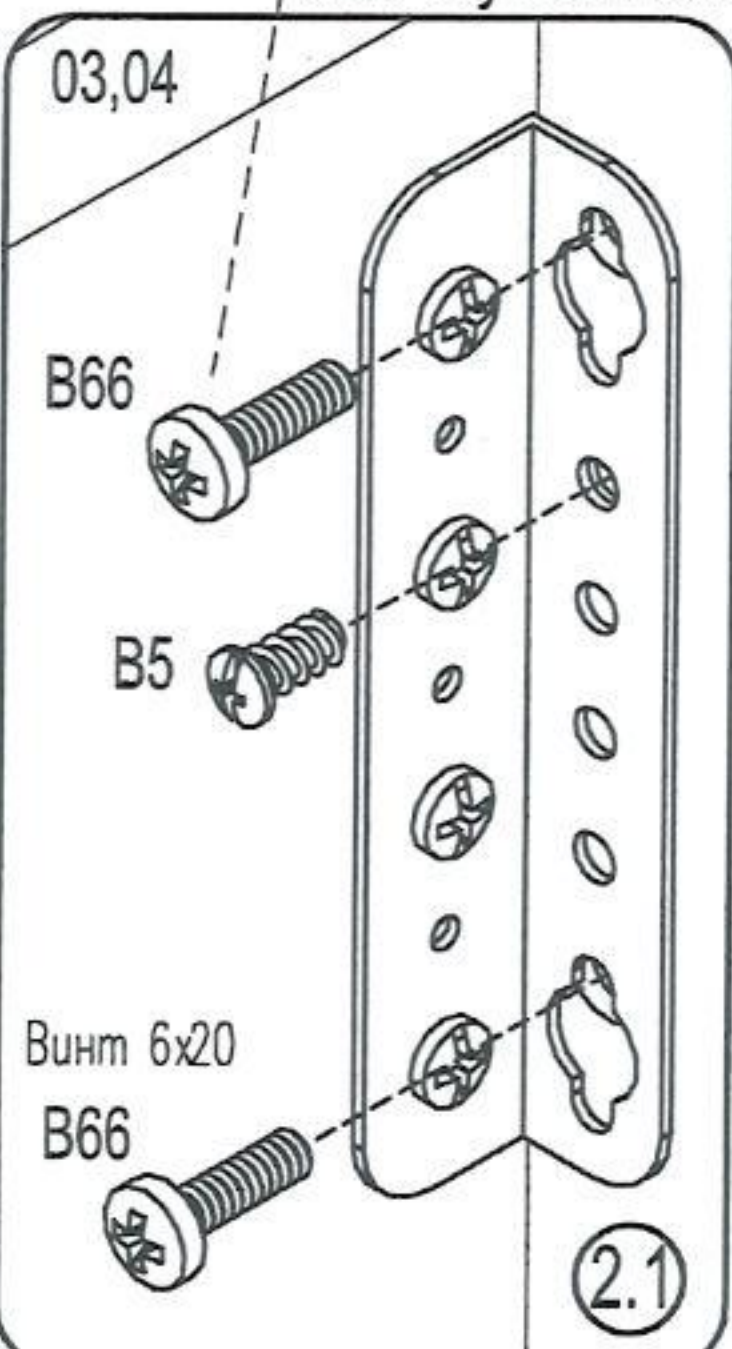
	Винт WW M6x20 B66 4шт.	Шкант Ø8x30 ш50 10шт.	Заглушка для стяжки эксцентр. 10шт.	Наконечник H5 8шт.
Дюбель для стяжки эксцентр. B4 10шт.	Винт WWz M6x12 KB B34 18шт.	Винт 6,3 x 13 B5 30шт.	Саморез 4x50 ш29 4шт.	Стяжка CM-2 4шт.
Стяжка эксцентрик 15D C5 10шт.	Заглушка для стяжки CM-2 4шт.	Гвоздь 1.6x25 16шт.	Подпятник войлочный 35x55 6шт.	
Решетка вентиляционная 4шт.	Стяжка кроватная угловая 371.1424.04 6шт.	Уголок 80x45 1шт.		



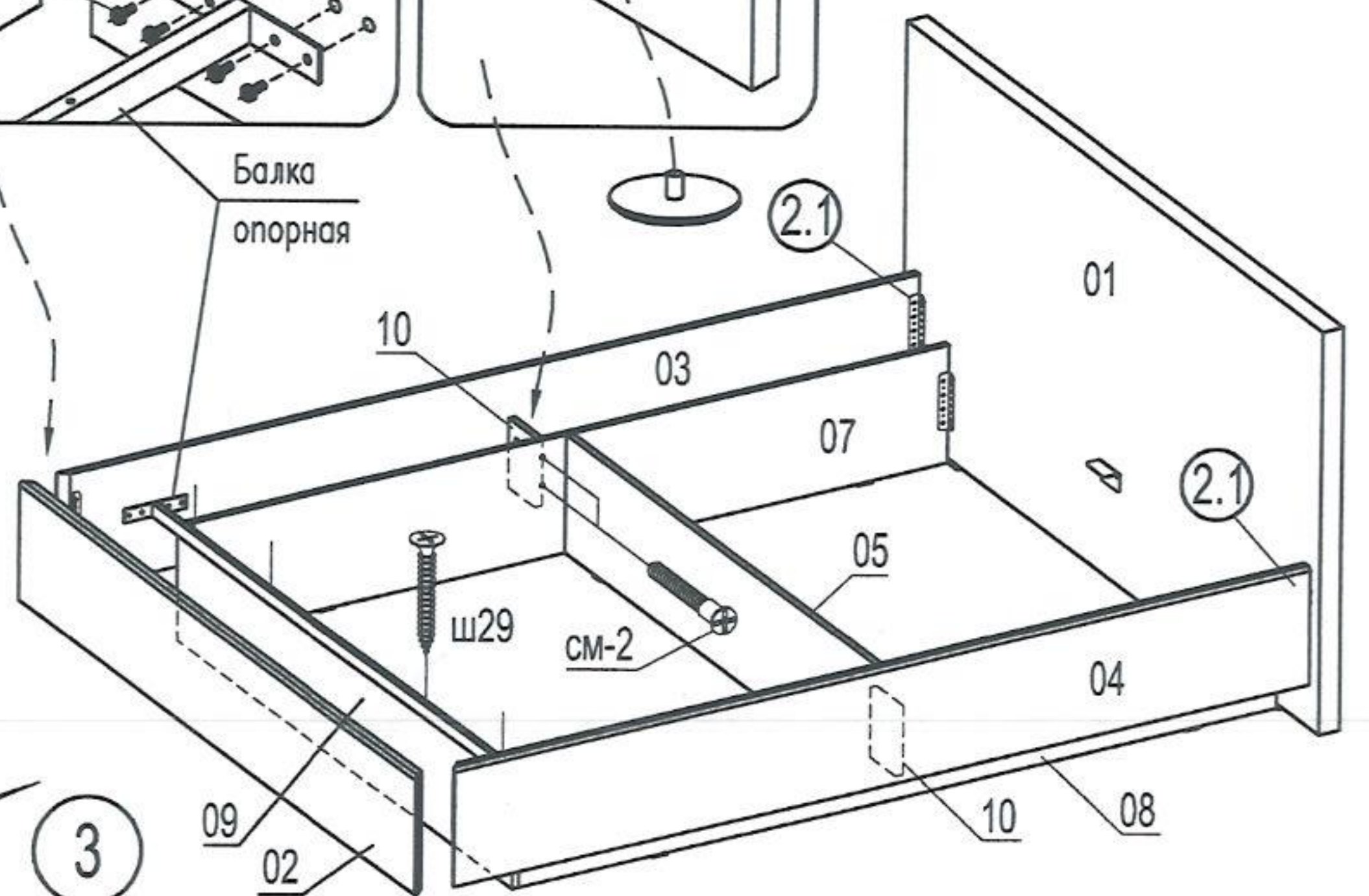
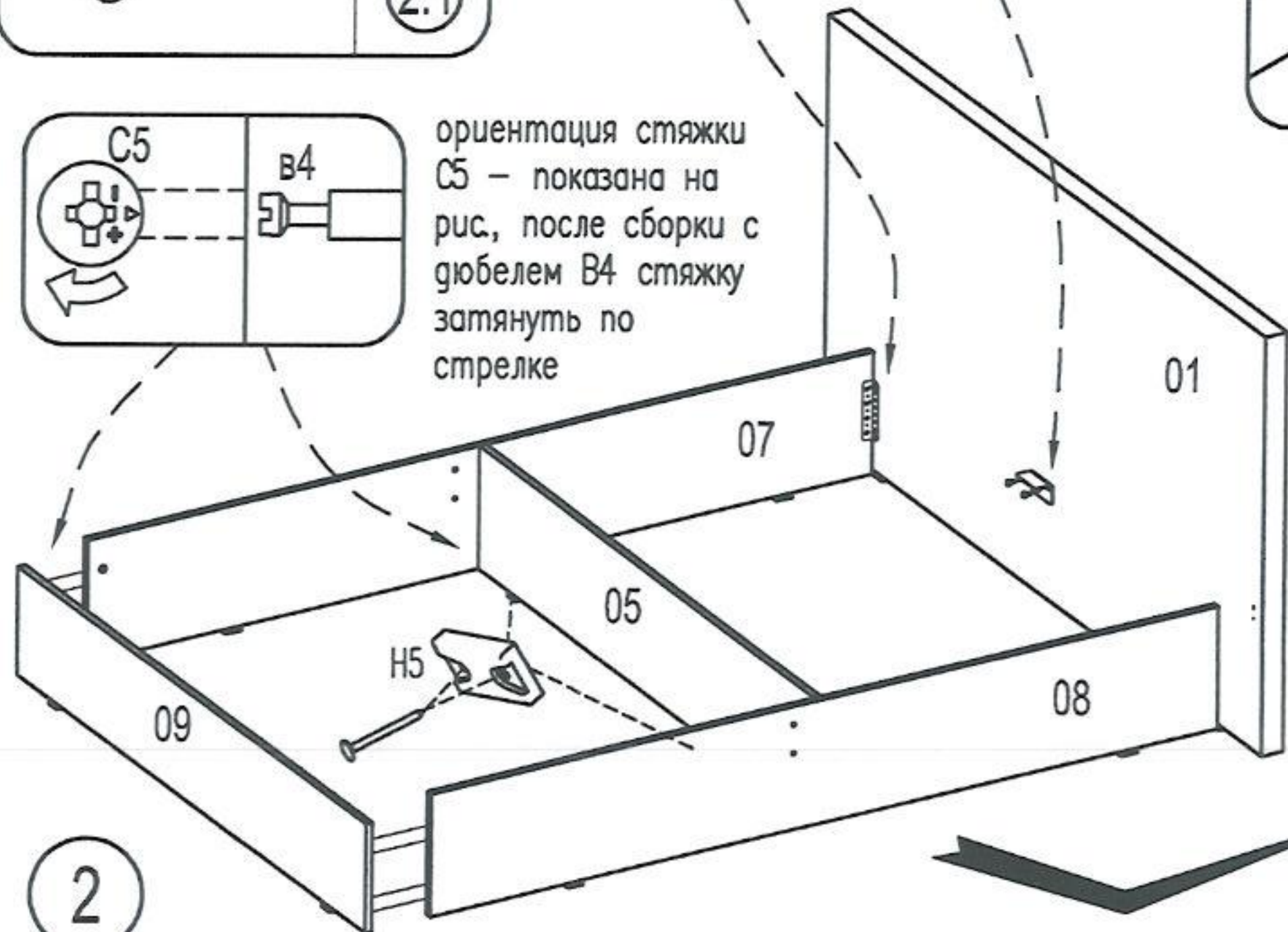
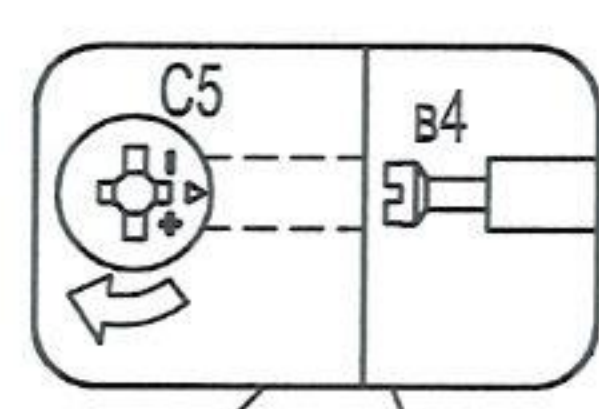
ВНИМАНИЕ!
Не прилагайте больших усилий при установке шкантов, чтобы не повредить детали



Сначала соединяем детали 02,03,04,10, балку опорную, затем устанавливаем их на каркас



ВНИМАНИЕ!
Обеспечиваем строгую параллельность деталей 03,07,08,04 затем крепим балку опорную саморезами ш29 к детали 09



2

3