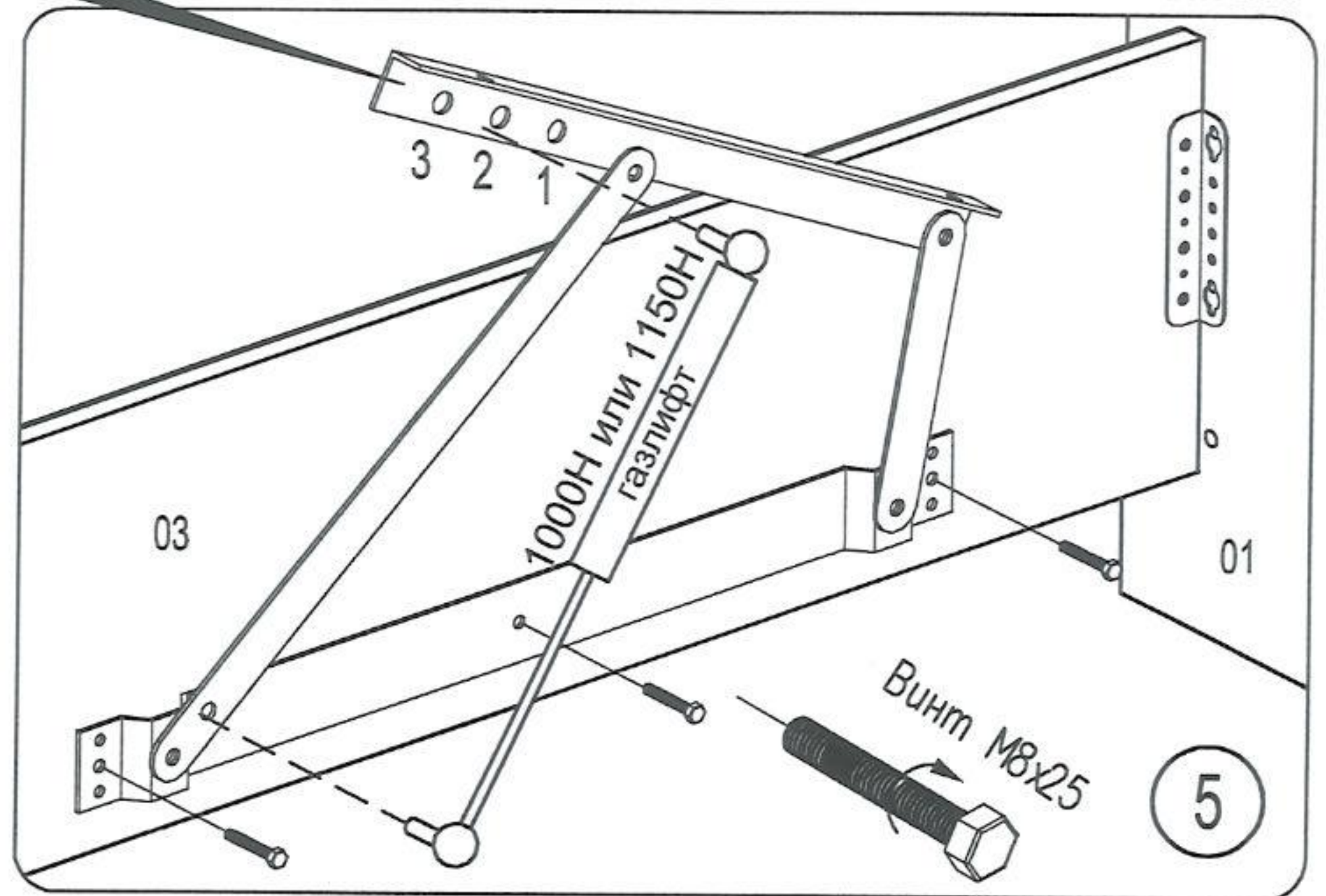


для регулировки упругости механизма предусмотрено три положения газлифтов (1,2,3). В зависимости от веса матраца установите газлифты в нужное отверстие.

положение газлифтов, №	Вес матраца		
	1	2	3
1000 Н	20..25кг	25..35кг	35..45кг
1150 Н	—	45..50кг	50..55кг

ВНИМАНИЕ!

Сначала закрепить механизмы к царгам (03;04) затем присоединить рамку с эластичным основанием к механизмам

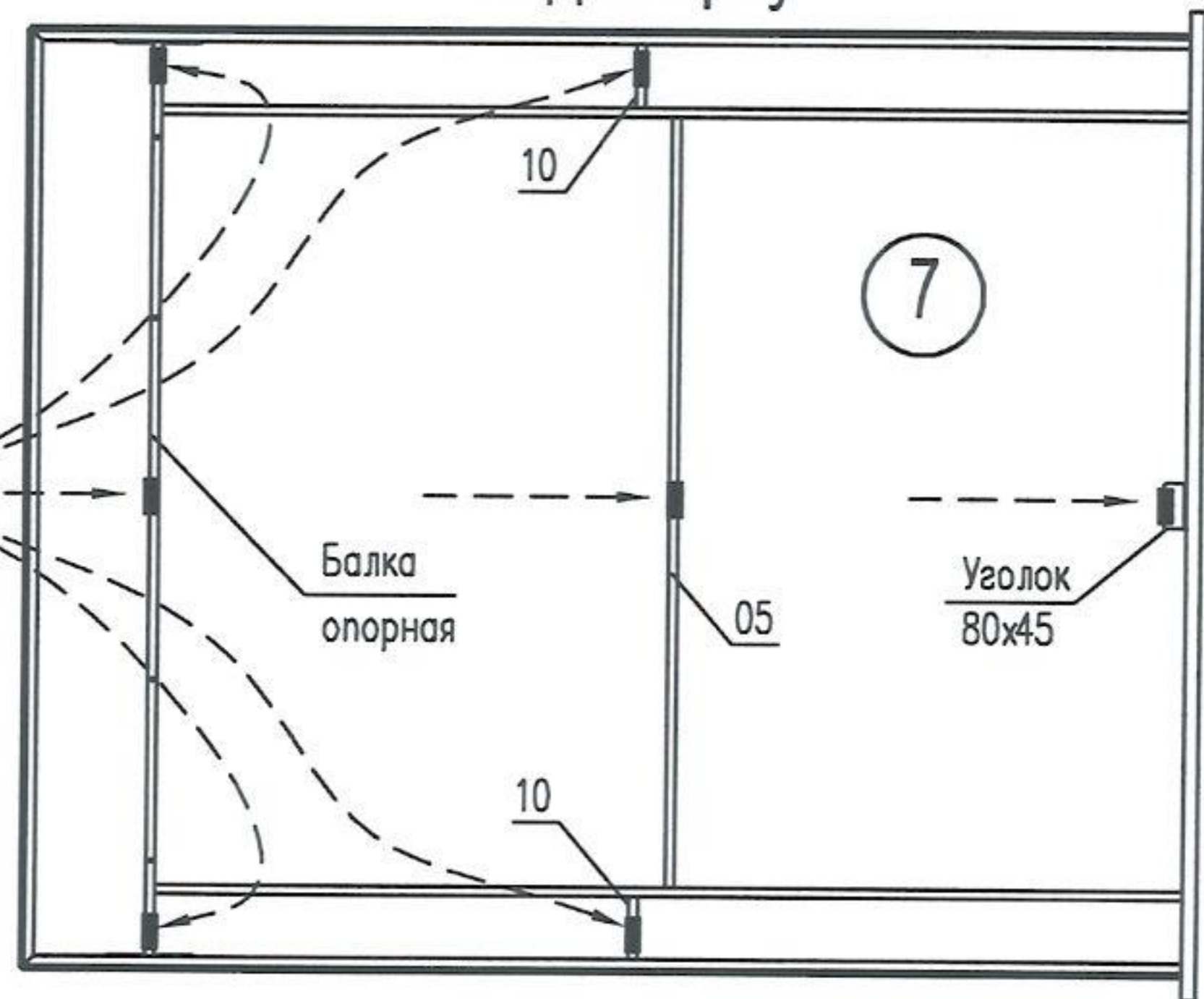


4

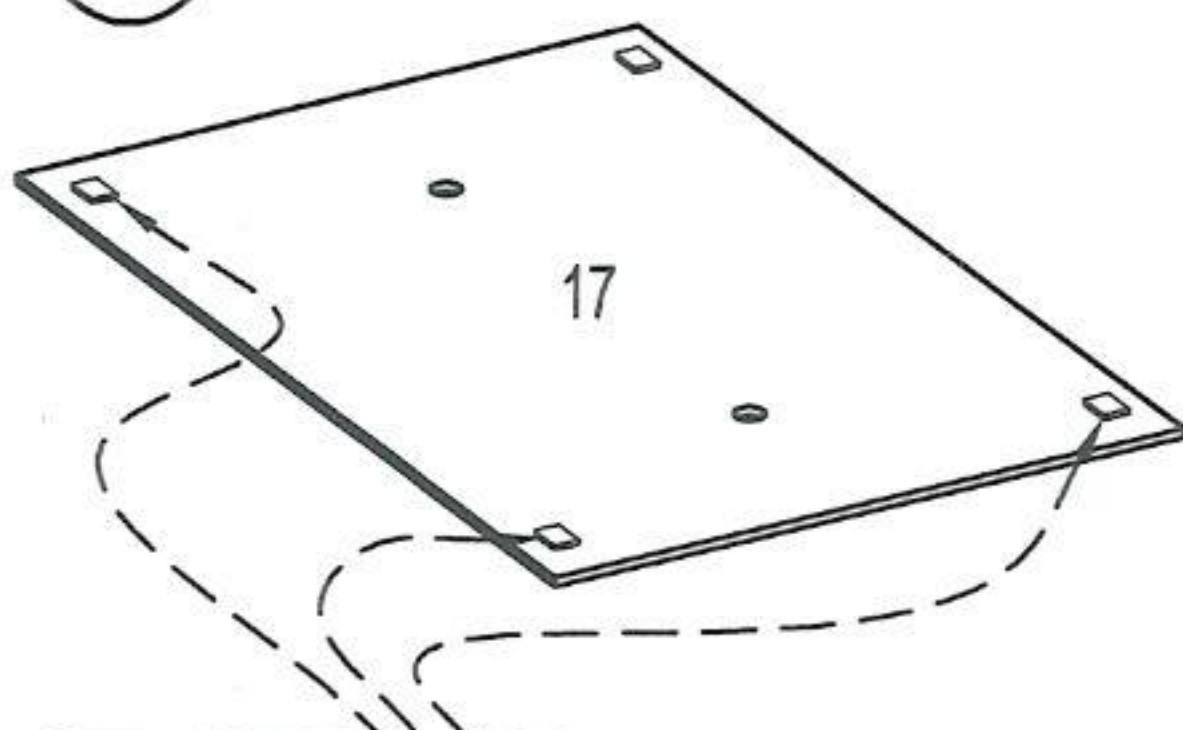


Собрать металлическую рамку по инструкциям на сборку рамки и механизма находящимся в упаковках рамки и механизма

Вид сверху



6



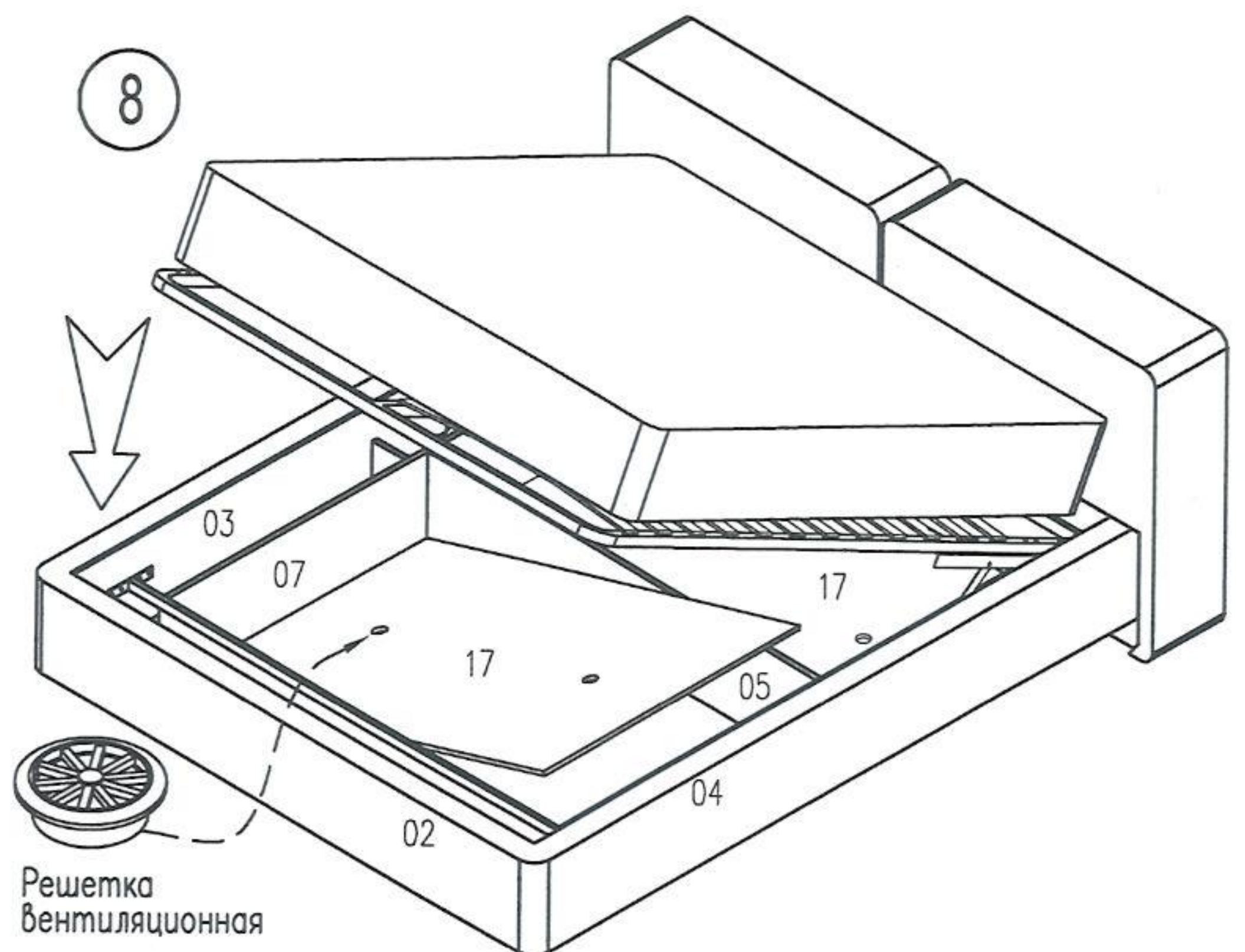
Подпятник войлочный
Схема приклеивания



Установить Подпятник войлочный на донья 17

Две пластины разрезать на 4 части

8



- 1) уложите донья (17) войлочными подпятниками вниз,
- 2) покройте детали 02,03,04 лицевым чехлом (см.инструкцию по установке чехла на царги),
- 3) уложите матрац ,опустите подъемный механизм
- 4) не разрешается опускать/поднимать рамку без уложенного матраца !

Внимание ! при поднятии металлической рамки возможно резкое открытие механизма подъема, что может привести к травме. Будьте осторожны, придерживайте рамку руками и не допускайте попадание пальцев рук между складывающимися деталями.