

Установка

ленточного светильника J55(AZ6 1600), J64(AZ5 1800), J65(AJO 1400), J72(AJP 1200) на корпус кровати

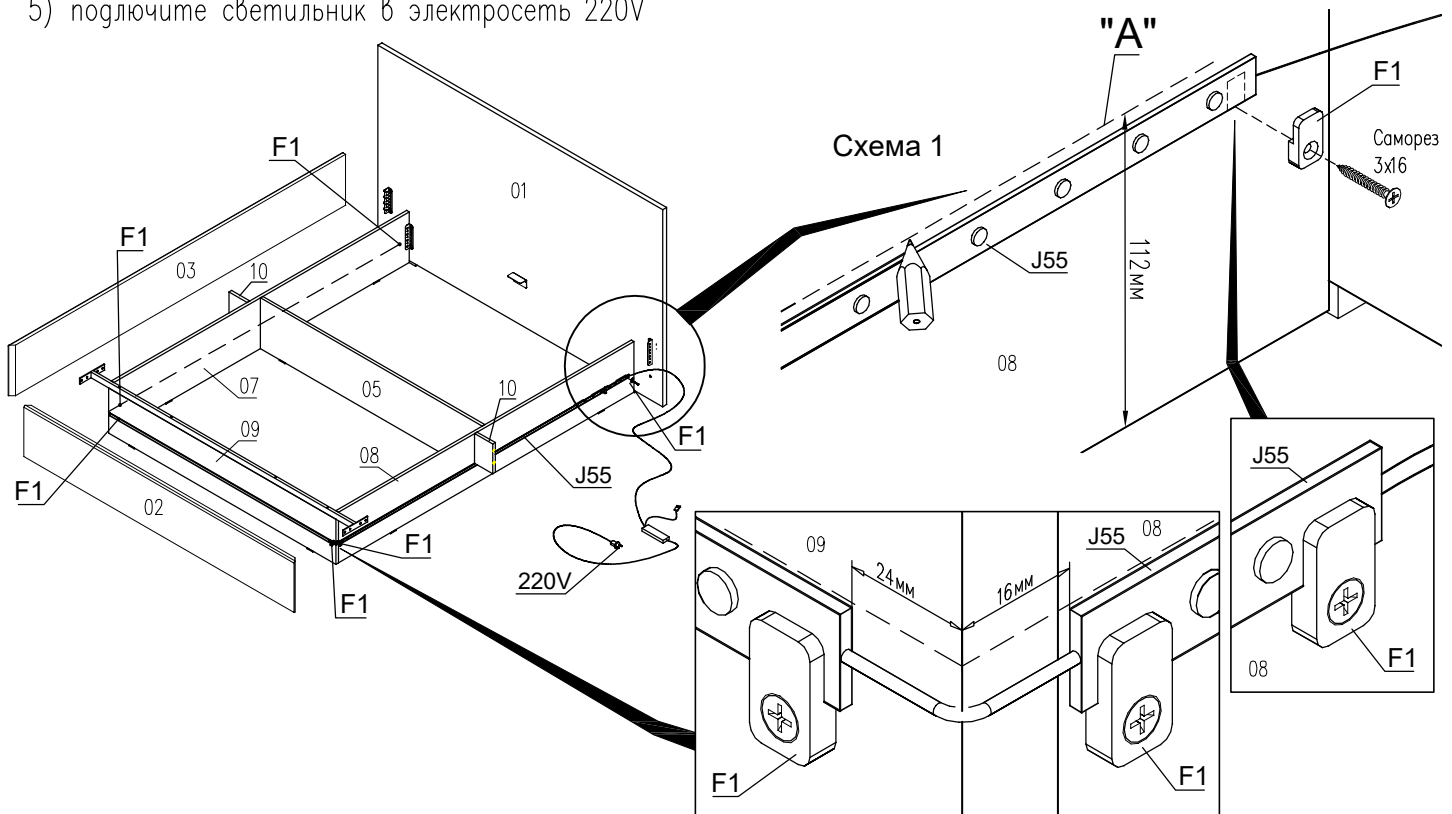
светильник не входит в комплект кровати (приобретается отдельно)

ВНИМАНИЕ! при монтаже светильника не прилагайте излишних усилий, чтобы не повредить изделие

- 1) сделайте карандашом разметку на деталях 07,08,09 по Схеме1
- 2) наклеивайте светильник предварительно сняв защитную пленку с клеящего слоя
- 3) равномерно распределите ленточный светильник по контуру "А"
 – рекомендуем начинать приклеивание с центральной части светильника к царге 09 для соблюдения равных расстояний от краев царги 09 слева и справа (24мм)
 – далее наклеивайте боковые части светильника
- 4) держателями F1 зафиксируйте светильник в шести местах к царгам 07, 08, 09
- 5) подключите светильник в электросеть 220V

Держатель F1
870050 6шт.

Саморез 3x16
766972 6шт.

**Внимание!**

если Вы приобрели кровать без подъёмного механизма, необходимо установить Ограничитель h27

