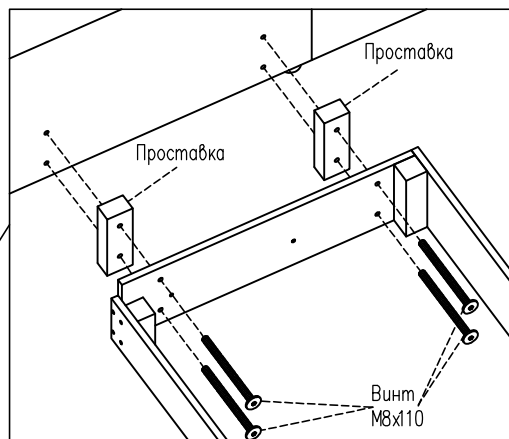
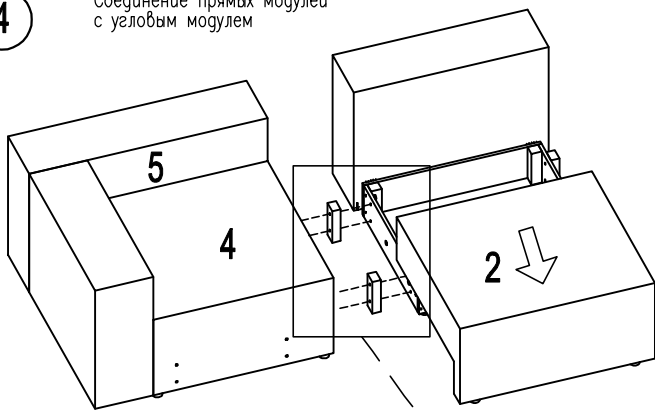
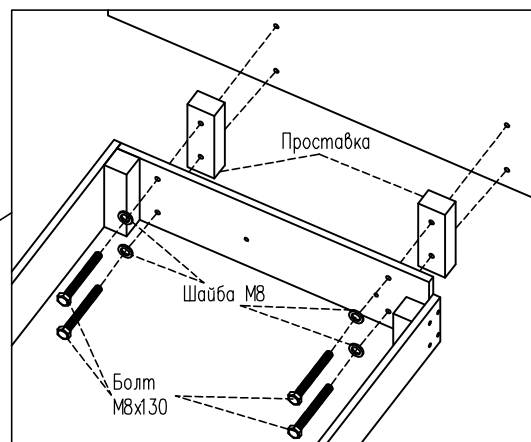
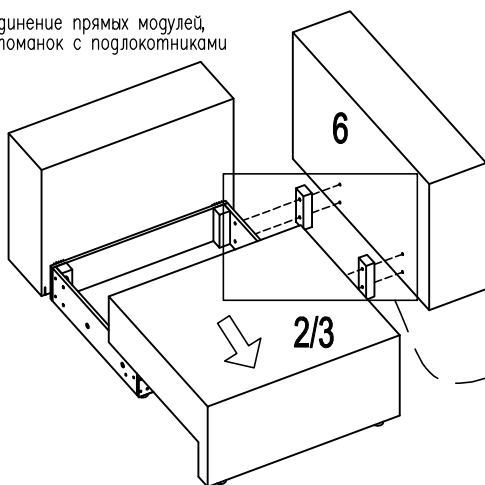


4

Соединение прямых модулей  
с угловым модулем

5

Соединение прямых модулей,  
оттоманок с подлокотниками

6

**Внимание!**

Наклейте маркировочный ярлык  
на ламинированную деталь и  
впишите наименование дивана  
согласно паспорта

