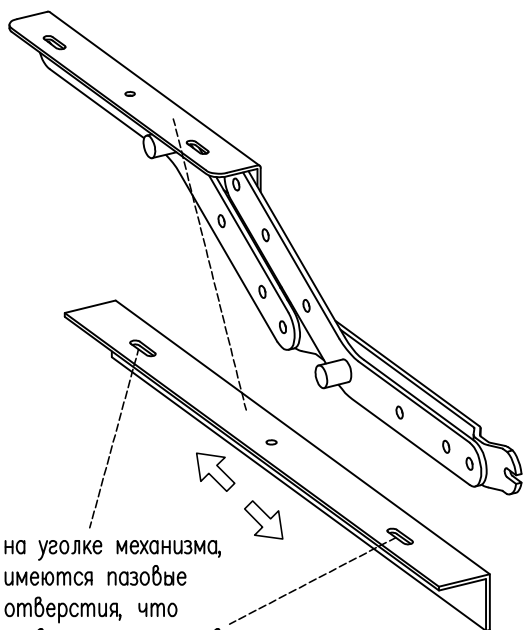
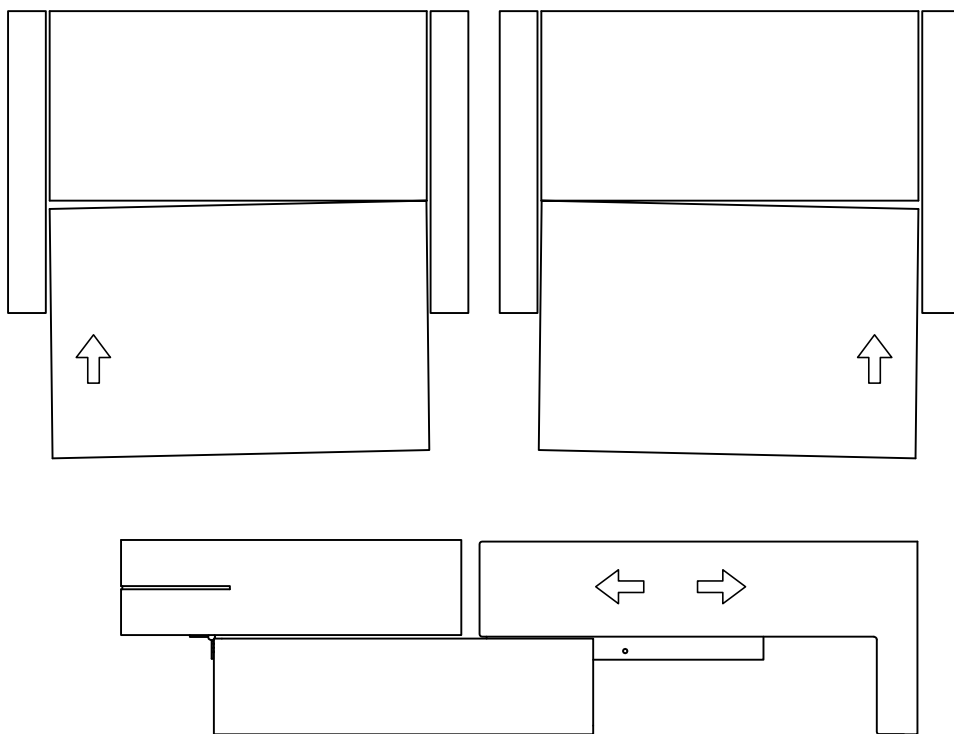


В диване Brionse установлен механизм разложения 402 Тик-так



на уголке механизма, имеются пазовые отверстия, что позволяет регулировать сиденье по горизонтали.



Для регулировки зазора между спинкой и сиденьем дивана Brionse необходимо:

1. приподнять сиденье вверх
2. ослабить винты крепления сиденья к механизму разложения.
3. сдвинуть сиденье.
4. зафиксировать винты крепления сиденья к механизму.

Ослабить винты

