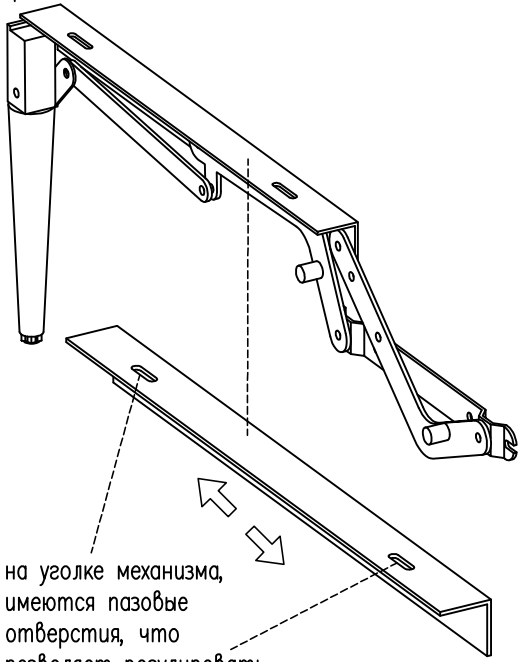
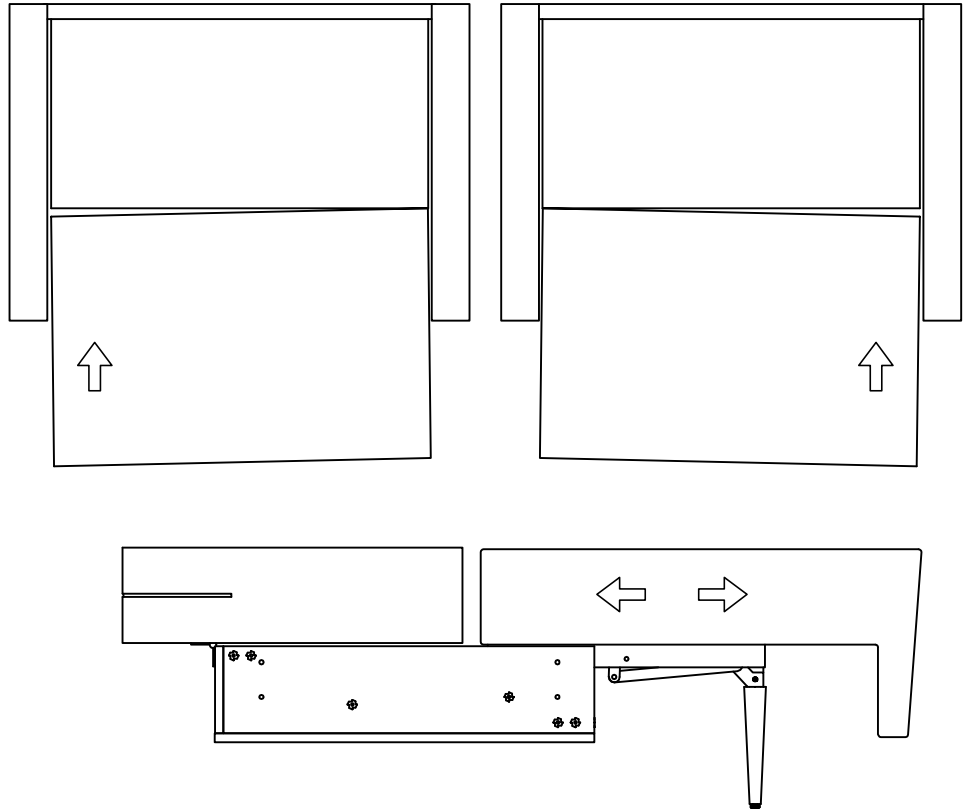


В диване Rimini установлен механизм разложения 402NB3-09



на уголке механизма, имеются пазовые отверстия, что позволяет регулировать сиденье по горизонтали.



Для регулировки зазора между спинкой и сиденьем дивана Rimini необходимо:

1. выдвинуть сиденье вперед.
2. ослабить винты крепления сиденья к механизму разложения.
3. сдвинуть сиденье.
4. зафиксировать винты крепления сиденья к механизму.

