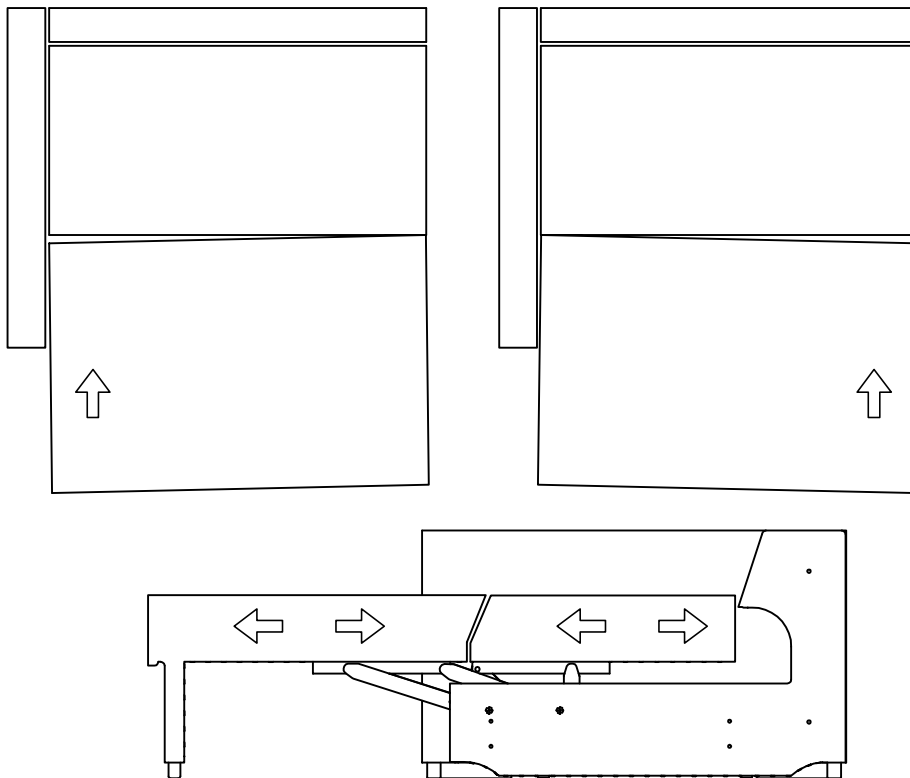
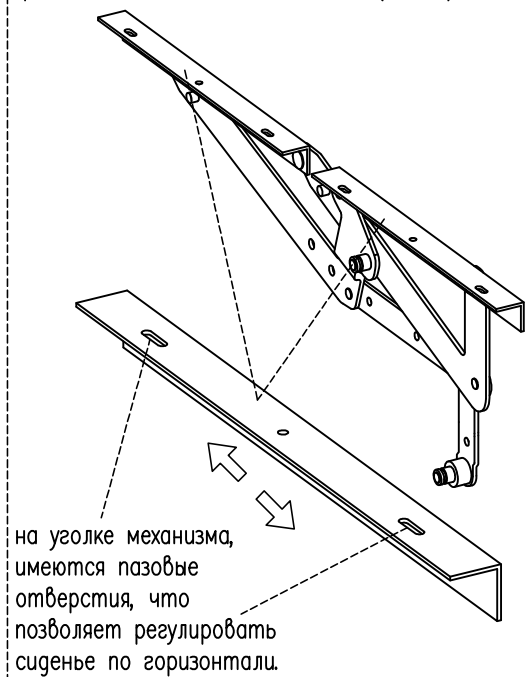


В диване Мопасо установлен механизм разложения МТСМ-20-НВ-В(9007)



Для регулировки зазора между сиденьями дивана Мопасо необходимо:

1. поставить диван на спинку.
2. разложить сиденье.
3. ослабить винты крепления сиденья к механизму разложения.
4. сдвинуть сиденье.
5. зафиксировать винты крепления сиденья к механизму.

