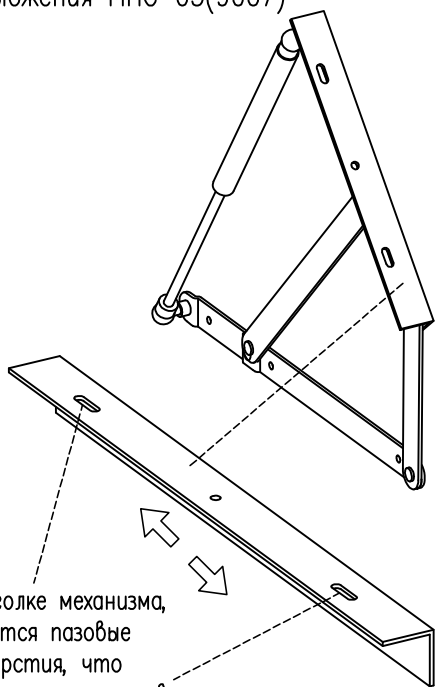
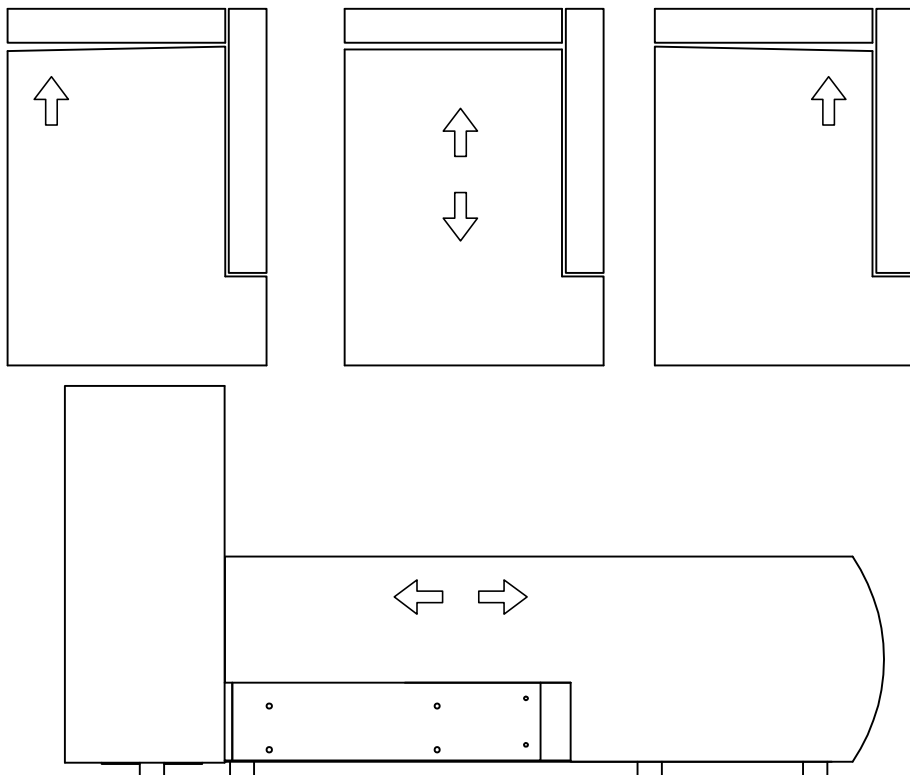


В диване Browni установлен механизм разложения МПС-03(9007)

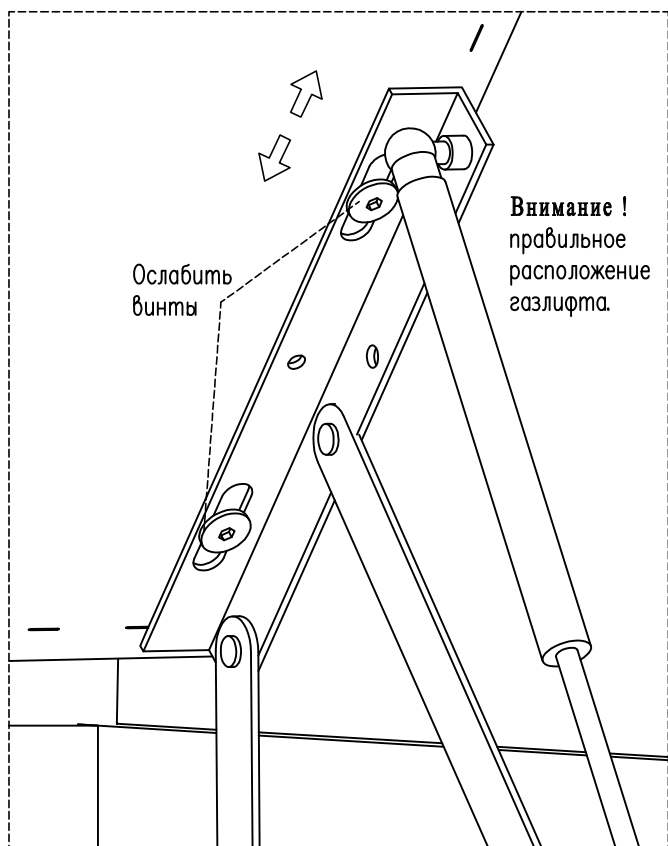
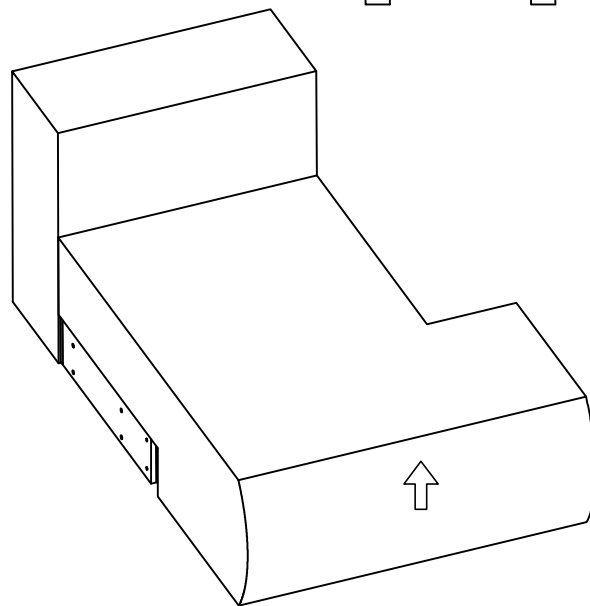


на уголке механизма, имеются пазовые отверстия, что позволяет регулировать сиденье по горизонтали.



Для регулировки сиденья оттоманки дивана Browni необходимо:

1. разложить сиденье.
2. ослабить винты крепления сиденья к механизму разложения.
3. сдвинуть сиденье.
4. зафиксировать винты крепления сиденья к механизму.



**Внимание!**  
правильное  
расположение  
газлифта.

