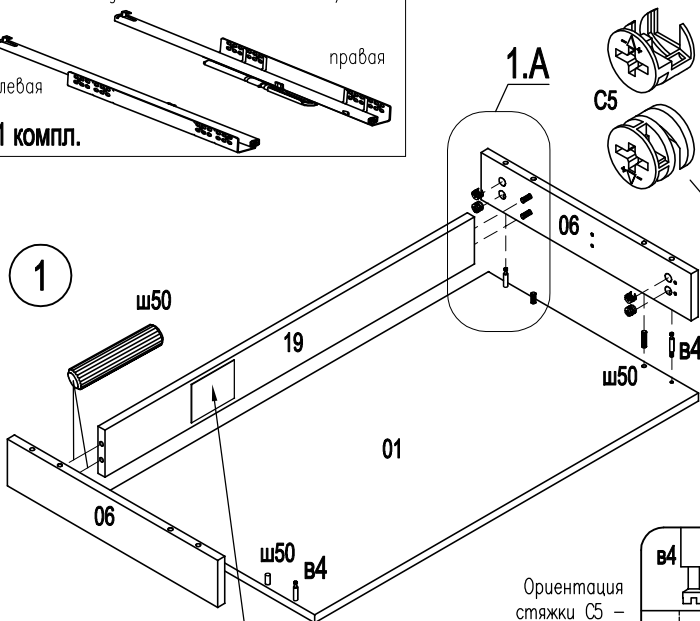
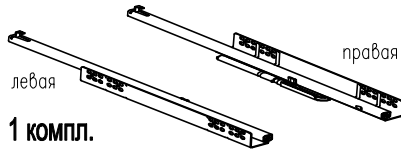


Стол E1D

Фирма оставляет за собой право вносить изменения, не влияющие на качество изделия
Сборку производите на чистой ровной поверхности!

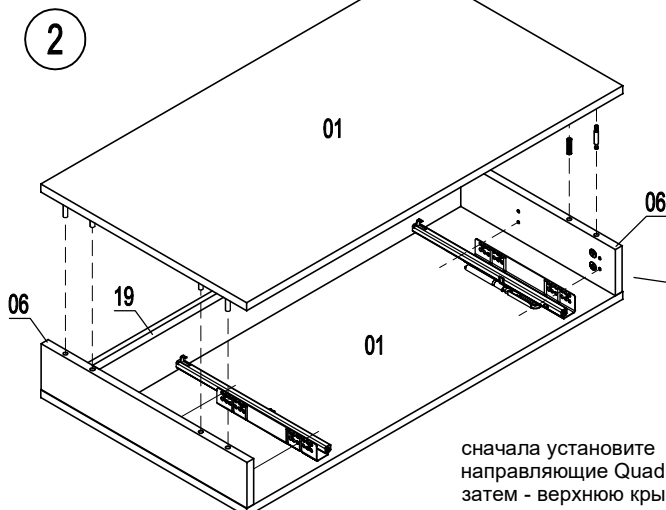
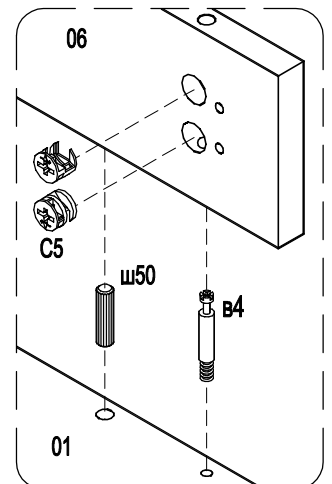
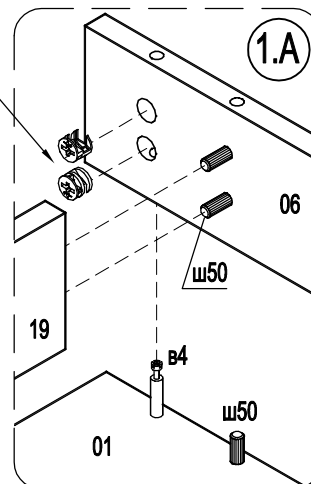
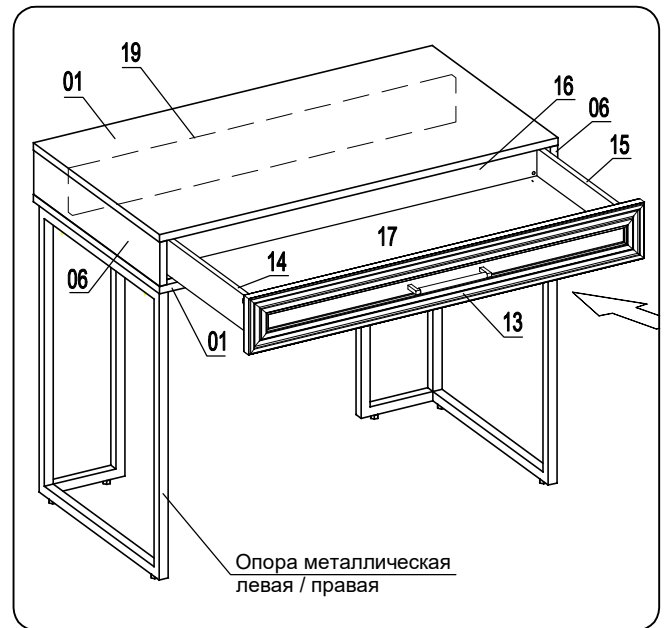
Шкант Ø8x30 ш50 16 шт.	Дюбель для стяжки эксцентр. в4 10 шт.	Стяжка эксцентр. 15D C5 8 шт.	Винт 6,3 x 13 B5 4 шт.	Стяжка эксцентрик 15/12D C6 2 шт.	Фиксатор левый Quadro 1 шт.
Саморез 3x16 ш6 4 шт.	Саморез 3,5x16 ш66 4 шт.	Евробинт 5x38 2 шт.	Держатель задней стенки пластиковый 4 шт.	Заглушка самоклеящаяся Ø20 Z2 2 шт.	Фиксатор правый Quadro 1 шт.

Комплект направляющих
частичного выдвигания Quadro 25 SFD/L350



Внимание!
Наклейте маркировочный
ярлык на стенку заднюю
с обратной стороны и
впишите код изделия
согласно паспорта

Ориентация
стяжки C5 –
показана на рис, после
сборки с дюбелем в4
стяжку затянуть по
стрелке



сначала установите
направляющие Quadro,
затем - верхнюю крышку

