

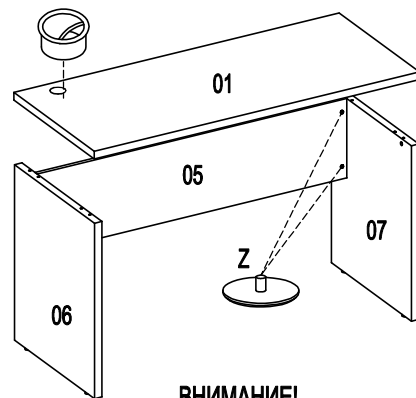
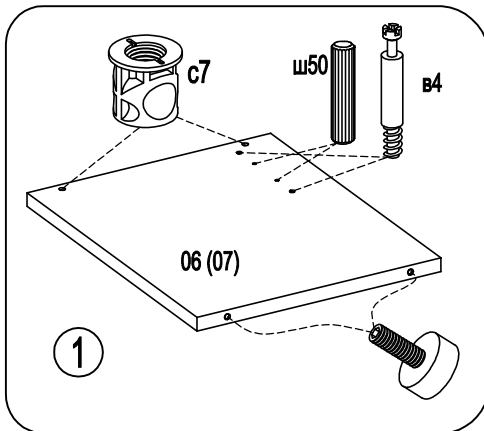
Заглушка для стяжки эксцентр.



## Стол E8B -02 E8C

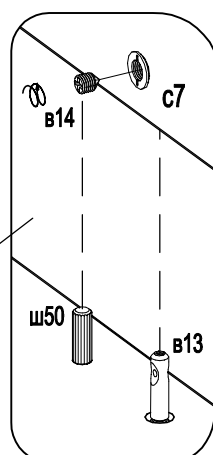
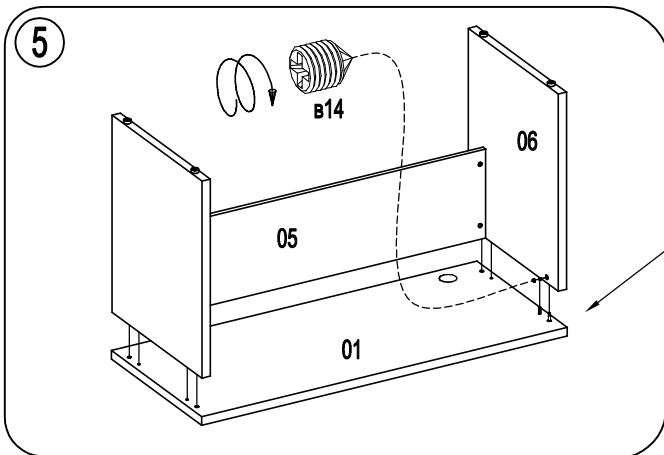
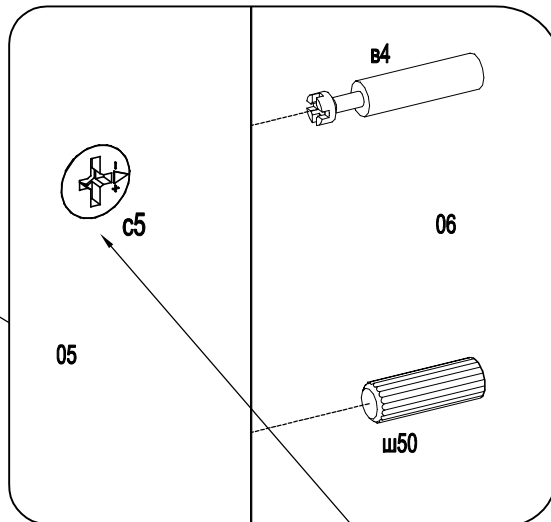
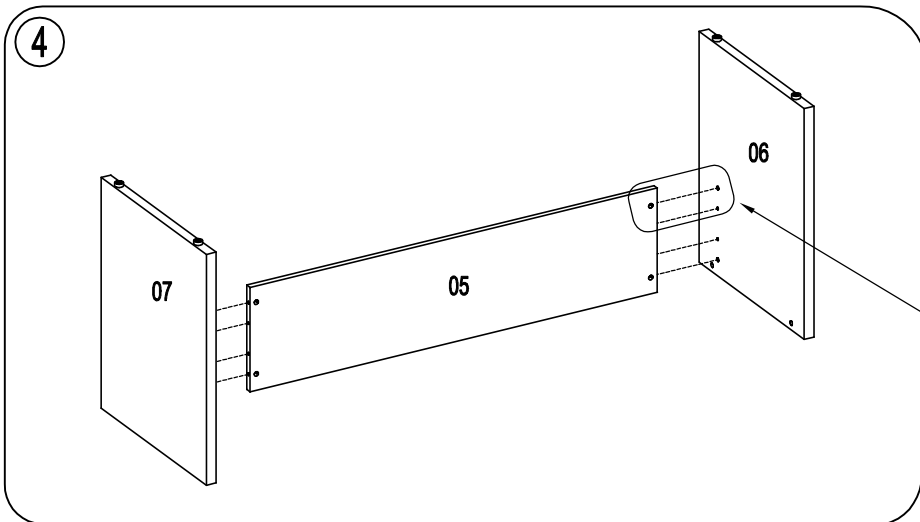
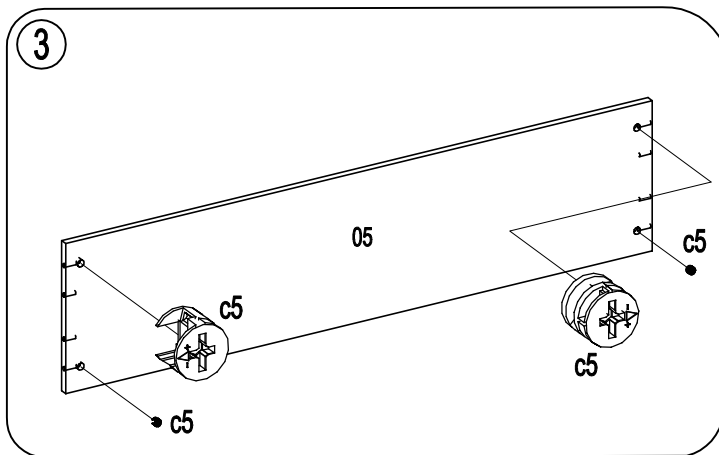
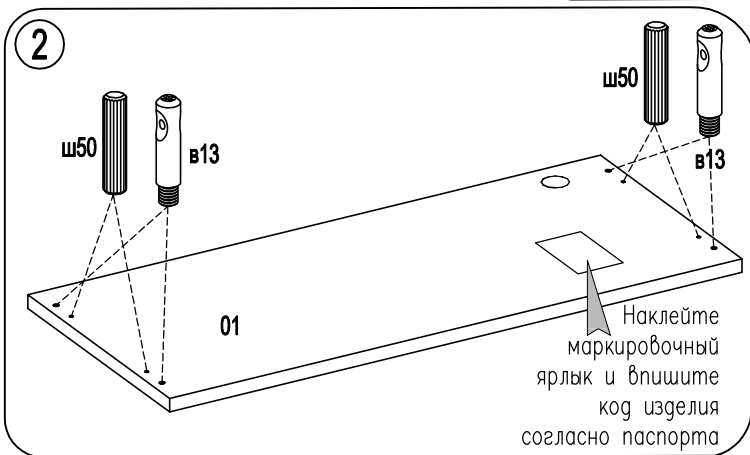
Фирма оставляет за собой право вносить изменения, не влияющие на качество изделия  
Сборку производите на чистой ровной поверхности!

Шкант Ø8x30  ш50  8шт.	Опора специальная M8x25  4шт.	Винт MGI0B4211  в13  4шт.	Дюбель для стяжки эксцентр.  в4  4шт.
Муфта MGI0B41N2  с7  4шт.	Винт конусный MGI0B4611  в14  4шт.	Заглушка для кабель-канала  1шт.	Стяжка эксцентр. 15D N100712604  с5  4шт.

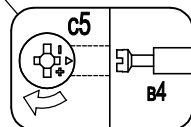


**ВНИМАНИЕ!**

При сборке не прилагайте больших усилий, чтобы не пробить щит шкантом или стяжкой.



Ориентация стяжки C5 – показана на рис, после сборки с дюбелем В4 стяжку затянуть по стрелке



**Внимание!** Проверить положение винта В13 и муфты С7