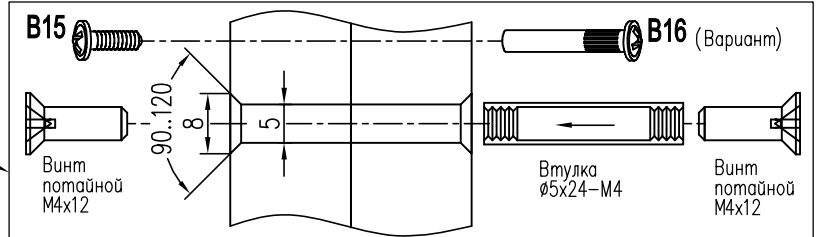
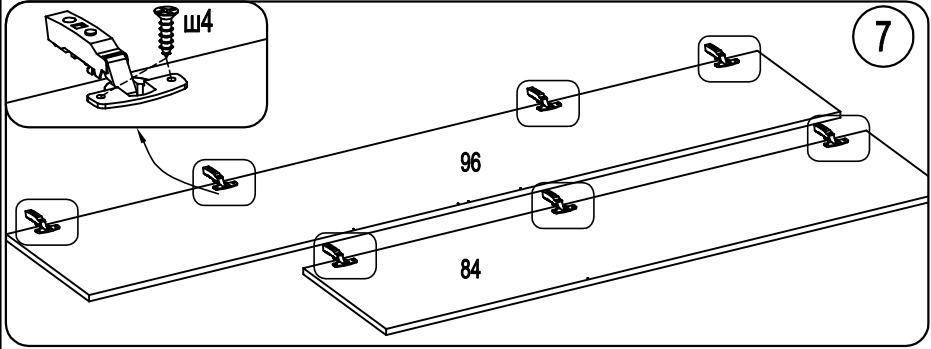
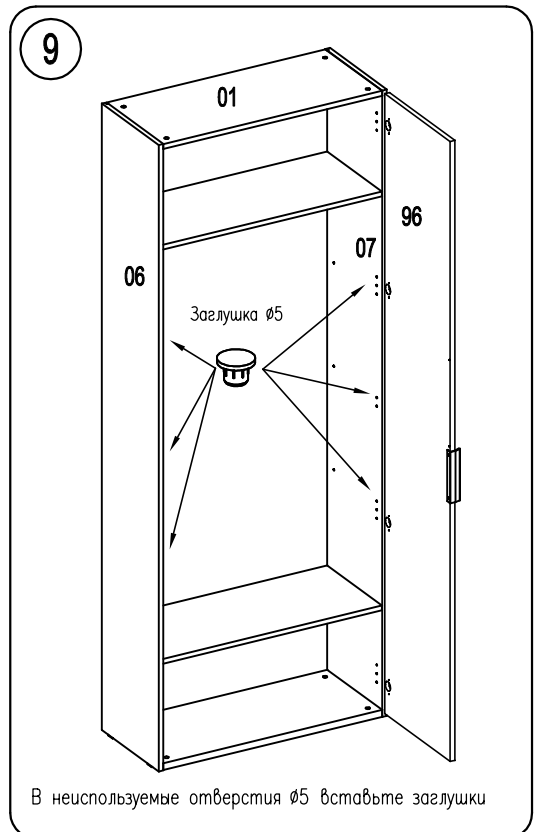
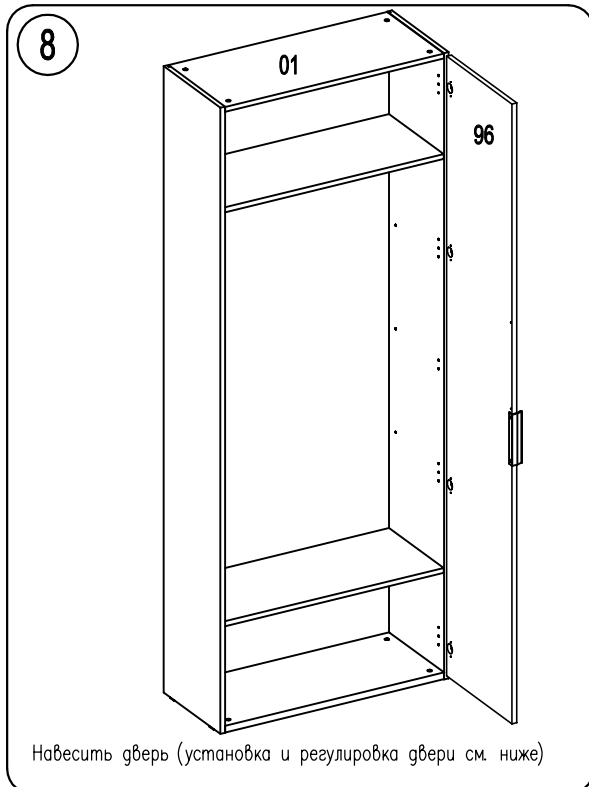


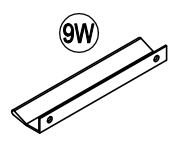
1. По угольнику разметить положение отверстия под дюбель в стене
2. Установить дюбель, закрепить угольник саморезом 4x30
3. Закрепить угольник на шкафе саморезом (а), не затягивая.
4. Выставить шкаф вертикально
5. Положение шкафа зафиксировать саморезом (б)
6. Затянуть саморез (а)



1. На боковых стенках рекомендуется сделать зенковку.
2. Установите втулку Ø5x24 в смежные отверстия.
3. Затяните винты М4х12 с обеих сторон.
4. Установите заглушки самокл.d20



Крепление ручки – см. инструкцию по установке ручек.
 На шкаф из набора Soho (ручка 9W) ручка устанавливается только на одну дверь. Другие ручки устанавливаются на обе двери.
Вариант без ручек (с механизмом Push).
 Инструкция по установке находится в упаковке механизма.



Если вы купили встроенный стеллаж, инструкция по его установке находится в упаковке со стеллажом.