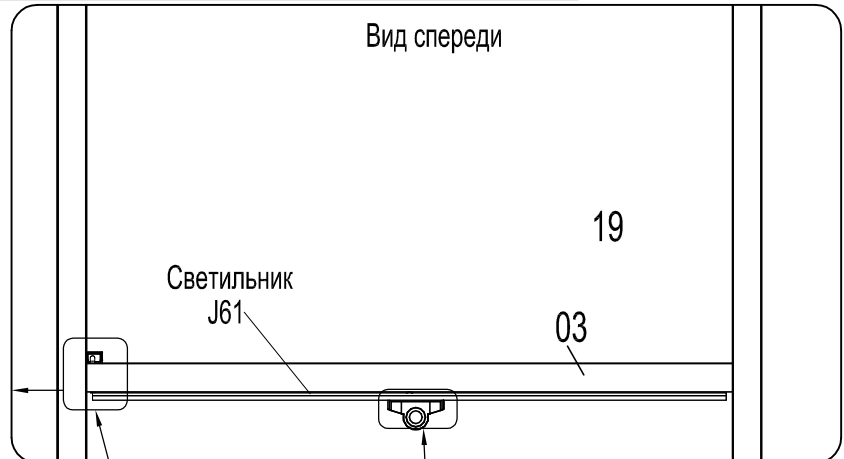
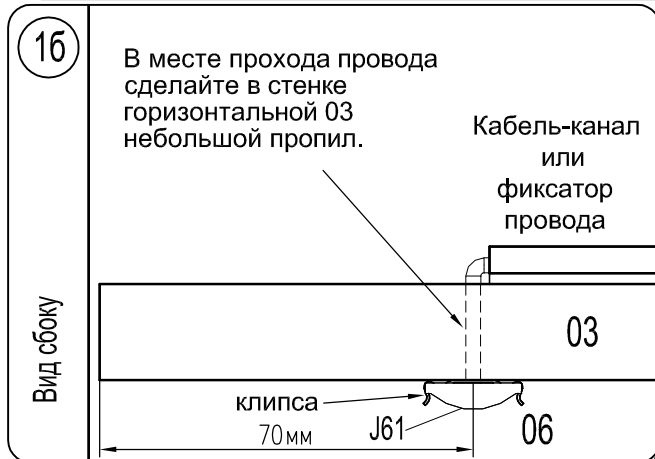
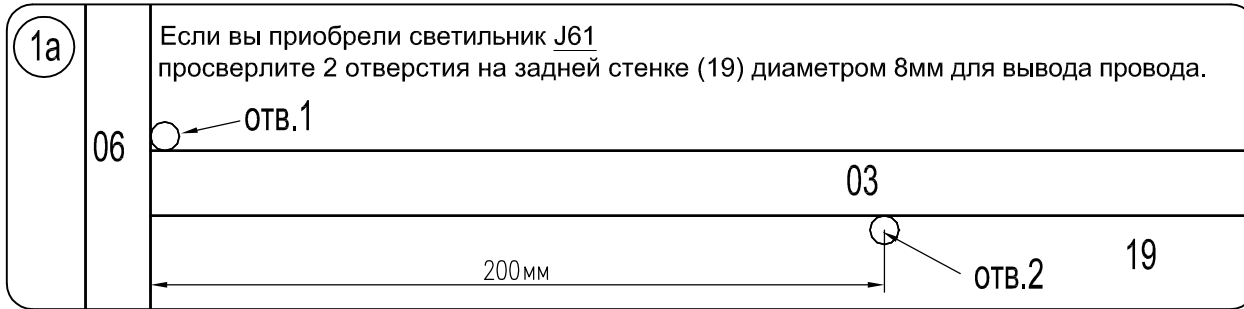
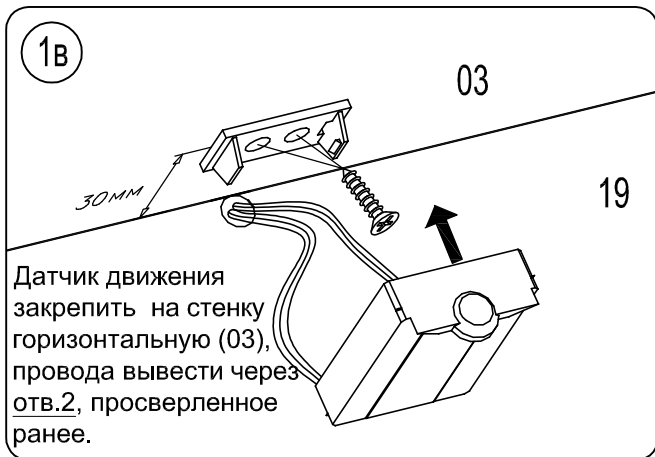
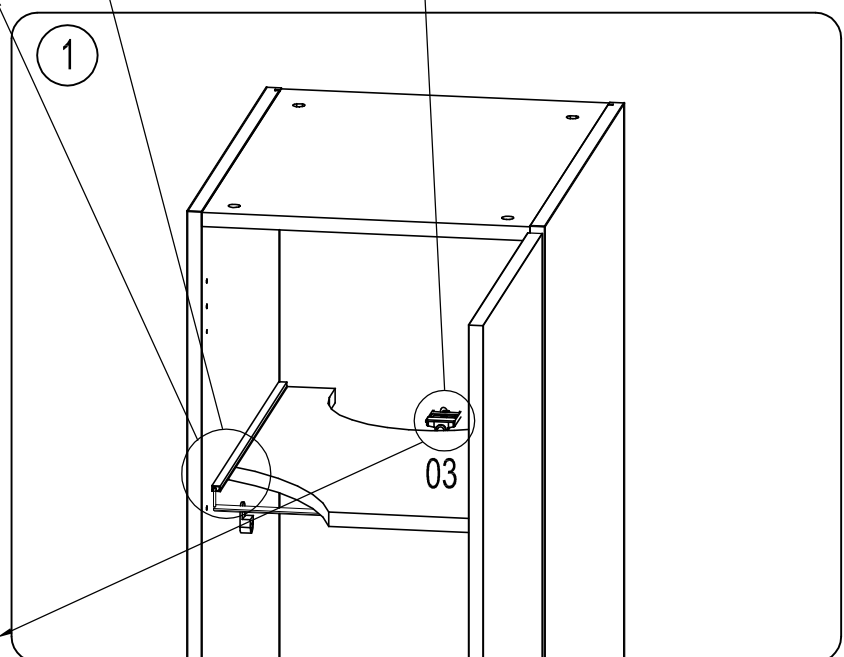


Монтаж светильника J61 в шкаф FCG

ВАРИАНТ 2



1. Закрепить клипсы на стенку гориз. (03) саморезами (из упаковки светильника), отступив от края 70мм .
2. Светильник защелкнуть на клипсы.
3. Провод светильника проложить в кабель-канал или закрыть фиксатором провода (см.ниже) вдоль стенки верт.(06) и вывести через отв.1.



- 1г
- Если у вас фиксатор провода, а не кабель-канал, то необходимо убрать пластиковую заглушку с провода светильника . Для этого надо аккуратно разрезать заглушку, не повредив провод. Далее снять защитную ленту с фиксатора провода и закрыть провод фиксатором.

