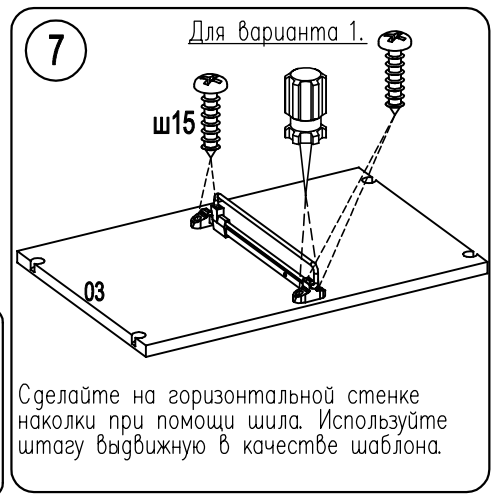
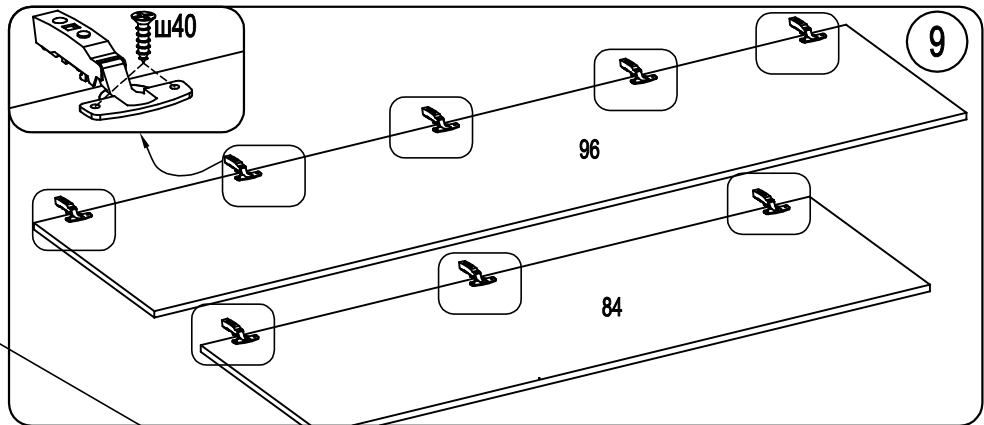


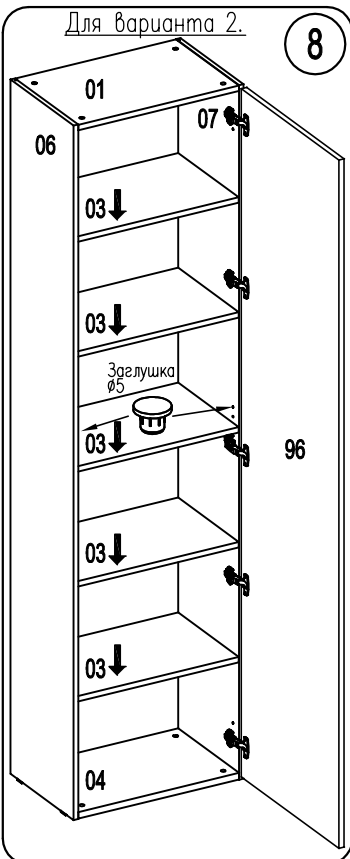
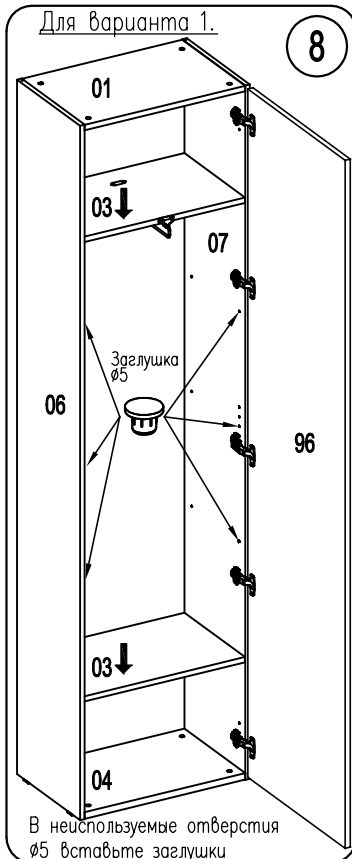
1. По угольнику разметить положение отверстия под дюбель в стене
2. Установить дюбель, закрепить угольник саморезом 4x30
3. Закрепить угольник на шкафу саморезом (а), не затягивая.
4. Выставить шкаф вертикально
5. Положение шкафа зафиксировать саморезом (b)
6. Затянуть саморез (a)



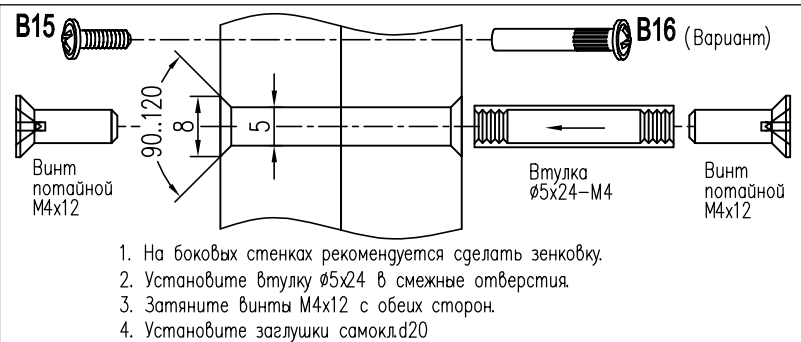
Сделайте на горизонтальной стенке накладки при помощи шила. Используйте штагу выдвижную в качестве шаблона.



Навесить дверь (установка и регулировка двери см. ниже)



В неиспользуемые отверстия Ø5 вставьте заглушки



1. На боковых стенках рекомендуется сделать зенковку.
2. Установите втулку Ø5x24 в смежные отверстия.
3. Затяните винты M4x12 с обеих сторон.
4. Установите заглушки самокл.а20

МОНТАЖ ДВЕРЕЙ

