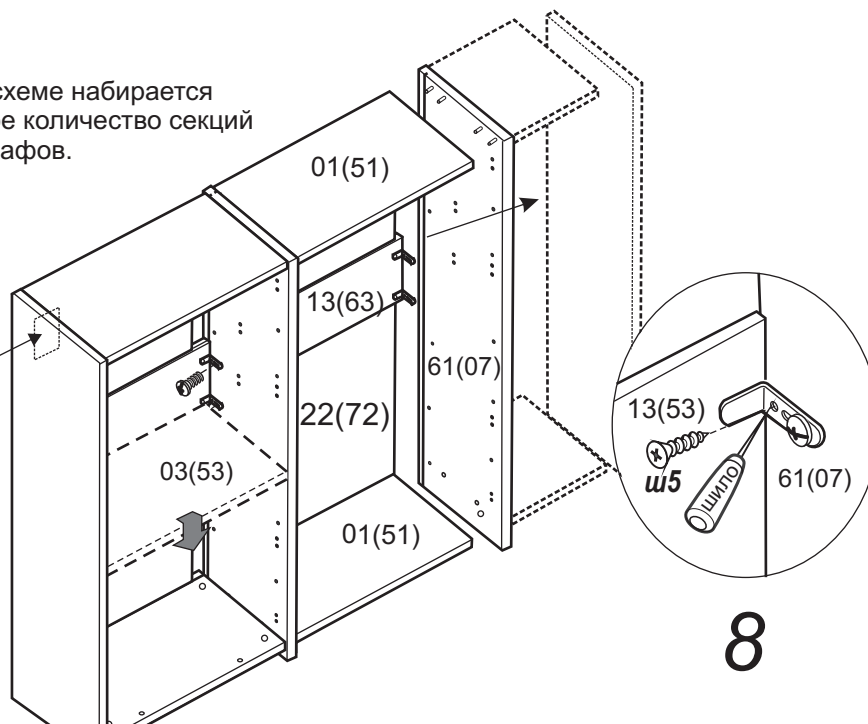


ВНИМАНИЕ! По данной схеме набирается необходимое количество секций для всех шкафов.

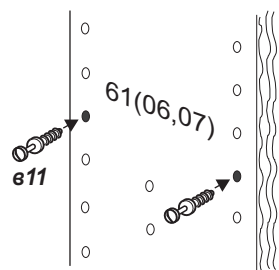
Наклейте маркировочный ярлык на заднюю стенку



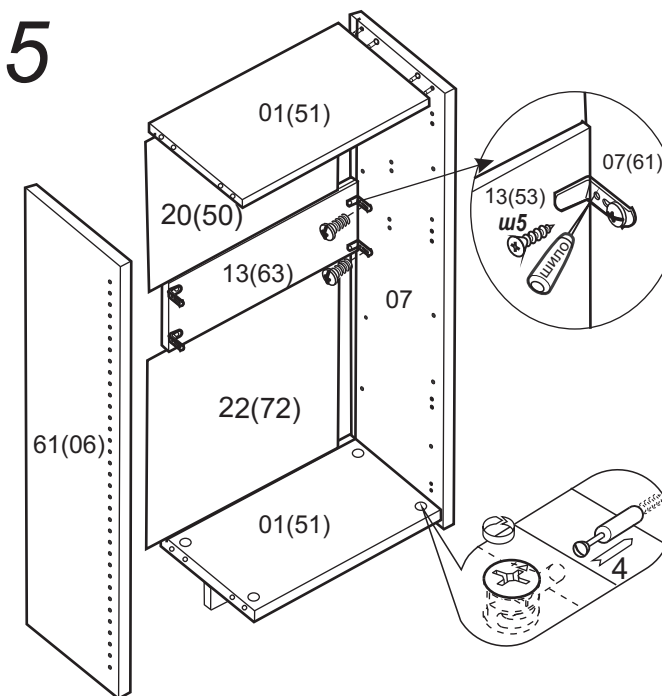
7

Положение щита горизонтального определяется компоновкой шкафа. Рекомендуемое положение:

- непосредственно над ящиками (см.инструкцию в ящиках)
- над штангой для одежды (см.инструкцию в штанге)



5



1. Соедините щиты 07 и 01(51) нижний
2. Монтируйте щит 13(63) на щит 07 и вставьте полку 22(72)
3. Монтируйте щит 01(51) верхний и вставьте полку 20(50)

- !** При сборке придерживайте щит 01(51)!
4. Монтируйте щит 61(06)

Закройте отверстия в щите 01(51) заглушками

6

