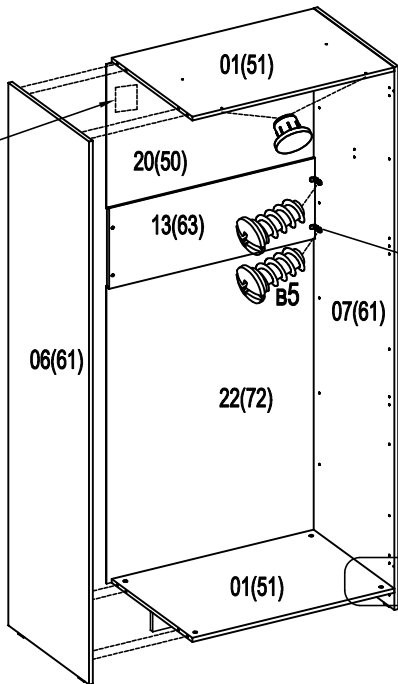
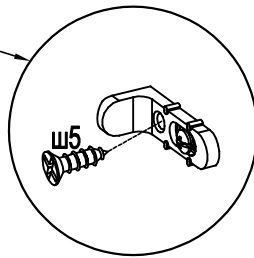


6

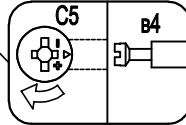
Внимание! Наклейте маркировочный ярлык на стенку заднюю с обратной стороны и впишите код изделия согласно паспорта



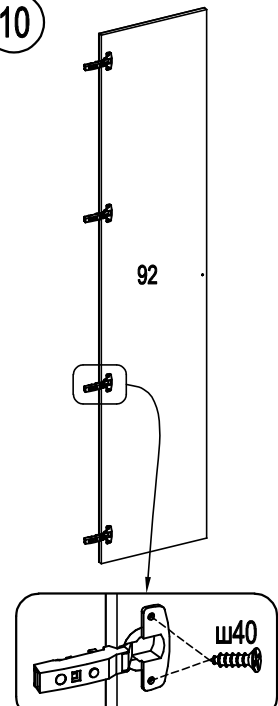
1. Соедините щиты 07 и 01(51)
2. Монтируйте щит 13(63) и вставьте полку 22(72)
3. Монтируйте щит 01(51) и вставьте полку 20(50)
4. Монтируйте щит 61(06)
5. Закройте отверстия в щите 01(51) заглушками $\varnothing 5$



Ориентация стяжки C5 – показана на рис. после сборки с дюбелем B4 стяжку затянуть по стрелке



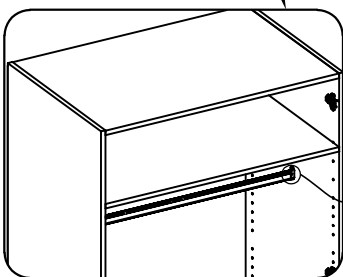
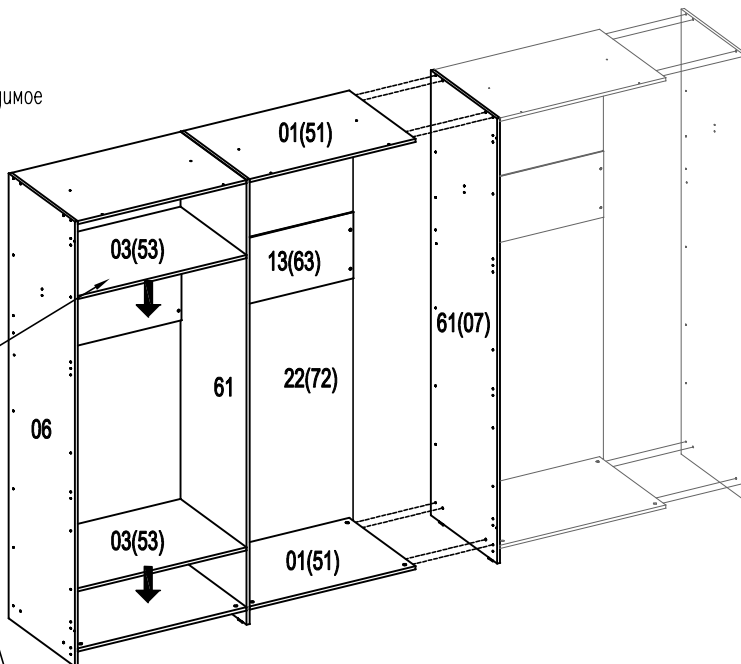
10



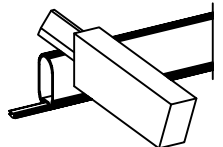
9

Внимание! По данной схеме набирается необходимое количество секций для шкафа

Положение щита 03(53) определяется компоновкой шкафа, рекомендуемое положение над штангой для одежды (см. инструкцию на штангу)

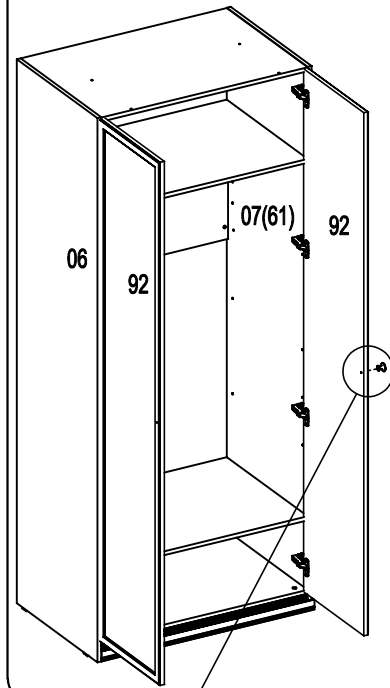


Перед установкой штанги обрезать излишек уплотнителя ножом по торцу штанги (штанга с уплотнителем)



11

Навесить двери. Закрепить винтами ручки. Ручка и винт показаны условно, конкретно смотри упаковочный лист.



92
Винт М4

Если необходимо, досверлите отверстие под ручку $\varnothing 5$ мм, плотно прижав с лицевой стороны деревянный брусок