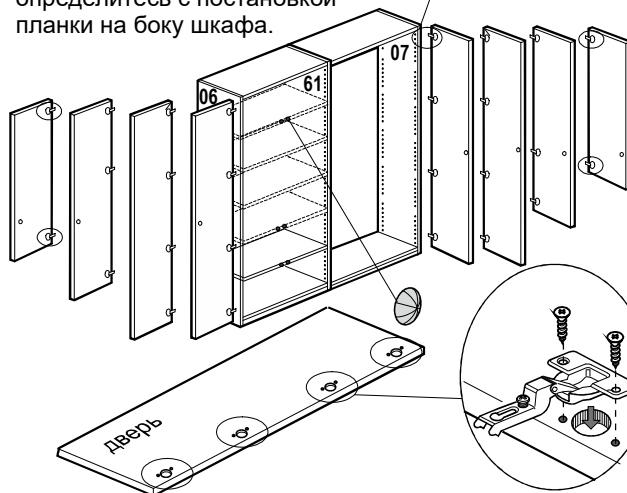
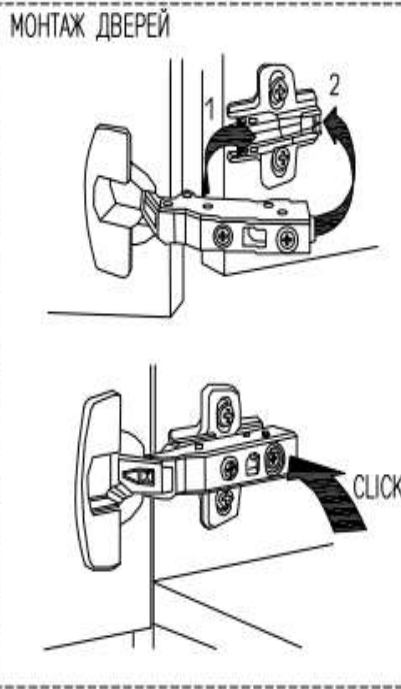


9 СХЕМА НАВЕСКИ ДВЕРЕЙ ДЛЯ ШКАФОВ

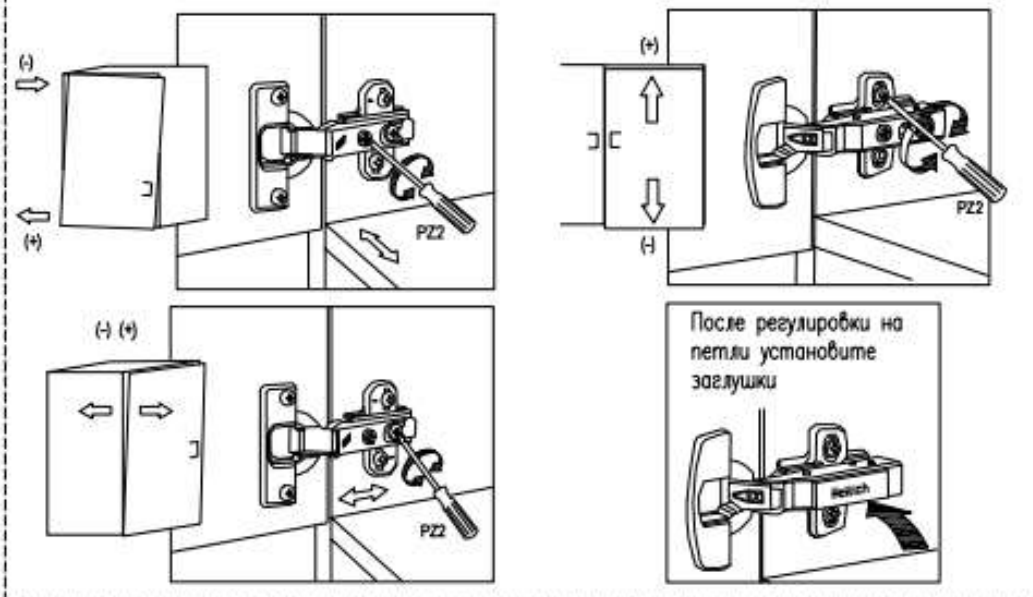
Установив петлю на дверь определитесь с постановкой планки на боку шкафа.



МОНТАЖ ДВЕРЕЙ



РЕГУЛИРОВКА ДВЕРЕЙ

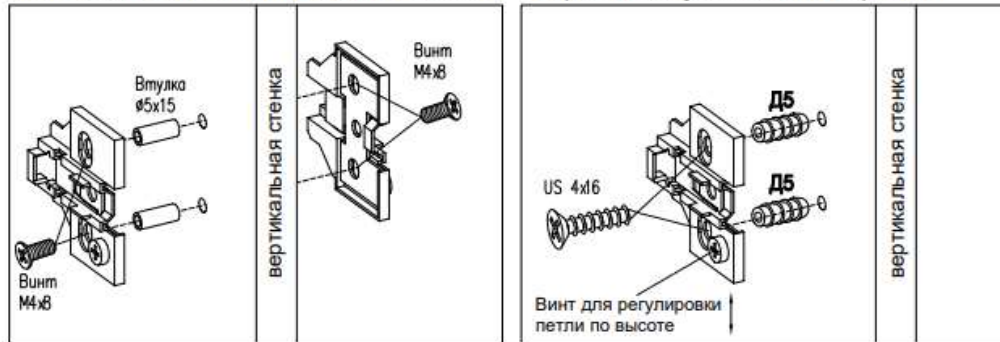


Крепление петель Figmax с 3D планками на вертикальные стенки

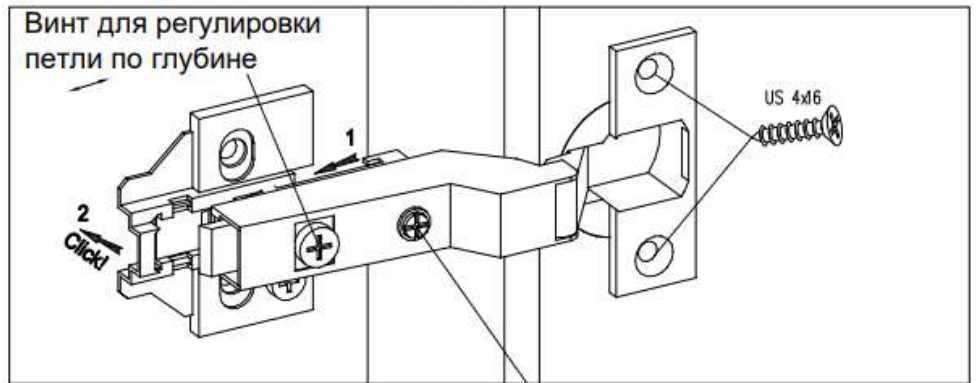
Петля п/накл.	Монтаж планка 3D	Заглушка
Втулка $\varnothing 5 \times 15$	Винт M4x8	Дюбель $\varnothing 5 \times 12$
		Саморез 4x16

Установка планок петли Figmax на вертикальную стенку с двух сторон

Установка планок петли Figmax на верт. стенку с одной стороны



Установка петель Figmax на дверь, фиксация двери на вертикальной стенке



1. Зацепить крючки петли за планку.
2. Защелкнуть петлю на планке

Для упрощения фиксации петли на планке поставьте рег. винт в среднее положение