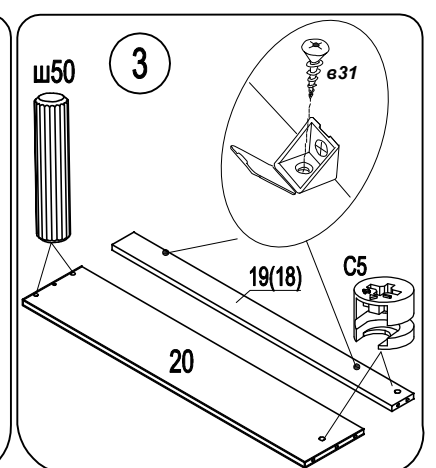
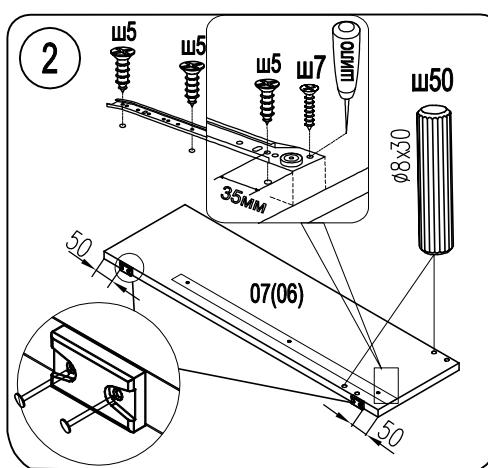
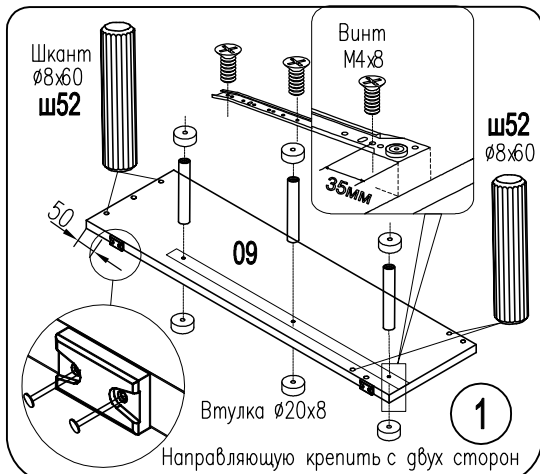
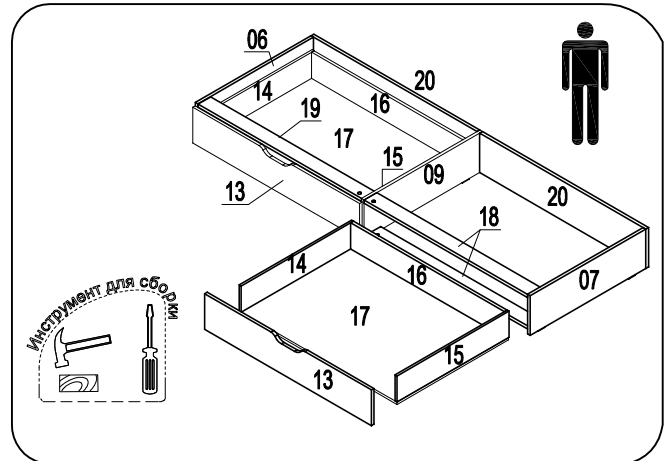


Ящик G3A

Фирма оставляет за собой право вносить изменения, не влияющие на качество изделия

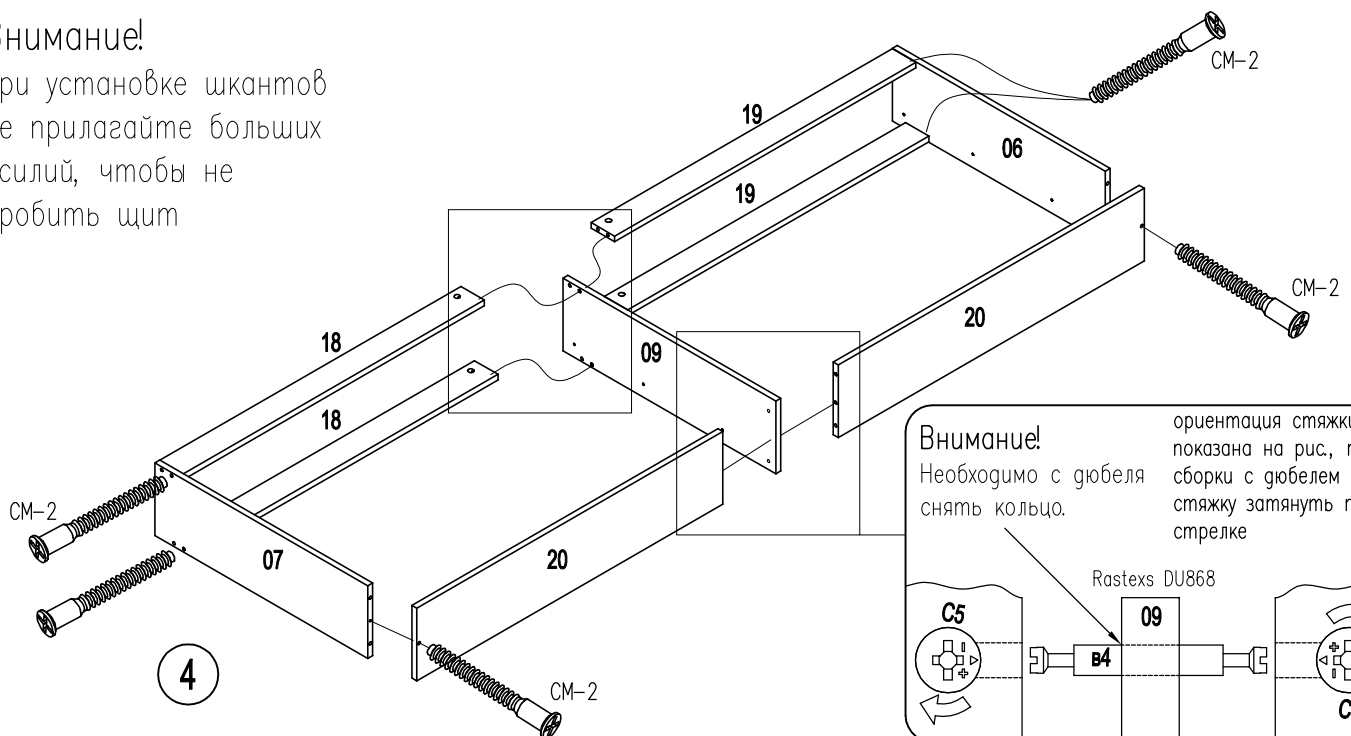
Сборку производите на чистой ровной поверхности!

<p>Гвоздь 1,6x25</p> <p>12шт.</p>	<p>Шкант Ø8x30 ш50</p> <p>24шт.</p>	<p>Стяжка эксцентр. 15D</p> <p>6шт.</p>	<p>Стяжка эксцентрик 15/12D</p> <p>4шт.</p>	<p>Дюбель для стяжки эксцентрик</p> <p>4шт.</p>	<p>Двойной дюб. Rastexs DU868</p> <p>3 шт.</p>			
<p>Наконечник Н-5</p> <p>6шт.</p>	<p>Евровинт 5x38</p> <p>18шт.</p>	<p>Стяжка СМ-2</p> <p>6шт.</p>	<p>Втулка Ø5x30-M4 МТТООА</p> <p>3 шт.</p>	<p>Саморез US 3x13</p> <p>2шт.</p>	<p>Саморез UB 3x10</p> <p>12шт.</p>	<p>Винт US4x13</p> <p>8шт.</p>		
<p>Шкант Ø6x30 ш60</p> <p>16 шт.</p>	<p>Шкант Ø8x60 ш52</p> <p>4шт.</p>	<p>Втулка Ø20x8</p> <p>6шт.</p>	<p>Уголок крепежный КР</p> <p>4шт.</p>	<p>Шуруп 4 x 13 ГОСТ 1145-80</p> <p>6 шт.</p>	<p>Винт М4x8</p> <p>6 шт.</p>	<p>Комплект направляющих L-550</p> <p>правая левая</p>	<p>Заглушка для стяжки эксцентр. N102313900</p> <p>6шт.</p>	<p>Дисперсия ПВА 15 г.</p> <p>1шт.</p>



Внимание!

при установке шкантов не прилагайте больших усилий, чтобы не пробить щит



Внимание!

Необходимо с дюбеля снять кольцо. ориентация стяжки С5 показана на рис., после сборки с дюбелем В4 стяжку затянуть по стрелке

