

Стеллаж G7E

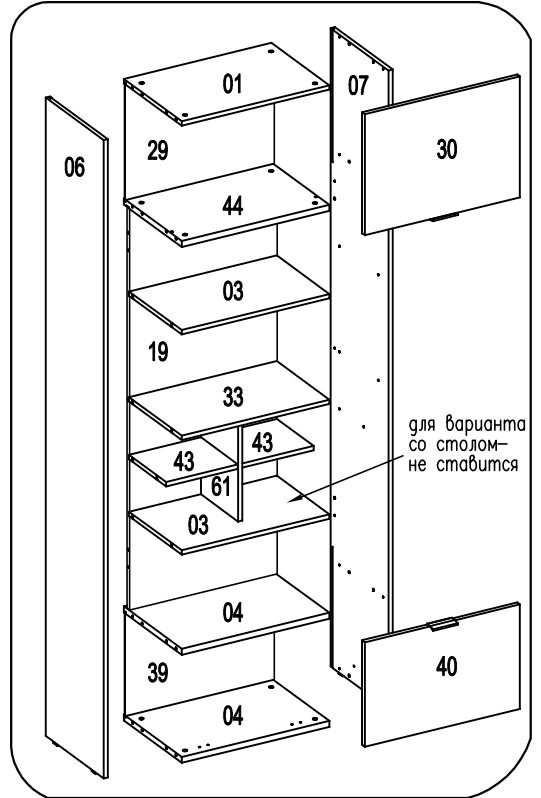
Сборку производите на твердой и ровной поверхности!

Фирма оставляет за собой право вносить изменения, не влияющие на качество изделия



ВНИМАНИЕ!
При сборке не прилагайте больших усилий, чтобы не пробить щит шкантом.

<p>Шкант Ø8x30</p> <p>Ш50 22шт.</p>	<p>Заглушка для стяжки эксцентрик</p> <p>Стяжка эксцентрик 15D</p> <p>18 шт.</p>	<p>Заглушка самокл. Ø20 (металлик)</p> <p>Стяжка эксцентрик C6 15/12D</p> <p>4 шт.</p>	<p>Дюбель для стяжки эксцентрик</p> <p>В4</p> <p>22шт.</p>	<p>Болт Rafix 20</p> <p>20шт.</p>	<p>Стяжка VB35/16</p> <p>20шт.</p>	<p>Механизм Huwilift Duo St</p> <p>1 шт.</p>	<p>Ключ к опоре</p> <p>1 шт.</p>
<p>Гвоздь 1,6x25</p> <p>8шт.</p>	<p>Наконечник Н-5</p> <p>4шт.</p>	<p>Заглушка Ø5</p> <p>10шт.</p>	<p>Дюбель Ø5x12</p> <p>8шт.</p>	<p>Дюбель Ø8x30</p> <p>1шт.</p>	<p>Саморез US4x30KB</p> <p>Ш1 1шт.</p>	<p>Саморез US4x16KB</p> <p>Ш4 16шт.</p>	<p>Крепление Huwilift Duo St к фасаду</p> <p>1 шт.</p>
<p>Угольник крепежный</p> <p>1шт.</p>	<p>Винт UW4x16KB</p> <p>Ш15 2шт.</p>	<p>Втулка Ø5x15-M4</p> <p>4 шт.</p>	<p>Винт потайной M4x8</p> <p>8 шт.</p>	<p>Втулка Ø5x24-M4</p> <p>3 шт.</p>	<p>Винт потайной M4x12</p> <p>6 шт.</p>	<p>Заглушка самоклеящ. Ø20</p> <p>З2 10шт.</p>	<p>Крепление Huwilift Duo St к корпусу</p> <p>1 шт.</p>
<p>Петля накладная</p> <p>2шт.</p>	<p>Петля полунакладная</p> <p>2 шт.</p>	<p>Планка петель</p> <p>4шт.</p>	<p>Стяжка MVTON 2950 B16 B15 (Вариант)</p> <p>3шт.</p>		<p>Заглушка для кабель-канала</p> <p>1шт.</p>		
<p>Лифт с фикса. L=355, 60H KRABY</p> <p>1шт.</p>	<p>Пластик наклад на крепл. к фасаду KRABY</p> <p>1шт.</p>	<p>Крепление к фасаду KRABY</p> <p>1шт.</p>	<p>Крепление к боковине п/саморез KRABY</p> <p>1шт.</p>	<p>Заглушка Ø8</p> <p>2шт.</p>			



для варианта со столом-не ставится

