

Ящик выдвижной G86, G99

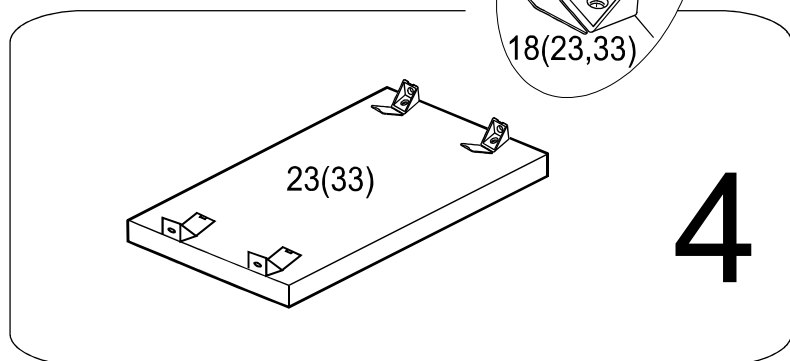
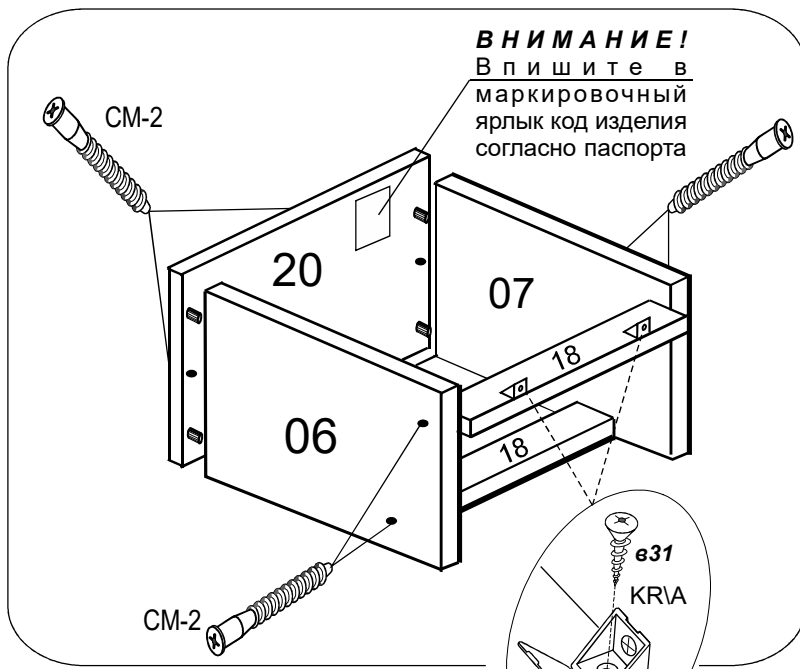
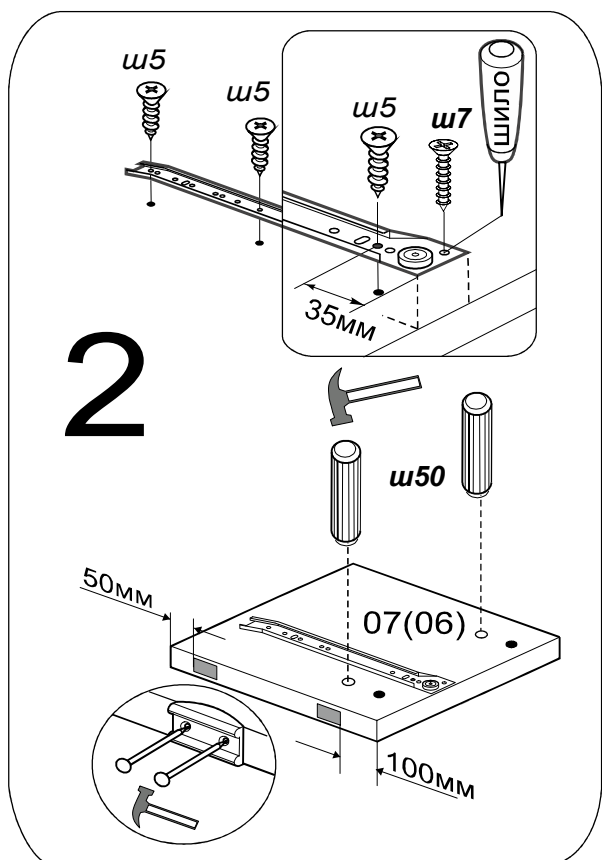
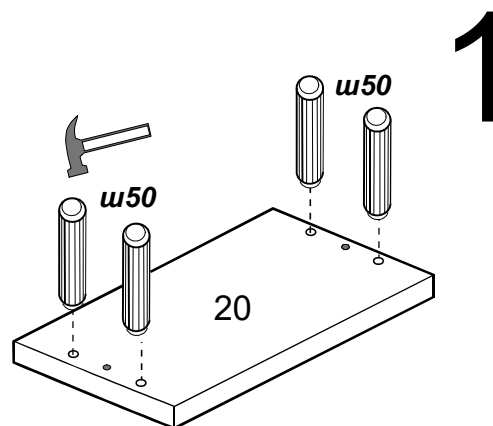
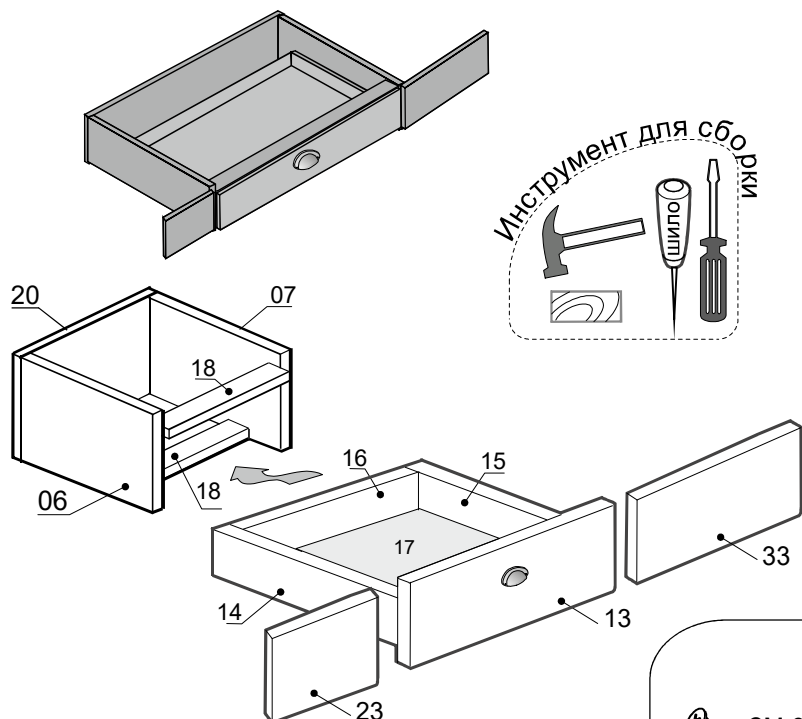
► Фирма оставляет за собой право вносить изменения, не влияющие на качество изделия

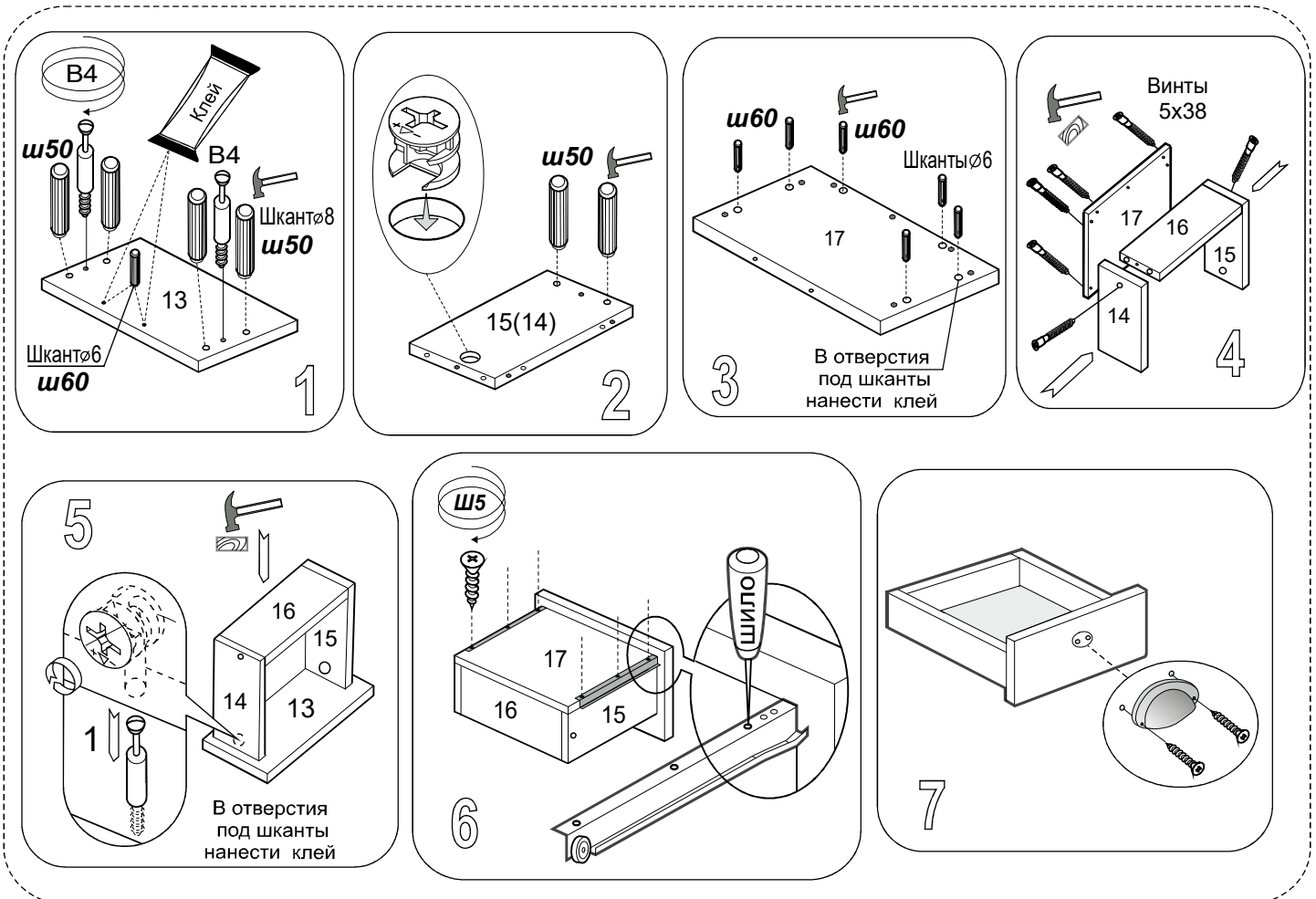
Сборку производите на чистой ровной поверхности

<p>Ручка-раковина(64) (с шурупами)</p> <p>1 ШТ.(комплект)</p>	<p>Уголок KPA</p> <p>10 шт.</p>	<p>Винт 5x38</p> <p>9 шт.</p>	<p>Стяжка CM-2</p> <p>6 шт.</p>	<p>Стяжка эксцентриковая B4</p> <p>2 шт.</p>	<p>Направляющие</p> <p>1 комплект</p>	<p>шуруп 4x13</p> <p>ш5</p> <p>12 шт.</p>	<p>винт US 4x13</p> <p>B31</p> <p>20 шт.</p>	<p>саморез US 3x13</p> <p>ш7</p> <p>2 шт.</p>	<p>ШКАНТ 6x30</p> <p>ш60</p> <p>8 шт.</p>	<p>ШКАНТ 8x30</p> <p>ш50</p> <p>16 шт.</p>	<p>Клей 1 шт.</p> <p>Гвоздь 8 шт.</p> <p>наконечник 4 шт.</p>
---	-------------------------------------	-----------------------------------	-------------------------------------	--	---------------------------------------	---	--	---	---	--	---

ВНИМАНИЕ!

При сборке изделия не прилагайте больших усилий, чтобы не пробить щит шкантом

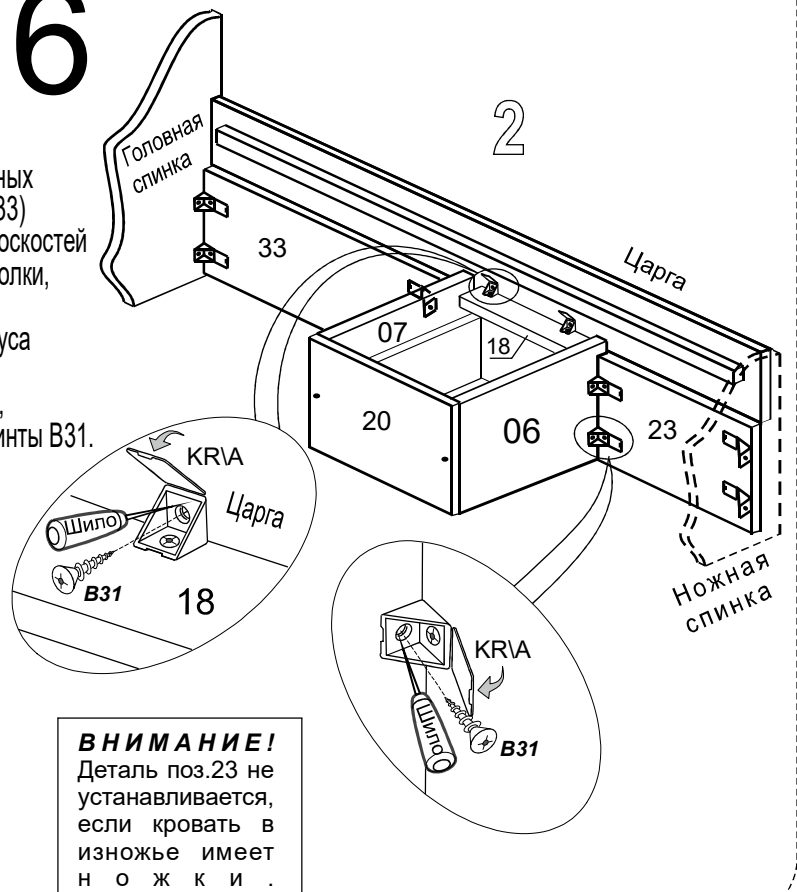
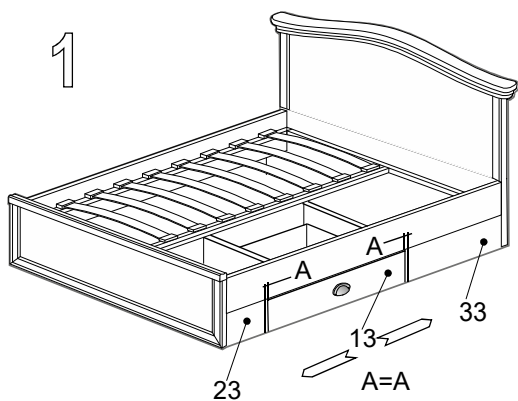




Установка ящика

6

1. Устанавливаем ящик в кровать.
2. Деталь 23 прикладываем к ножной спинке, а деталь 33 к головной.
3. Перемещая ящик вдоль кровати, добиваемся равномерных зазоров между передней стенкой ящика и панелями (23, 33)
4. Убедившись в равномерности зазоров и совпадении плоскостей передней стенки ящика и панелей, через пластиковые уголки, закрепленные на панелях, шилом накалываем отверстия в ножной, головной спинках и боковинах корпуса ящика (06, 07) и заворачиваем винты В31.
5. Через пластиковые уголки, закрепленные на планке 18, шилом накалываем отверстия в царге и заворачиваем винты В31.



ВНИМАНИЕ!
Деталь поз.23 не устанавливается, если кровать в изножье имеет ножки.