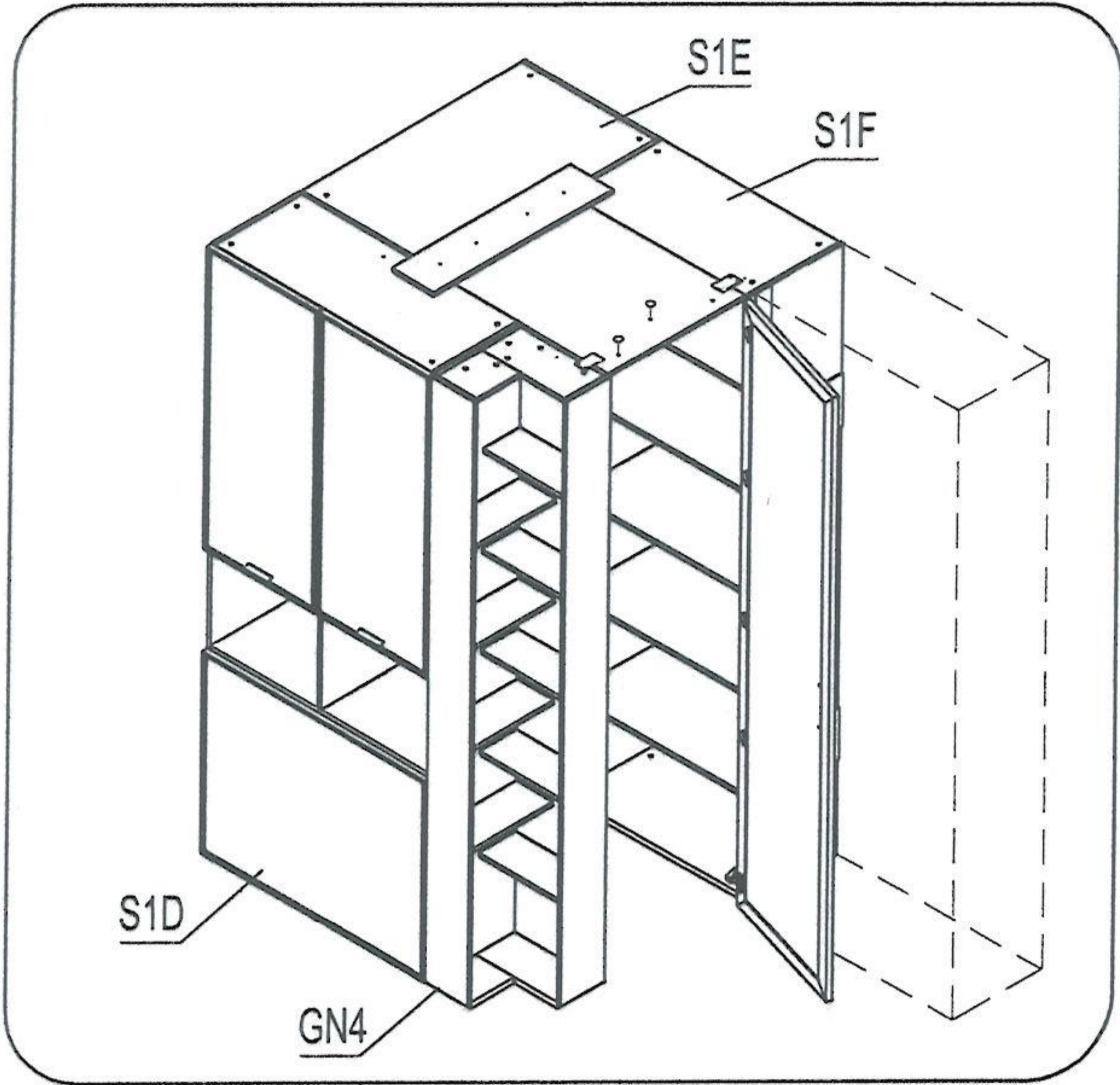


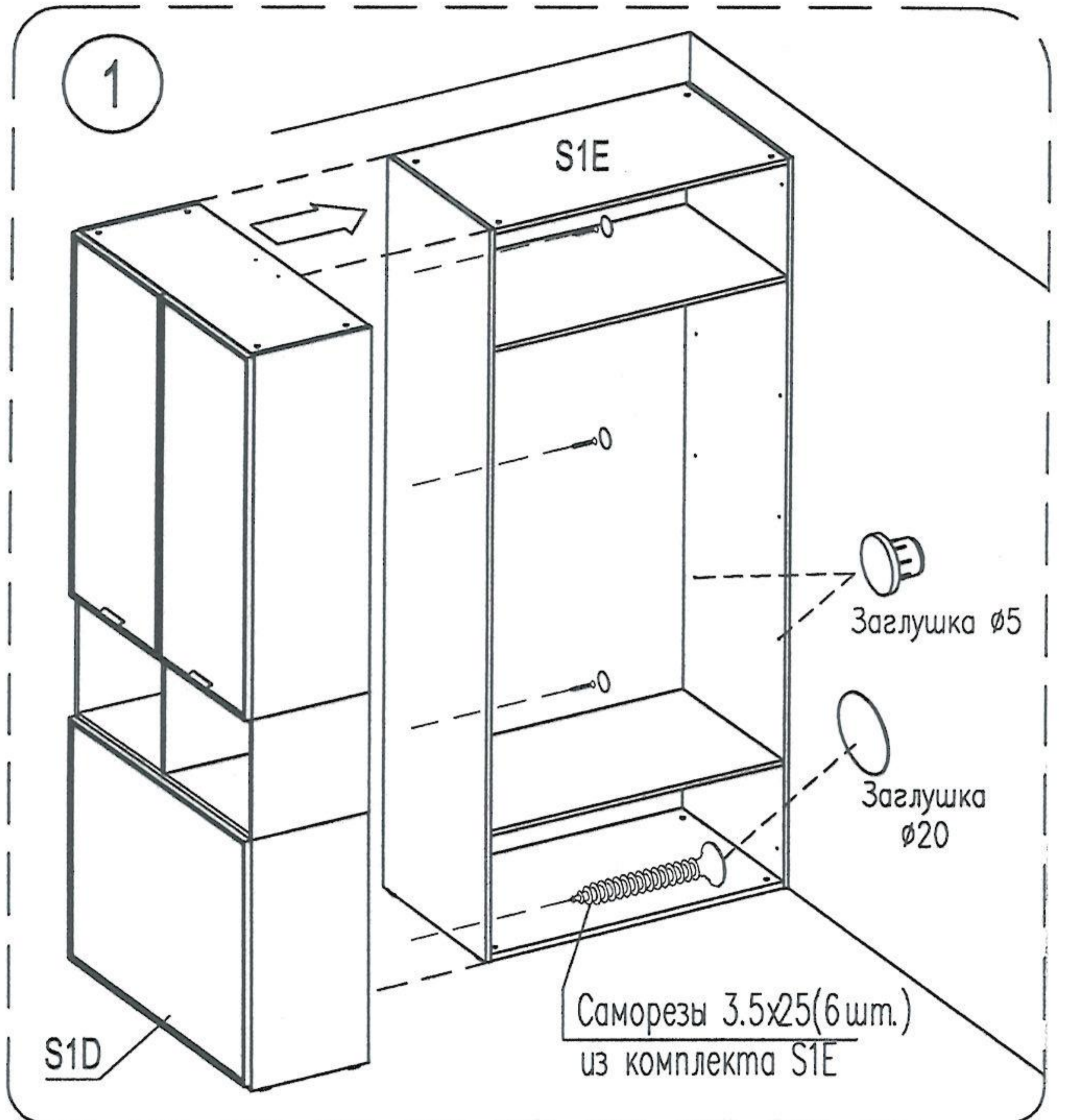
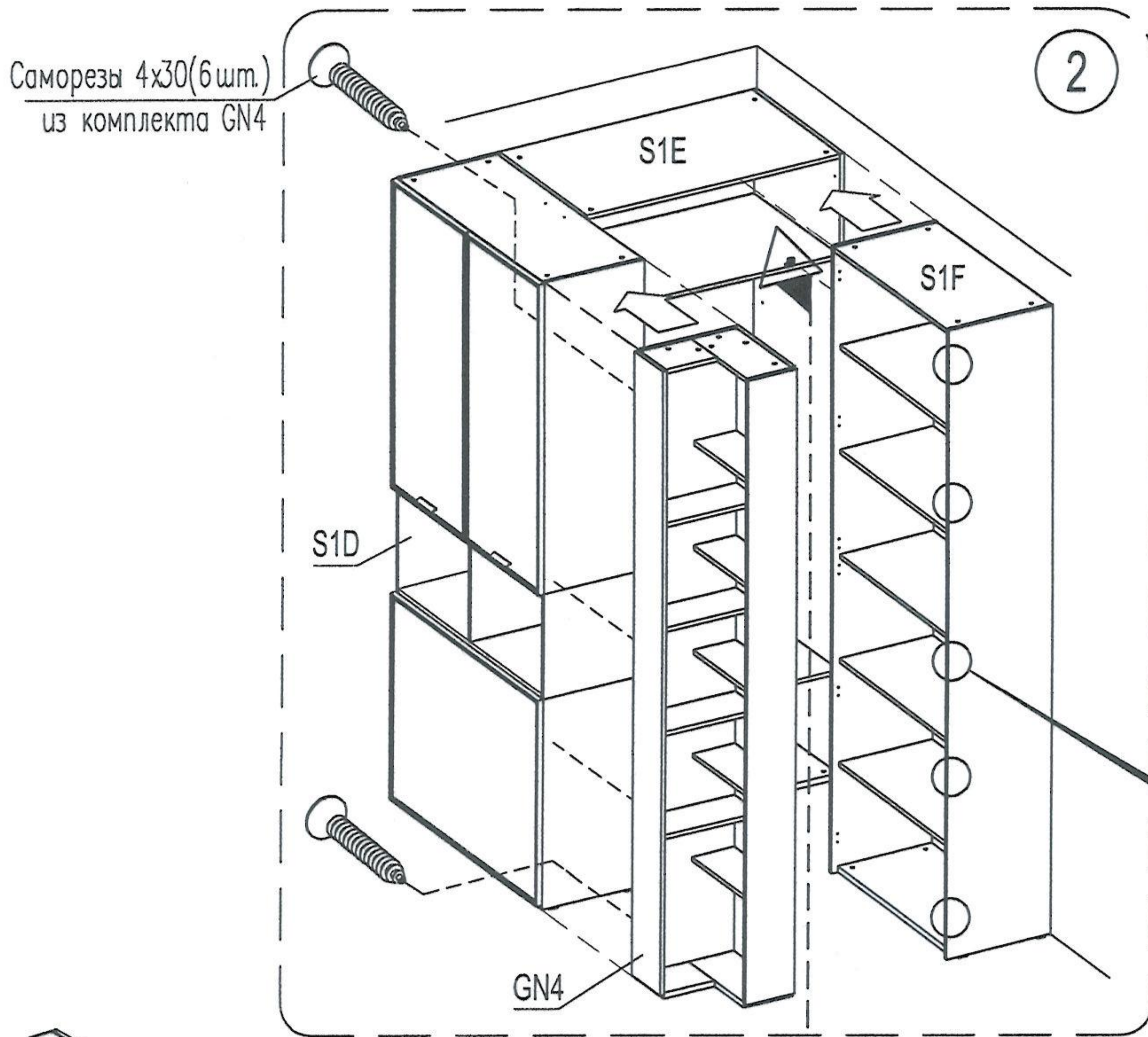
Гардеробная комната

Фирма оставляет за собой право вносить изменения, не влияющие на качество изделия

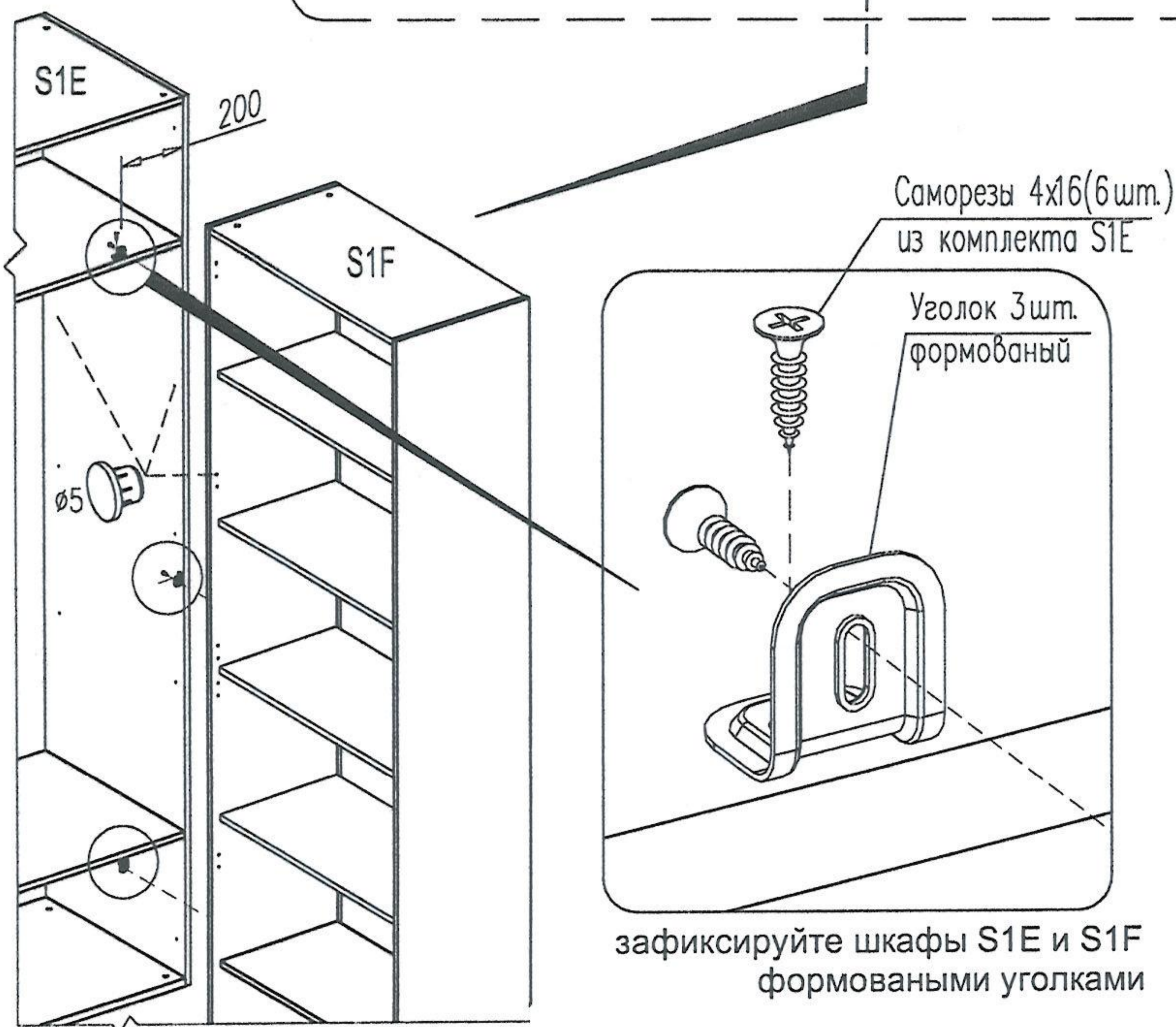
сборку производите на чистой ровной поверхности!



- 1) осуществите сборку изделий S1D, S1E, S1F, GN4 по их инструкциям
- 2) установите шкаф S1E на место и пристыкуйте шкафы S1D, S1F, GN4



скрепите шкафы S1E и S1D саморезами 3,5x25



зафиксируйте шкафы S1E и S1F формованными уголками

