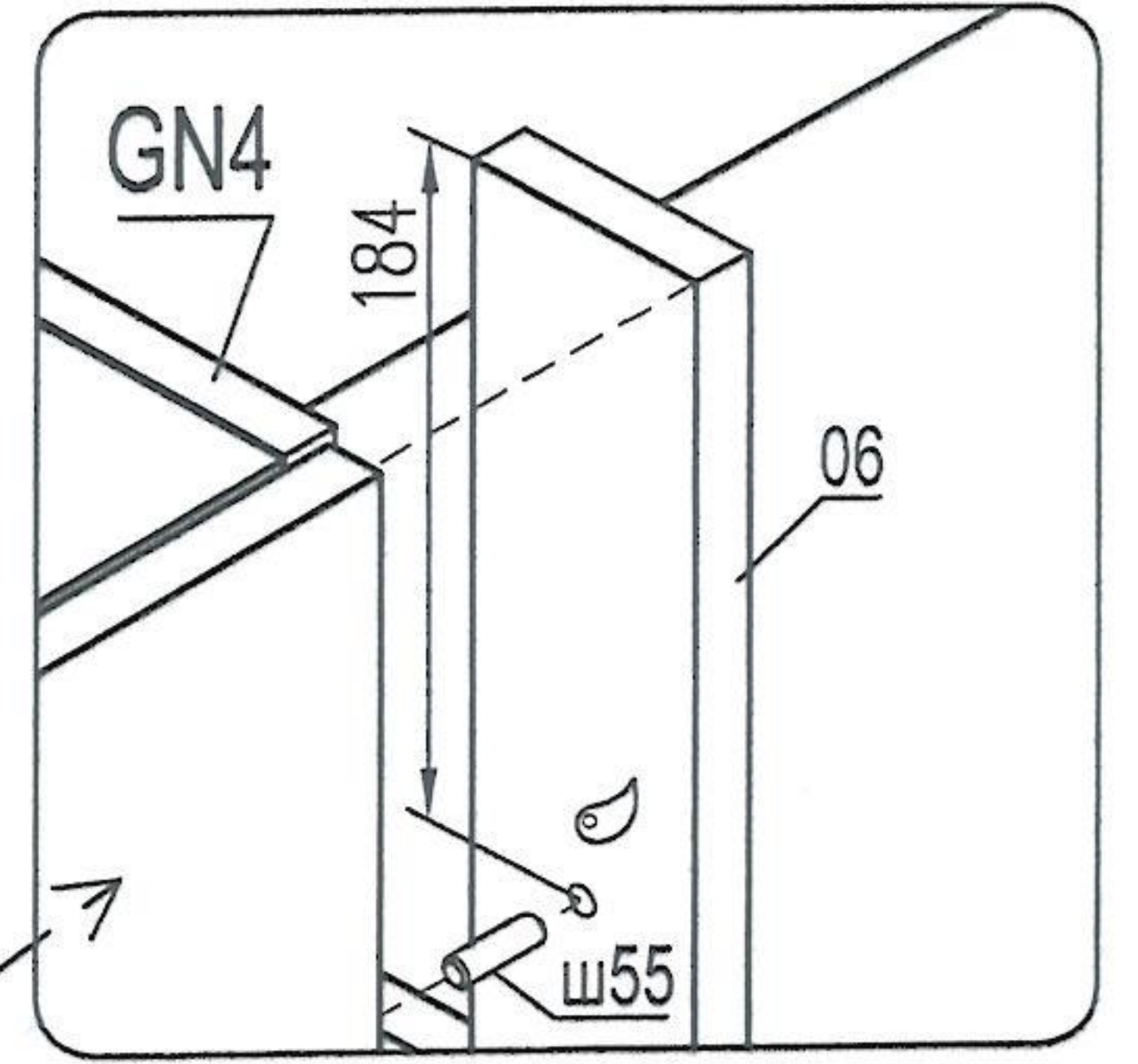
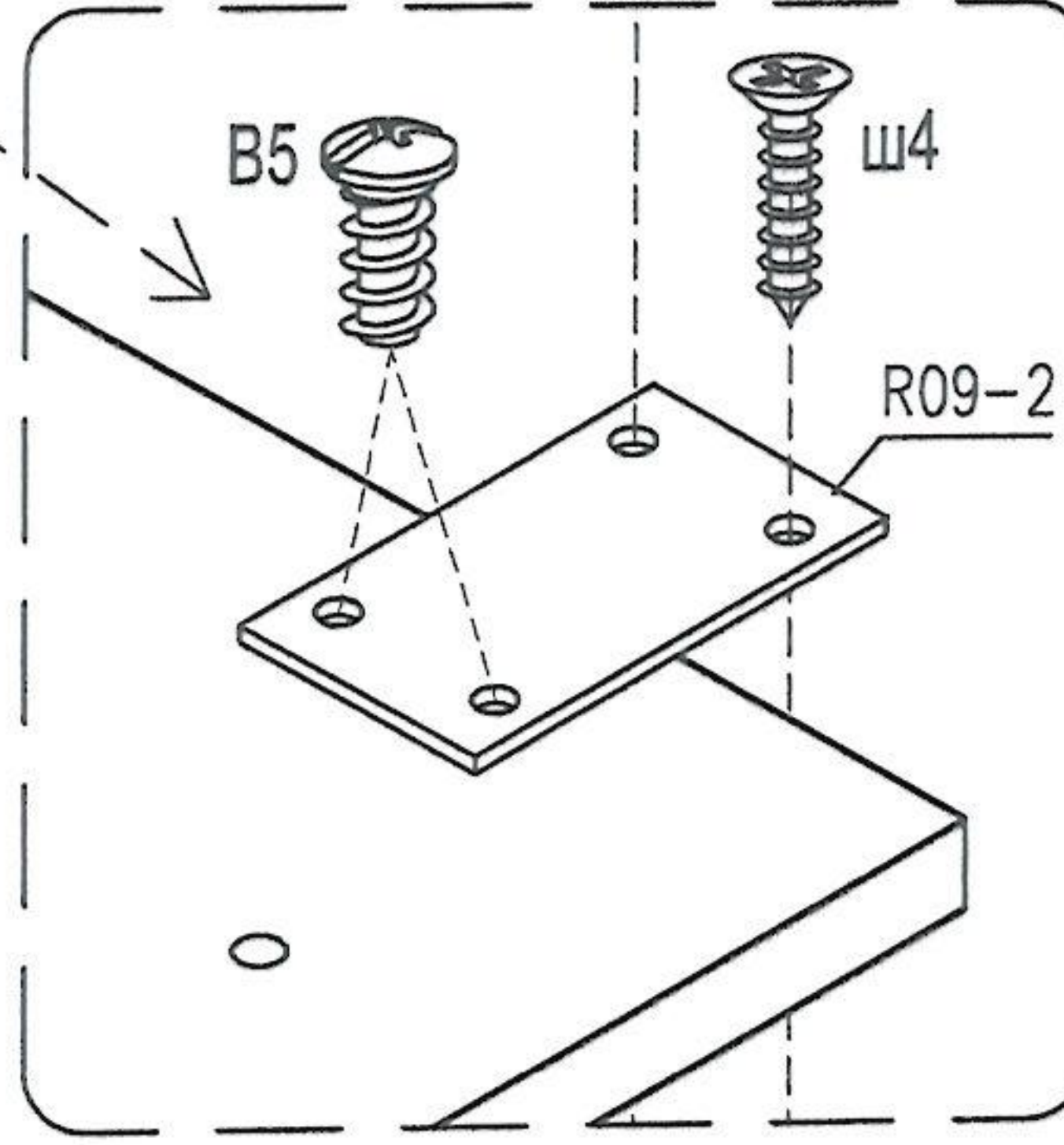
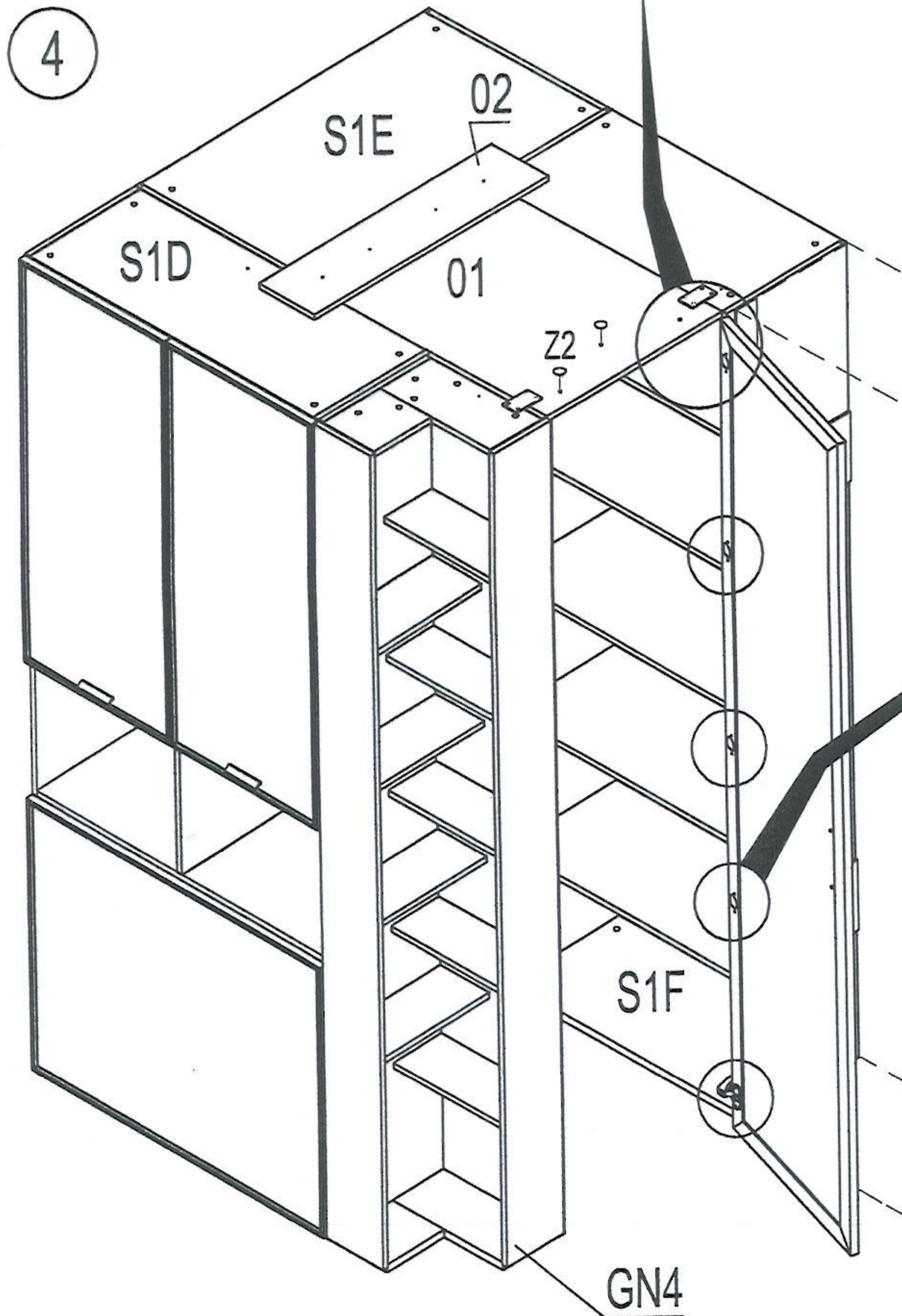
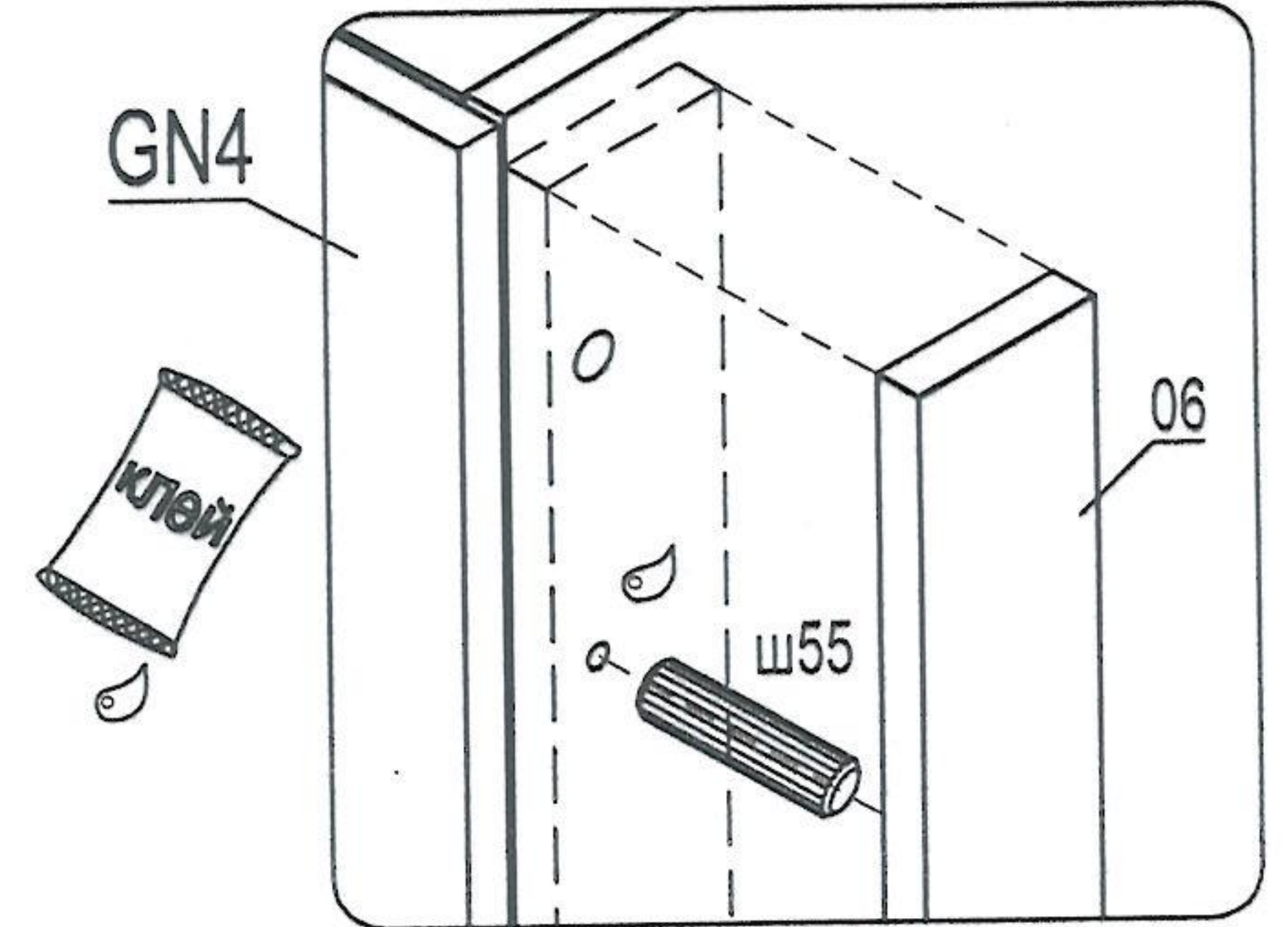


Винт 6,3 x 13 B5 4шт.	Шкант Ø8x25 ш55 5шт.	Саморез US 4x16 ш4 4шт.	Саморез 4x30 ш1 8шт.	Заглушка самоклеящ. Ø20 Z2 3шт.	Пластина соединительная R09-2 2шт.	Клей ПВА 15г. 1шт.
--------------------------------	-------------------------------	----------------------------------	-------------------------------	---	---	--------------------------

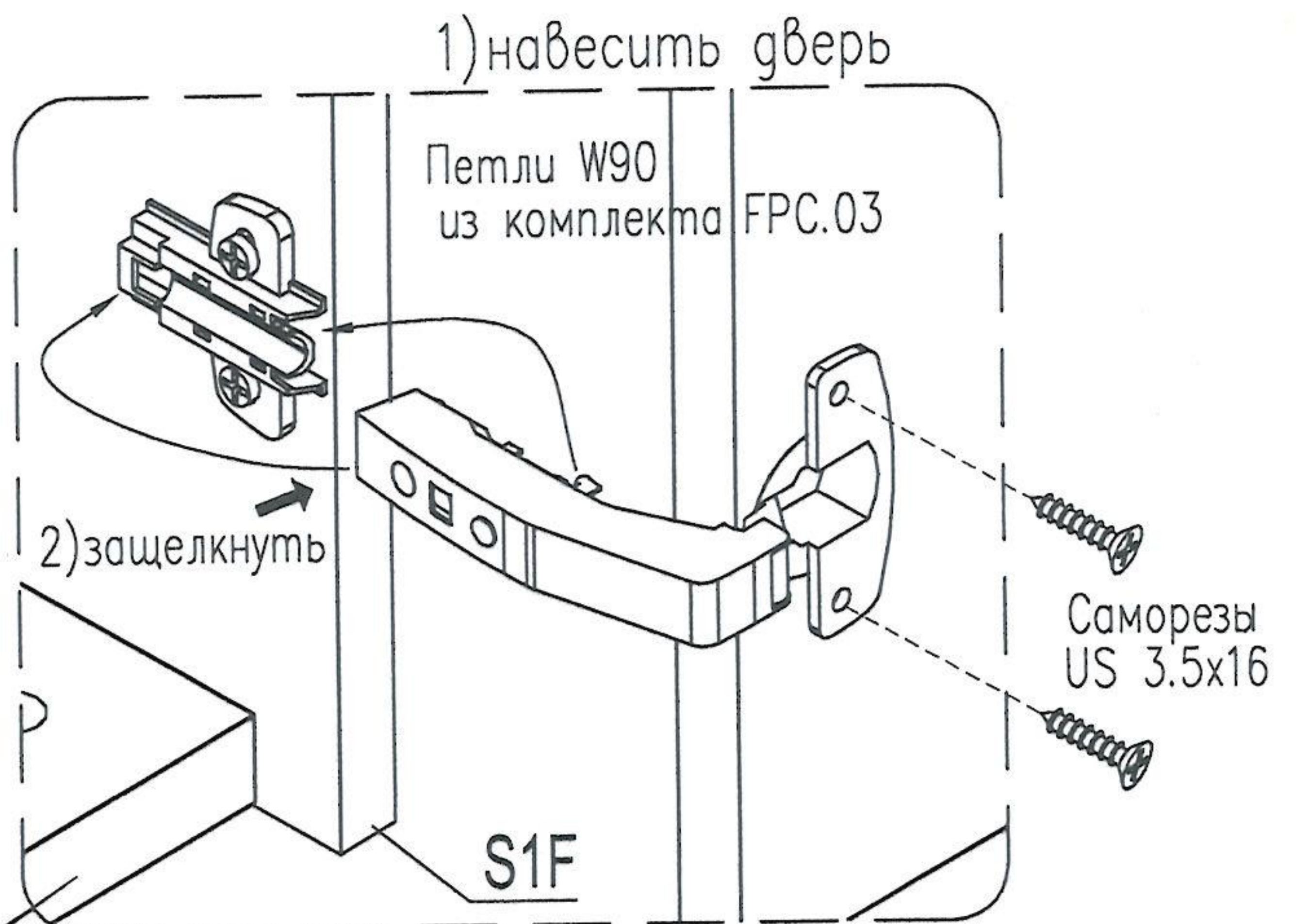
ВНИМАНИЕ! Не прилагайте больших усилий при установке шкантов, чтобы не повредить детали



нанести небольшое количество клея в отверстия под шканты ш55
установить планку 06 на корпус GN4



ограничитель открывания двери
(см. схему в комплекте FNA.02)

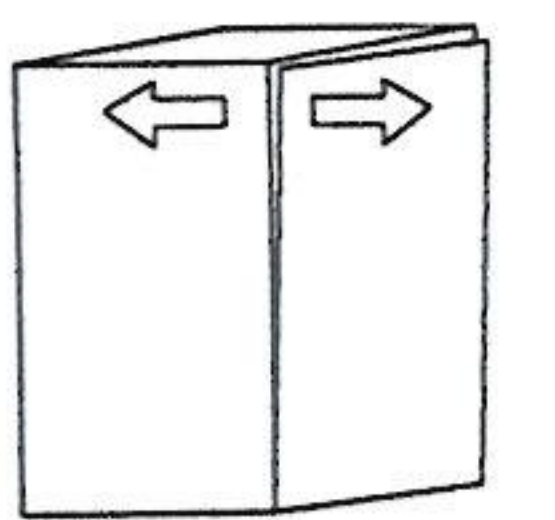
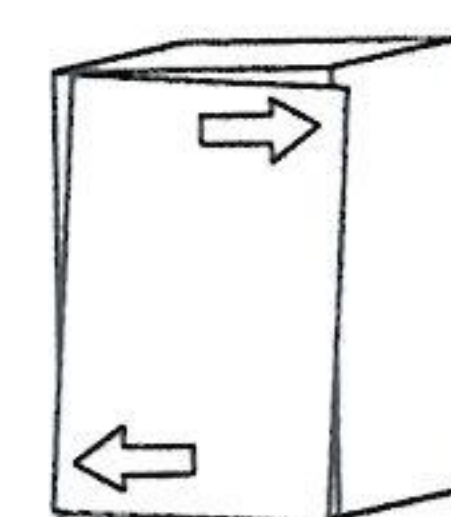


1) навесить дверь

Петли W90
из комплекта FPC.03

2) защелкнуть

Саморезы
US 3.5x16



вращайте регулировочные винты петель для выравнивания двери

