

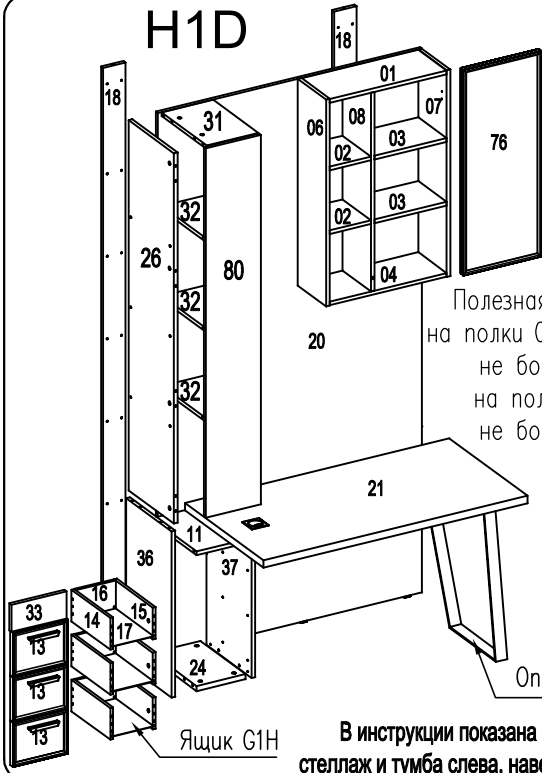


# Секция H1D, H1G

Фирма оставляет за собой право вносить изменения, не влияющие на качество изделия

Сборку производите на твердой и ровной поверхности!

## H1D



### ВНИМАНИЕ!

При сборке не прилагайте больших усилий, чтобы не пробить щит шкантом.

## H1D-зеркально

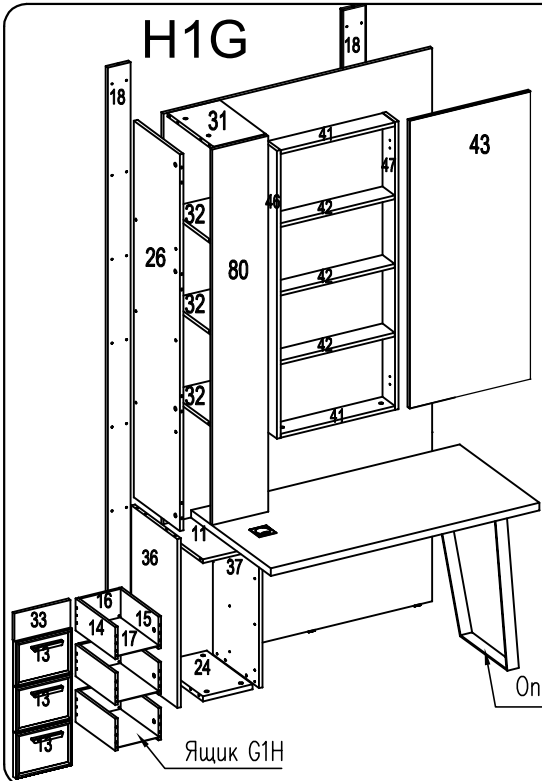


Полезная нагрузка на полки 02, 03, 42 – не более 8кг; на полку 32 – не более 5кг.

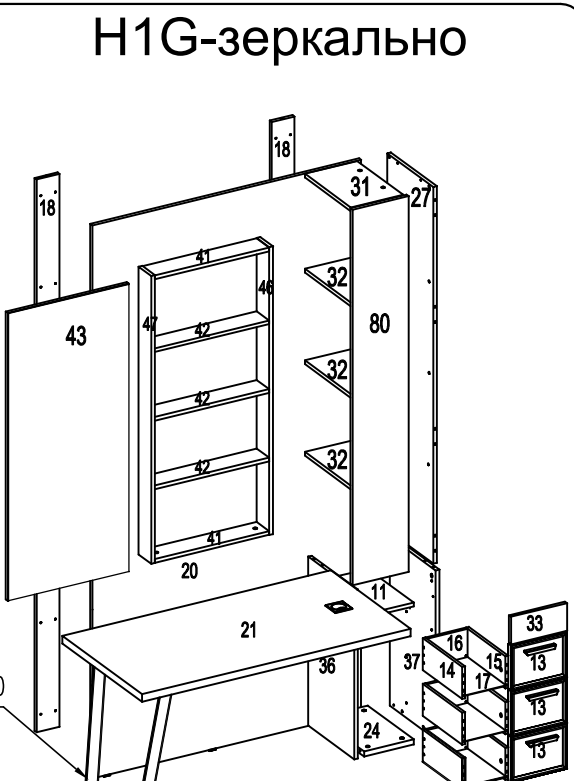
Ручки показаны условно, крепление ручек см. в инструкции по установке ручек

Опора 710x520  
В инструкции показана сборка секции - стеллаж и тумба слева, навесная секция справа

## H1G



## H1G-зеркально



Опора 710x520

Шкант Ø8x30 ш50 45шт.	Стяжка эксцентр. 15D с5 14шт.	Стяжка эксцентр. 15/12D с6 6шт.
Дюбель для стяжки эксцентрик в4 20шт.	Заглушка для стяжки эксцентр. Заглушка самокл. Ø20 4шт. 6шт.	
Наконечник 7шт.	Гвоздь 1,6x25 14шт.	
Врезной навес с крючком 2 шт.	Саморез US 3,5x16KB ш40 24шт.	
Саморез US 4,0x3 KB 2шт.	Винт UW4,0x16KB ш15 4шт.	

Винт 6,3 x 13 в5 14шт.	Саморез US4x25KB ш3 28шт.	Саморез US4x30 ш1 3шт.
Стяжка CM-2 17шт.	Евровинт 5x38 6шт.	
Полкодержатель с двумя отверстиями арт. AL02 2шт.	Уголок крепежный 1шт.	
Винт M6x16 плоская гол. с внутр. шестигран. п.цинк арт. 90032001 8 шт.	Ключ к опоре MCH00A2H5 1шт.	

Комплект направляющих частичного выдвижения Quadro 25 SFD/L300

левая 3шт.  
правая 3шт.  
Фиксаторы Quadro  
правый 3шт.  
левый 3шт.

Держатель защелки 196, пластиковый 2шт.

Втулка к держателю-защелки 196, пластиковая v1 2шт.

Полпятник войлочный 35x55 2шт.

Амортизатор самокл. 2шт.

Петля накладная с демпфером SENSYS 2шт.

Заглушка консоли SENSYS  
Hettich 2шт.

Монтажная планка D3 с винтами 2шт.