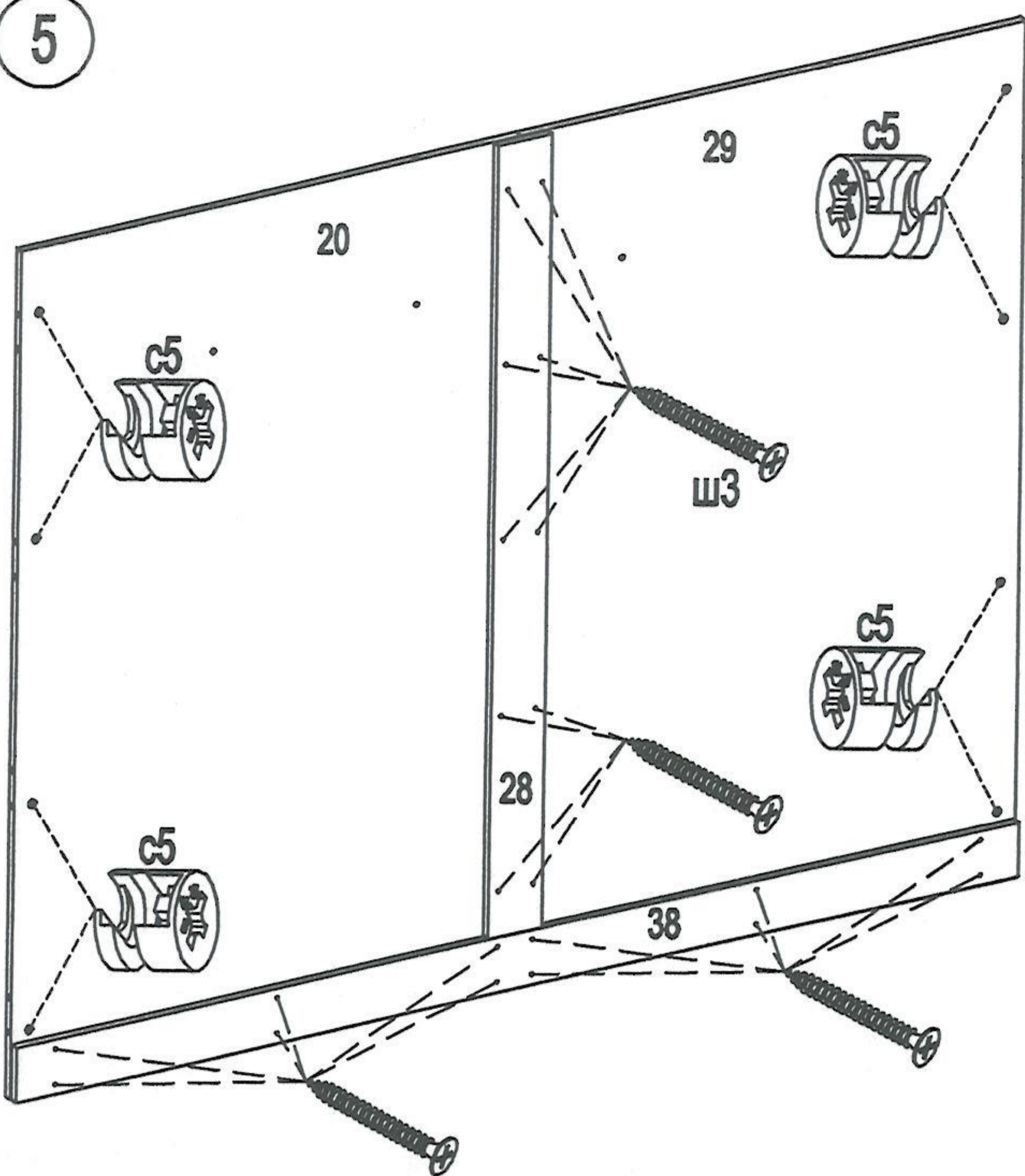
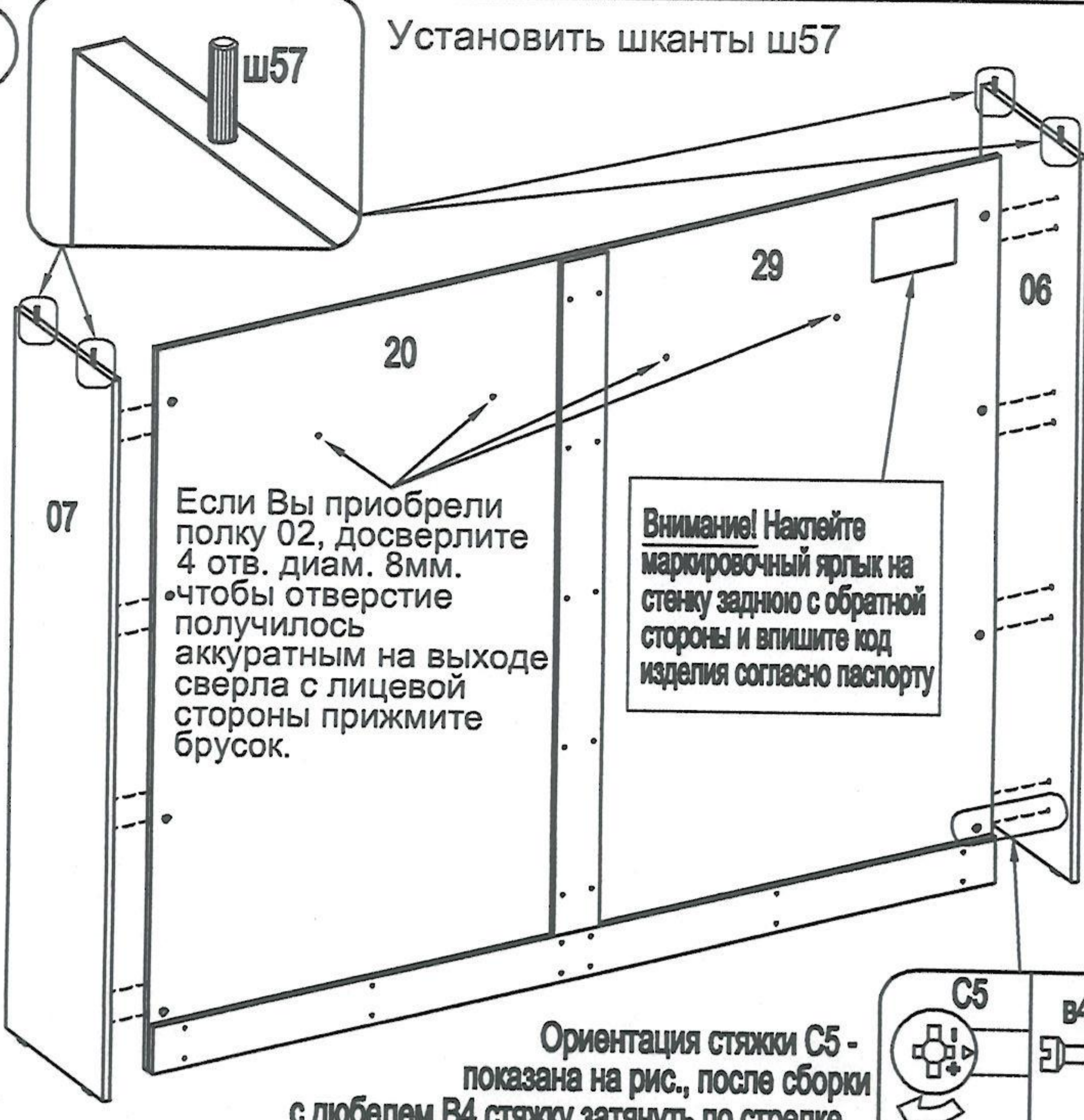


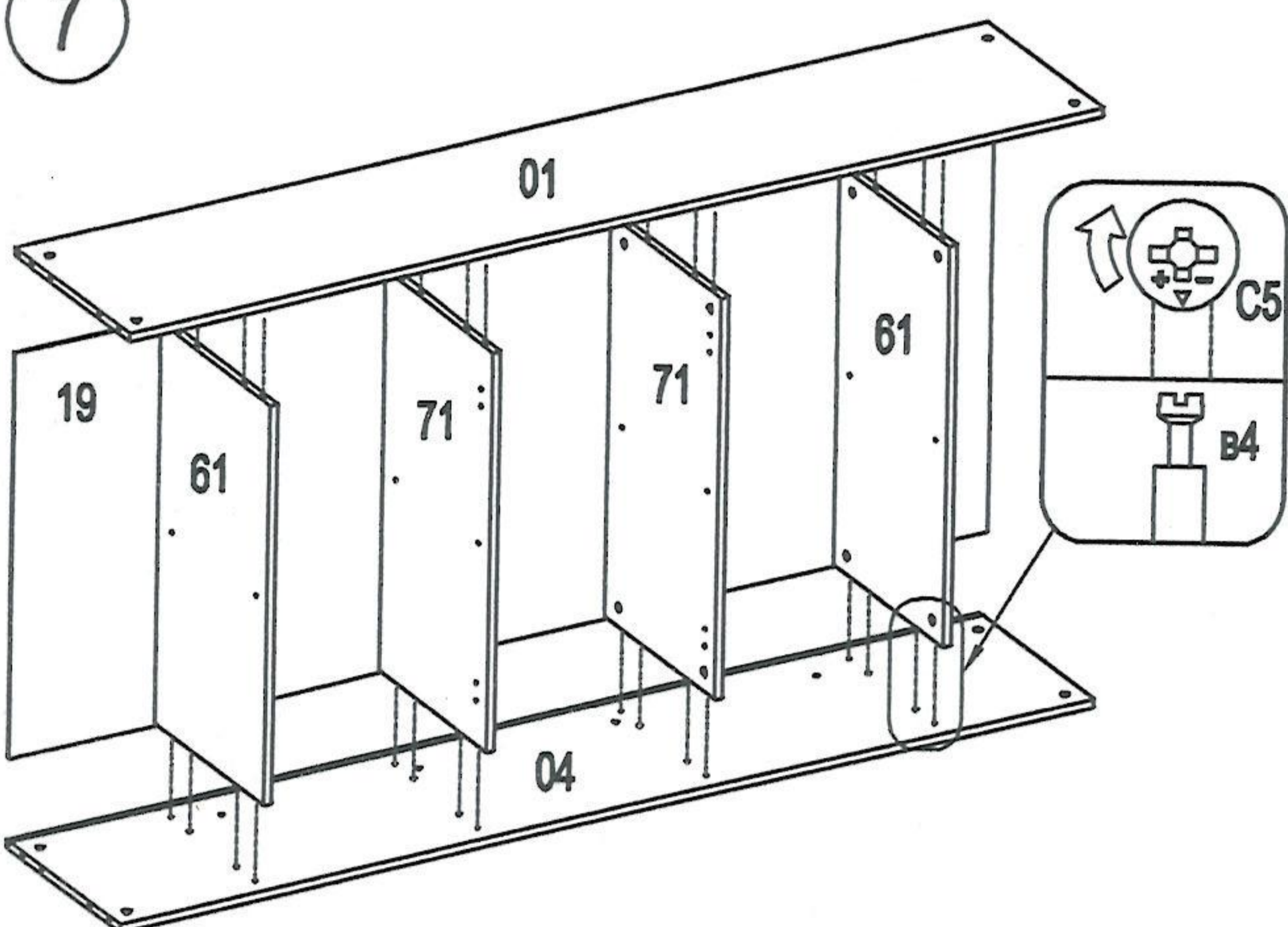
5



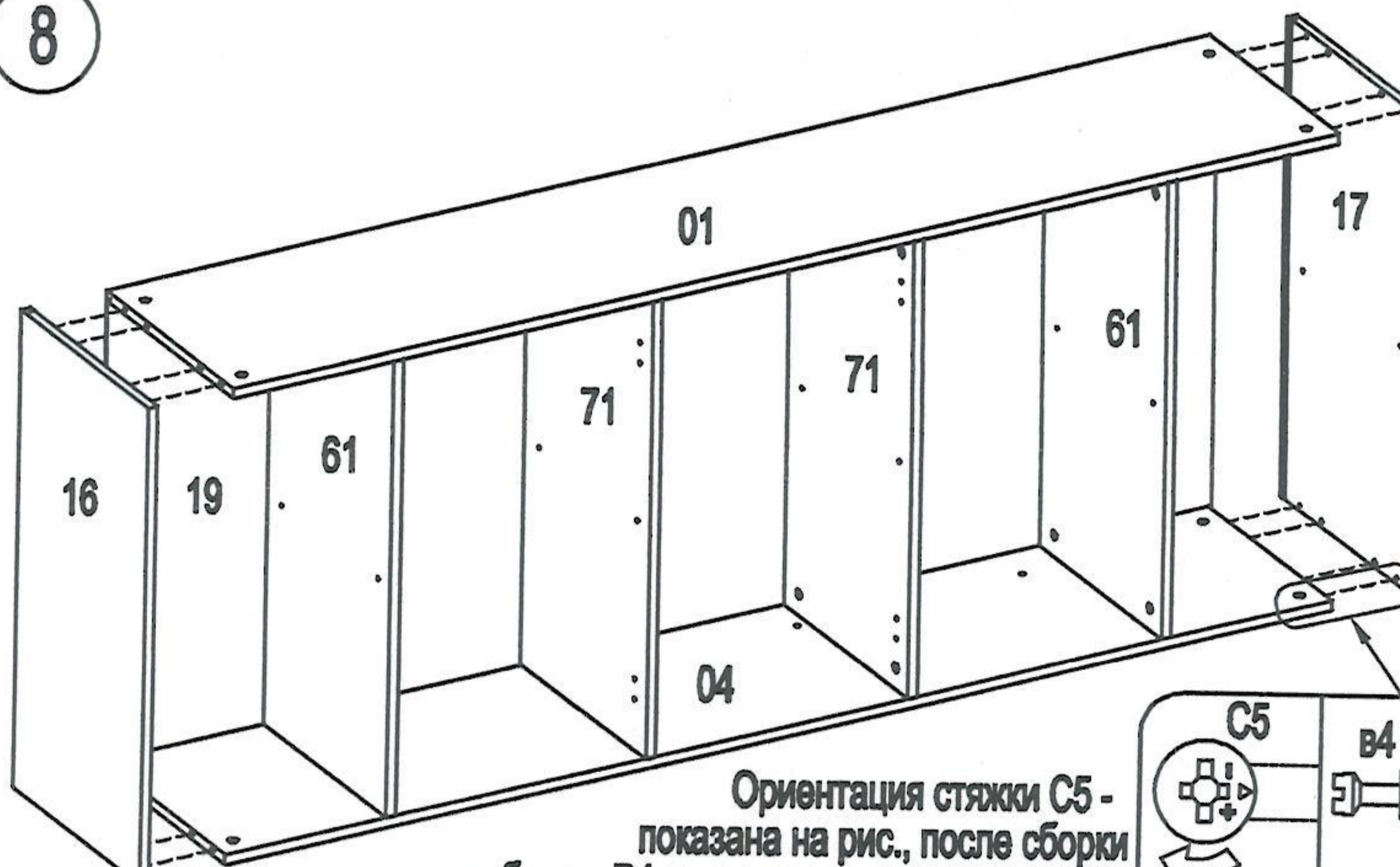
6



7

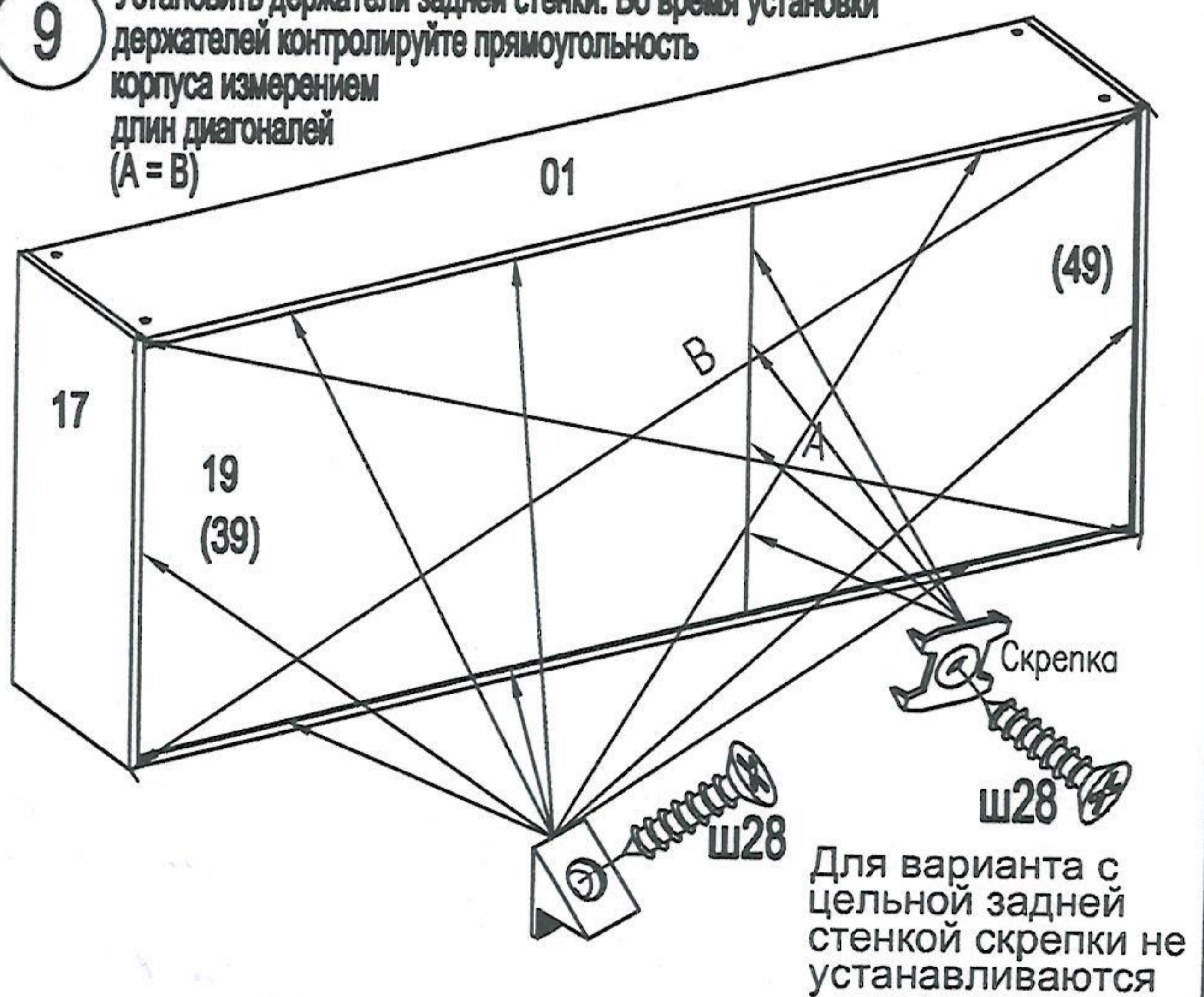


8



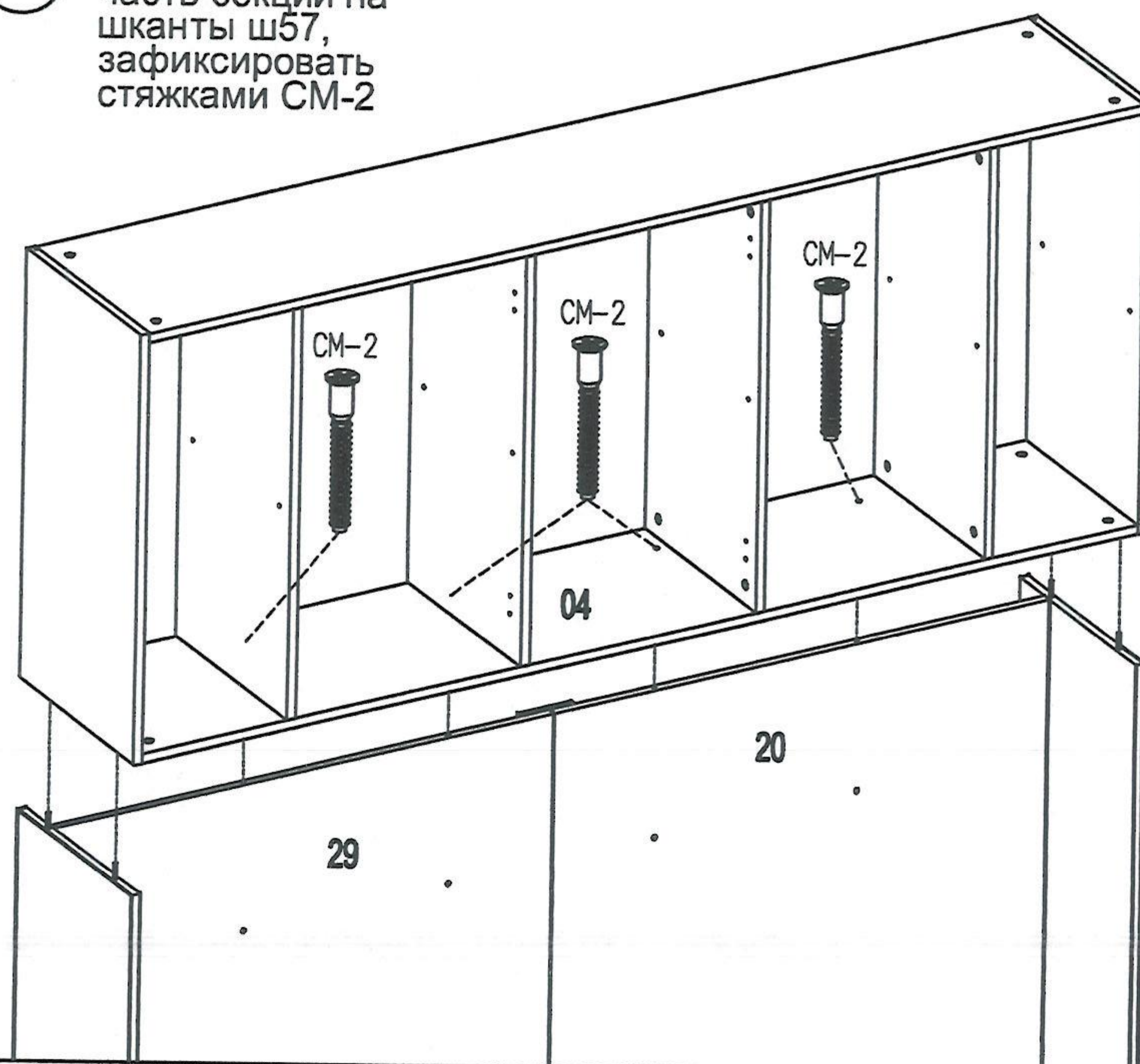
9

Установить держатели задней стенки. Во время установки держателей контролируйте прямоугольность корпуса измерением длин диагоналей (A = B)



10

Установить верхнюю часть секции на шкранты ш57, зафиксировать стяжками СМ-2



11

