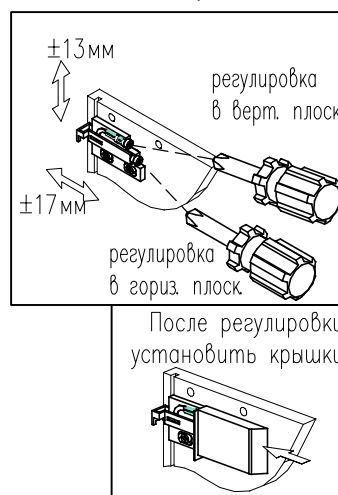
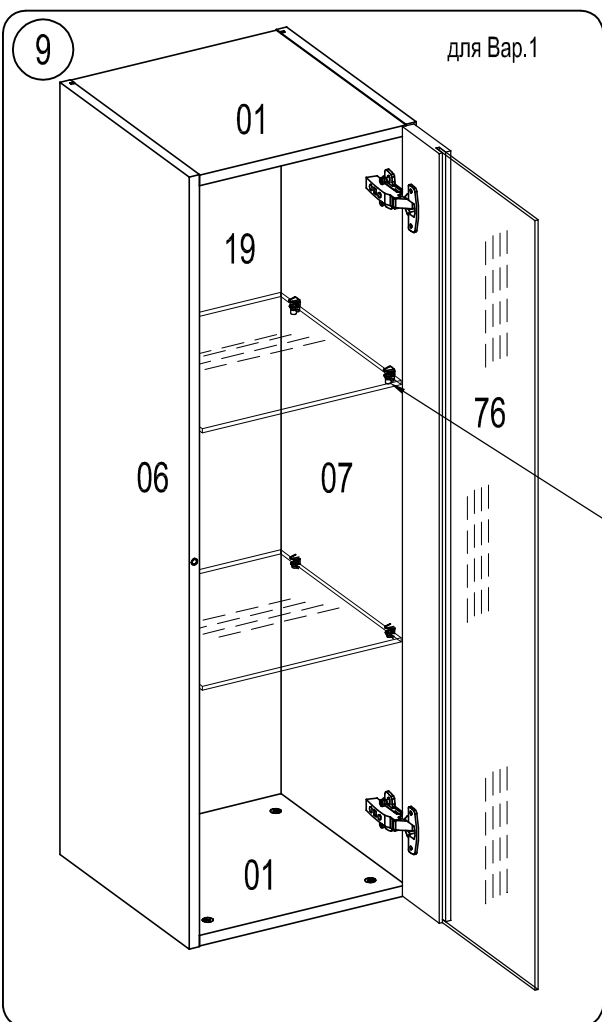


Просверлите 2 отверстия в стене  $\varnothing 10$ , глубиной 55мм. Положение отверстий согласно схеме. Высота установки дюбелей определяется по композиции. Установите в отверстия дюбеля, затем шурупы-крючки.



**ВНИМАНИЕ!**  
На надежность подвески может влиять качество стены. Крючки совместно с дюбелями предназначены для использования с полнотелыми кирпичами и бетоном.



Установить стеклянные или щитовые полки. Стеклянные полки зафиксировать винтами на полкодержателях. Установить двери.

