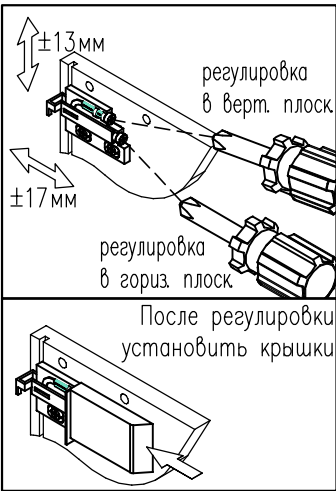
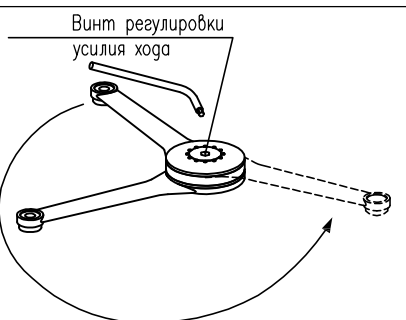
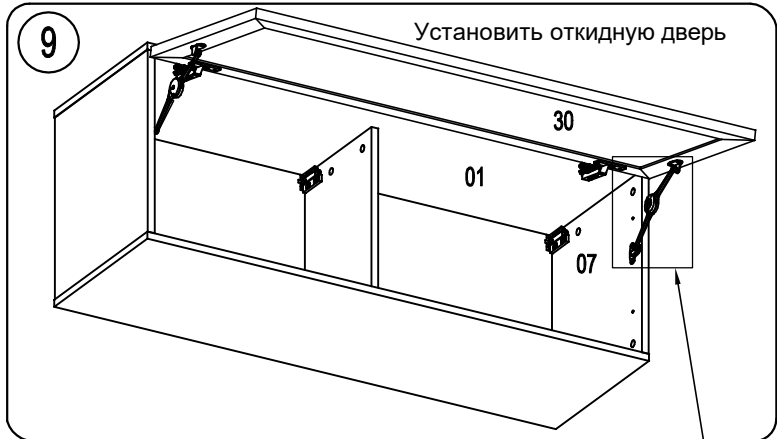


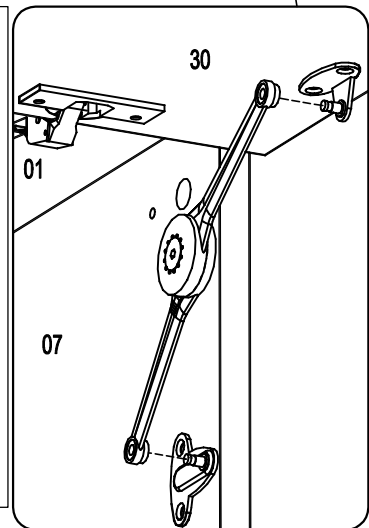
Просверлите 3 отверстия в стене Ø10, глубиной 55мм. Положение отверстий согласно схеме. Высота установки дюбелей определяется по композиции. Установите в отверстия дюбеля, затем шуруры-крючки.



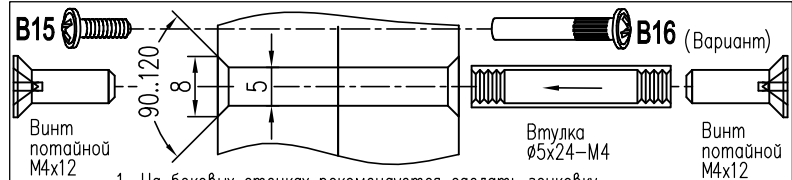
ВНИМАНИЕ!
На надежность подвески может влиять качество стены. Крючки совместно с дюбелями предназначены для использования с полнотелыми кирпичами и бетоном.



Механизм кронштейна должен легко разжиматься и тяжело сжиматься. При необходимости перевести рычаг в нужный режим.



После выравнивания секции и шкафов просверлить отверстия Ø5. Чтобы отверстие получилось аккуратным, на выходе сверла необходимо прижать брусок ДСП



1. На боковых стенках рекомендуется сделать зенковку.
2. Установите втулку Ø5x24 в смежные отверстия.
3. Затяните винты M4x12 с обеих сторон.
4. Установите заглушки самокл.д20

