

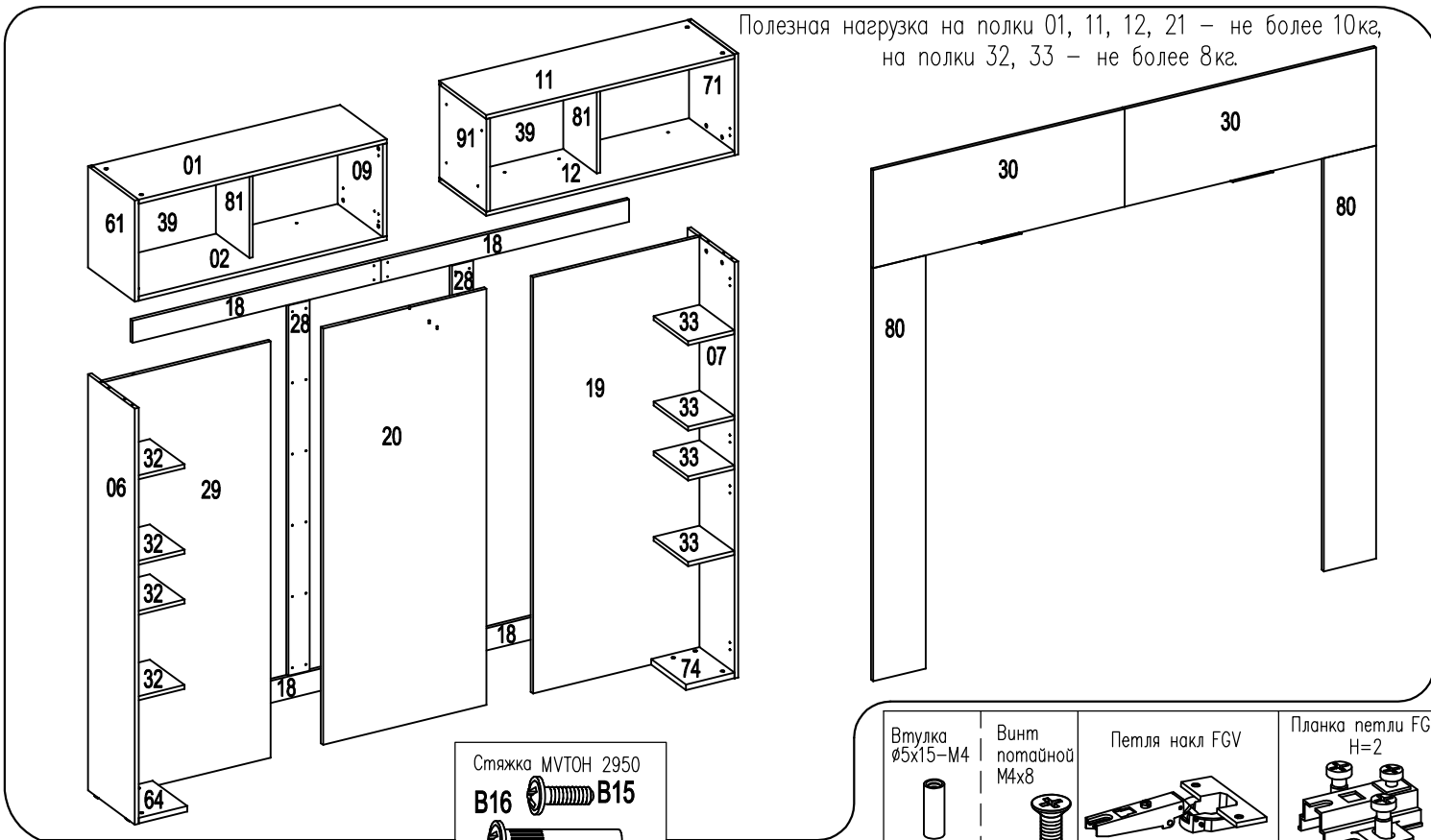
Секция HB8



ВНИМАНИЕ! При сборке не прилагайте больших усилий, чтобы не пробить щит шкантом.

Фирма оставляет за собой право вносить изменения, не влияющие на качество изделия
Сборку производите на твердой и ровной поверхности!

Полезная нагрузка на полки 01, 11, 12, 21 – не более 10кг,
на полки 32, 33 – не более 8кг.



Стяжка MVTON 2950
B16 **B15**
(Вариант) **7шт.**

Втулка Ø5x15-M4 8 шт.	Винт потайной M4x8 16 шт.	Петля накл FGV 4шт.	Планка петли FGV H=2 4шт.
------------------------------------	--	-------------------------------	--

Шкант Ø8x30 ш50 44шт.	Стяжка эксцентр. 15D с5 46шт.	Заглушка для стяжки эксцентр. 38шт.	Дюбель для стяжки эксцентрик. в4 38шт.	Болт Rafix 20 24шт.	Стяжка VB35/16 24шт.	Заглушка для CM-2 6шт.	Гвоздь 1,6x25 14шт.	Наконечник H-5 7шт.	Заглушка Ø5 10шт. Заглушка Ø8 4шт.	Дюбель Ø5x12 16шт.	Дюбель Ø8x30 4шт.	Саморез US4x16KB ш4 36шт.	Стяжка CM-2 6шт.	Саморез US4x25KB ш3 64шт.
--	--	---	--	-------------------------------	--------------------------------	----------------------------------	-------------------------------	-------------------------------	---	------------------------------	-----------------------------	---	----------------------------	---

Втулка Ø5x24-M4 7 шт.	Заглушка самоклеящаяся Ø20 z2 22шт. Винт потайной M4x12 14 шт.	Винт UW4x16KB ш15 8шт.	Саморез US4x30KB ш1 4шт.	Двойной дюб. Rastexs DU868 4шт.	Саморез US3x20KB ш28 12шт.	Держатель задней стенки пластиковый 12шт.	Саморез UB 3x10 KB в10 2шт.	Клин установочный 3шт. Демпфер H6 2шт.	Угольник крепежный оцинк 4шт.	Монтажная планка D3 6шт.	Петля накладная с демпф. 6 шт. Заглушка консоли SENSYS 6шт.
---------------------------------	---	--	--	---	--	---	---	---	---	------------------------------------	--

Лифт с фикса. L=355, 60H KRABY 4шт.	Пластик накладка KRABY 4шт.
Крепление к фасаду KRABY 4шт.	Крепление к боковине KRABY 4шт.

