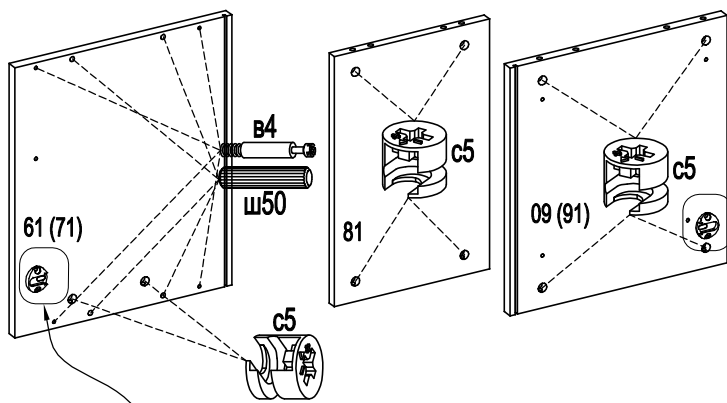
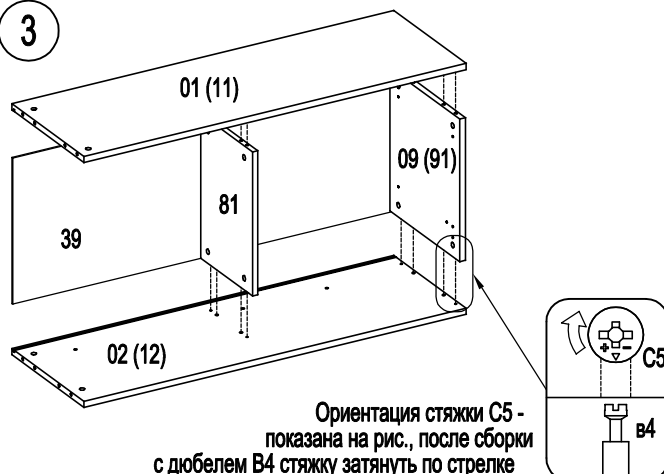


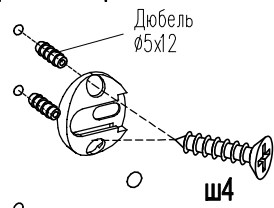
2



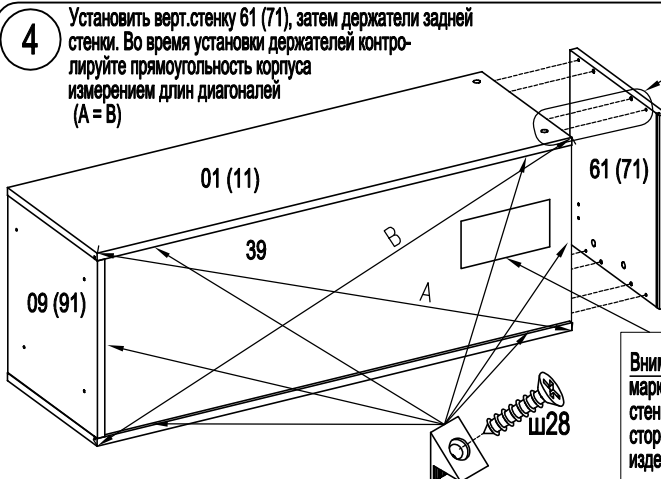
3



Установка крепления к боковине, подробно см. стр.5

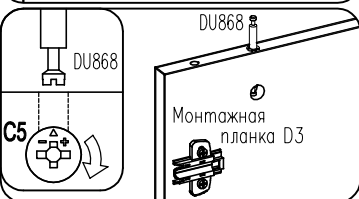
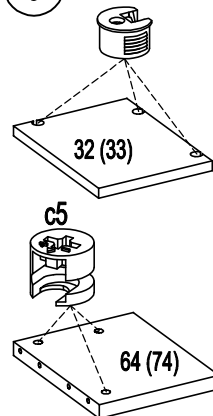


4 Установить верт.стенку 61 (71), затем держатели задней стенки. Во время установки держателей контролируйте прямоугольность корпуса измерением длин диагоналей (A = B)

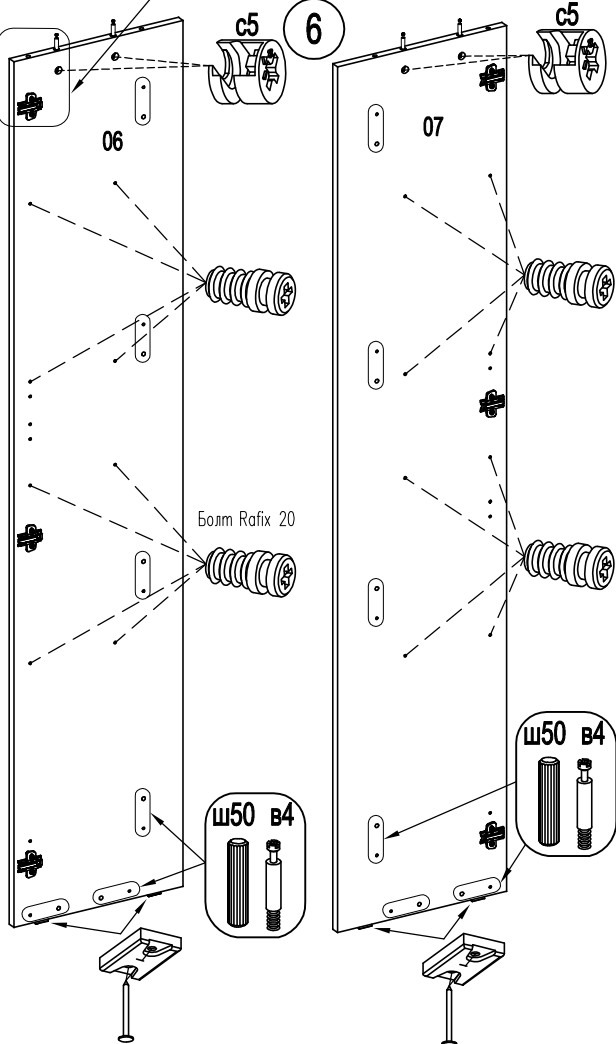


Внимание! Наклейте маркировочный ярлык на стенку заднюю с обратной стороны и впишите код изделия согласно паспорту

5 VB35/16



6



7

