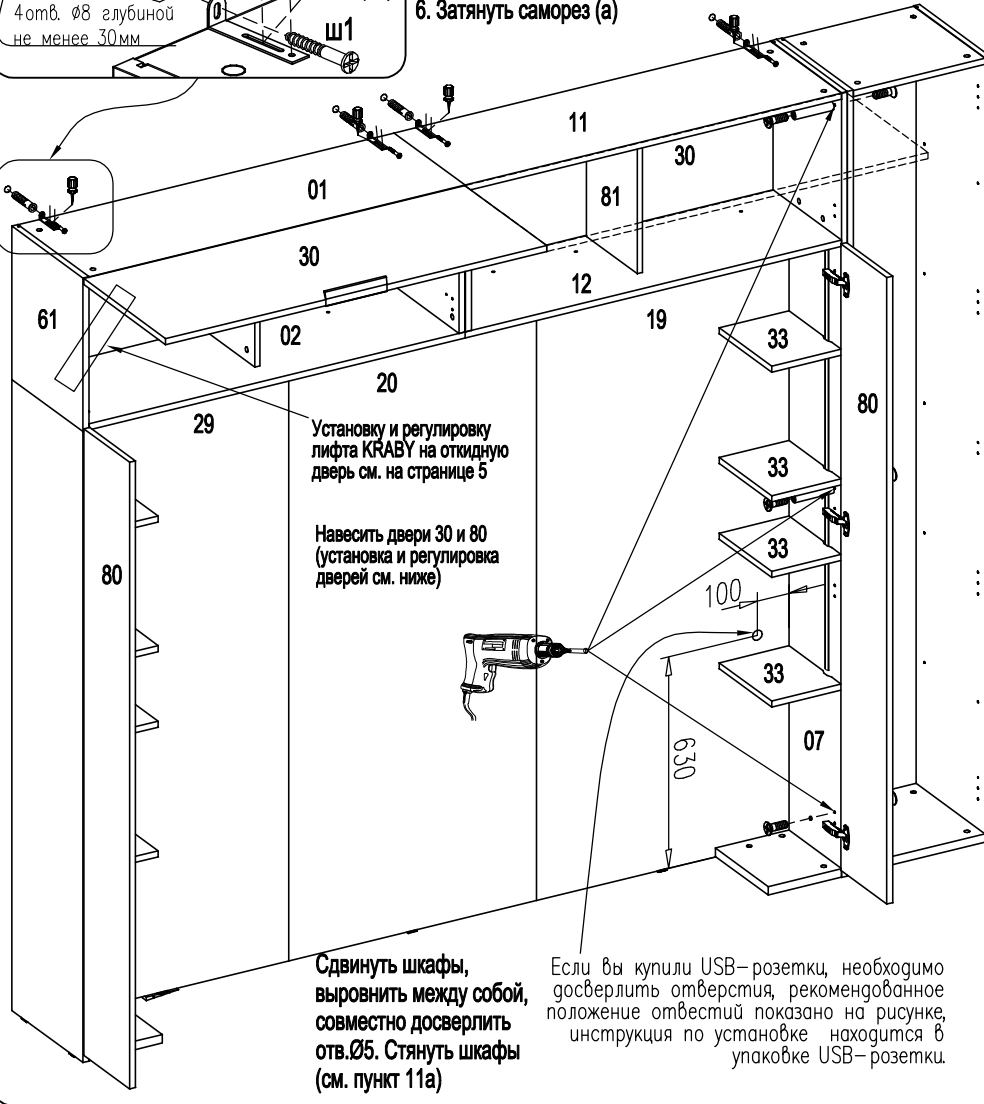
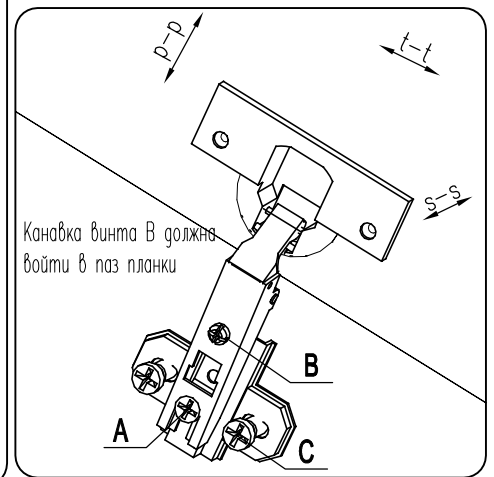


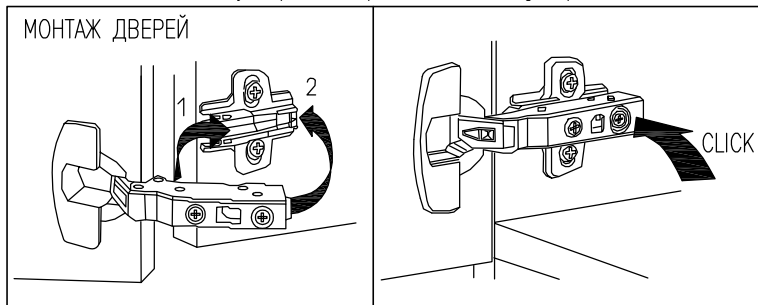
1. По угольнику разметить положение отверстия под дюбель в стене
2. Установить дюбель, закрепить угольник саморезом 4x30
3. Закрепить угольник на шкафе саморезом (а), не затягивая.
4. Выставить шкаф вертикально
5. Положение шкафа зафиксировать саморезом (b)
6. Затянуть саморез (а)



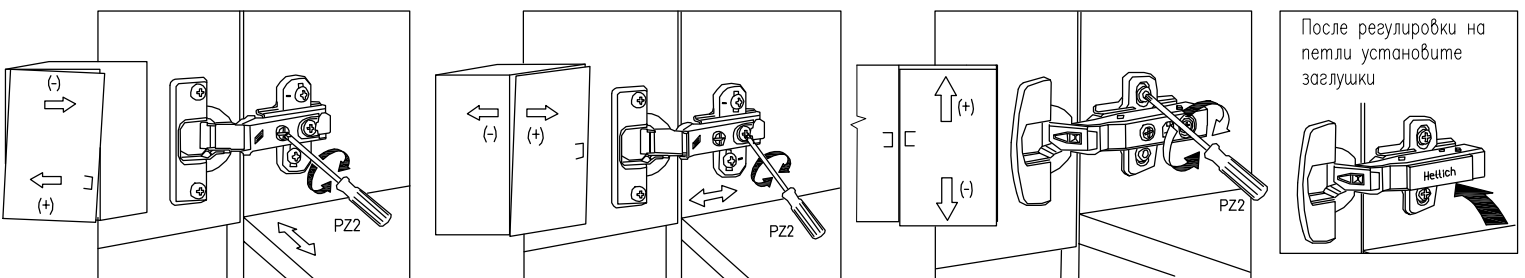
Регулировка откидной двери



Регулировка распашной двери



РЕГУЛИРОВКА ДВЕРЕЙ



Регулирование положения дверей по отношению к корпусу

- \*Для изменения размера P ослабить крепежный винт А, что дает возможность перемещения двери по стрелкам p-p
- \*Для изменения размера M(S) используется регулировочный винт В при ослабленном винте А, что дает возможность перемещать дверь по стрелке s-s, после регулировки затянуть винт А
- \*Для перемещения двери по стрелке t-t ослабить винты С.

