

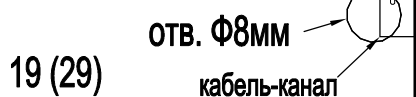
**Если вы приобрели светильник J57**

1. Закрепить клипсы на стенке верт. 06, 07 (см. схему) саморезами (из упаковки светильника).
2. Светильник защелкнуть на клипсы.
3. Уложить провода в кабель-каналы (вар. 1) или закрыть фиксатором провода (вар. 2) и вывести в отв. Ф8мм для подключения к источнику питания .

**Вар.1**  
Вид спереди А



33 (32)



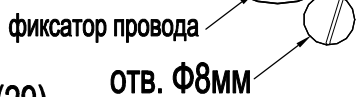
19 (29)

07 (06)

**Вар.2**  
Вид спереди А



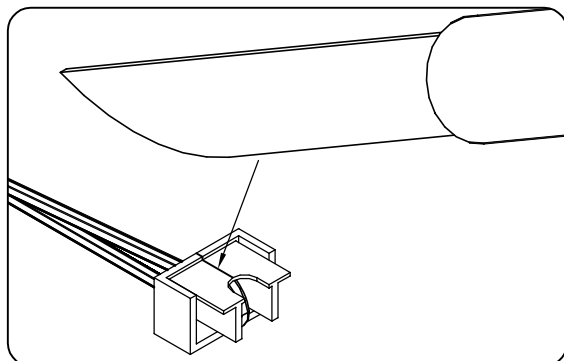
33 (32)



19 (29)

07 (06)

Если у вас вар. 2 с фиксатором провода, то вам необходимо убрать пластиковую заглушку с провода светильника . Для этого надо аккуратно разрезать заглушку, не повредив провод. Далее снять защитную ленту с фиксатора провода и закрыть провод фиксатором.



**Схема крепления клипс**

