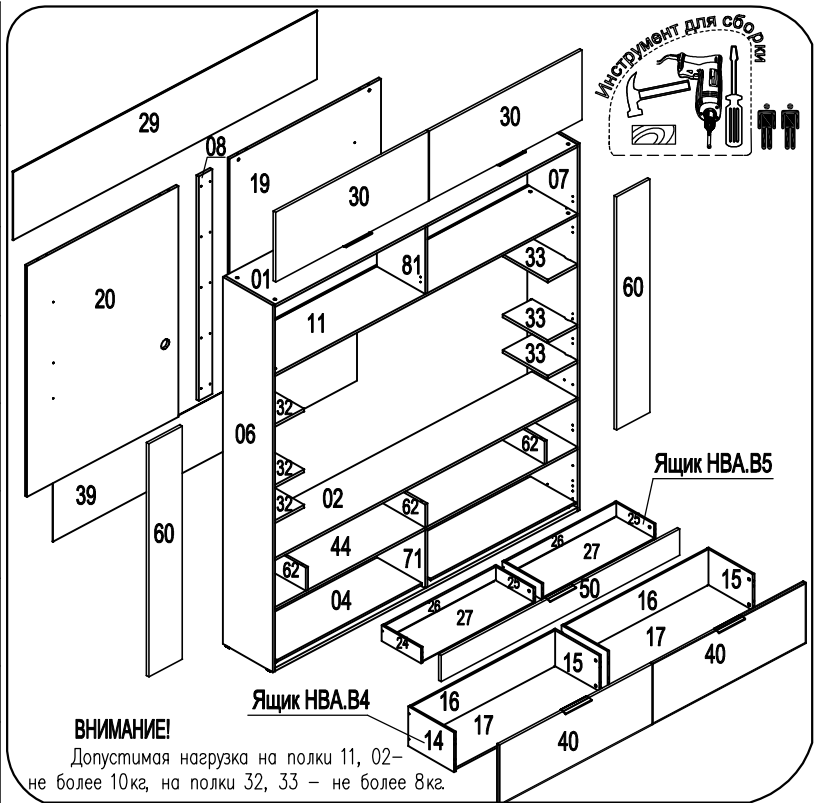


# Секция НВА

Фирма оставляет за собой право вносить изменения, не влияющие на качество изделия

Сборку производите на чистой ровной поверхности!

|                                 |  |   |  |   |   |   |
|---------------------------------|--|---|--|---|---|---|
| Шкант<br>Ø8x30<br>ш50<br>72шт.  | Стяжка эксцентр.<br>15D<br>с5<br>44шт.       | Стяжка эксцентр.<br>15/12D<br>с6<br>10мм<br>12шт. | Дюбель для стяжки эксцентр.<br>в4<br>56шт. | Заглушка для стяжки эксцентр.<br>30шт.<br>Заглушка самокл.Ø20<br>з2<br>24шт.                | Заглушка Ø8<br>2шт.<br>Заглушка Ø5<br>10шт.   | Стяжка VB35/16 металл.<br>18шт.<br>Болт Rafix 20<br>18шт.<br>Саморез US 3,0x16 KB<br>ш6<br>8шт.<br>Саморез US 3,0x20 KB<br>ш28<br>20шт.<br>Саморез US 3,6x16 KB<br>ш40<br>20шт.<br>Винт US 4,0x13 KB<br>ш5<br>12шт.<br>Саморез US 4,0x16 KB<br>ш4<br>36шт.<br>Гвоздь 1,6x25<br>8шт. |
| Евровинт 5x38<br>12шт.          | Наконечник Н-5<br>6шт.                       | Дистанционатор Н=8мм<br>8шт.                      | Дюбель Ø5x12<br>16шт.                      | Дюбель Ø8x30<br>3шт.  | Саморез 4,0x30<br>ш1<br>10шт.   | Саморез 4,0x25<br>ш2<br>10шт.   |
| Винт 4,0x16<br>ш15<br>6шт.      | Держатель задней стенки пластиковый<br>28шт. | Уголок крепежный<br>6шт.                          | Винт потайной М4x8<br>20шт.                | Винт потайной М4x12<br>6шт.   | Саморез 4,0x30<br>ш1<br>10шт.   | Саморез 4,0x25<br>ш2<br>10шт.   |
| Втулка Ø5x15<br>10шт.           | Втулка Ø5x24<br>3шт.                         | Втулка Ø5x30<br>4шт.                              | Винт 4x12<br>8шт.                          | Винт 6,3x13<br>8шт.   | Угольник крепежный<br>3шт.  | Саморез 4,0x25<br>ш2<br>10шт.   |
| Фиксатор правый Quadro<br>4шт.  | Петля накладная с демпф.<br>6шт.             | Петля накладная FGV<br>4шт.                       | Заглушка под кабель 60x25<br>1шт.          | Лифт с фикса. L=355,60Н KRABY<br>4шт.   | Пластик накладка<br>4шт.  | Крепление к боковине KRABY<br>4шт.  |
| Фиксатор левый Quadro<br>4шт.   | Монтажная планка D3<br>6шт.                  | Планка петли FGV H=2<br>4шт.                      | Крепление к фасаду KRABY<br>4шт.           | Комплект направляющих частичного выдвижения Quadro 25 SFD/L350<br>2шт. левая<br>2шт. правая | Комплект направляющих частичного выдвижения Quadro 25 SFD/L300<br>2шт. левая<br>2шт. правая |   |
| Заглушка консоли SENSYS<br>6шт. |  |   |  |   |   |   |



**ВНИМАНИЕ!**  
Допустимая нагрузка на полки 11, 02 – не более 10кг, на полки 32, 33 – не более 8кг.

