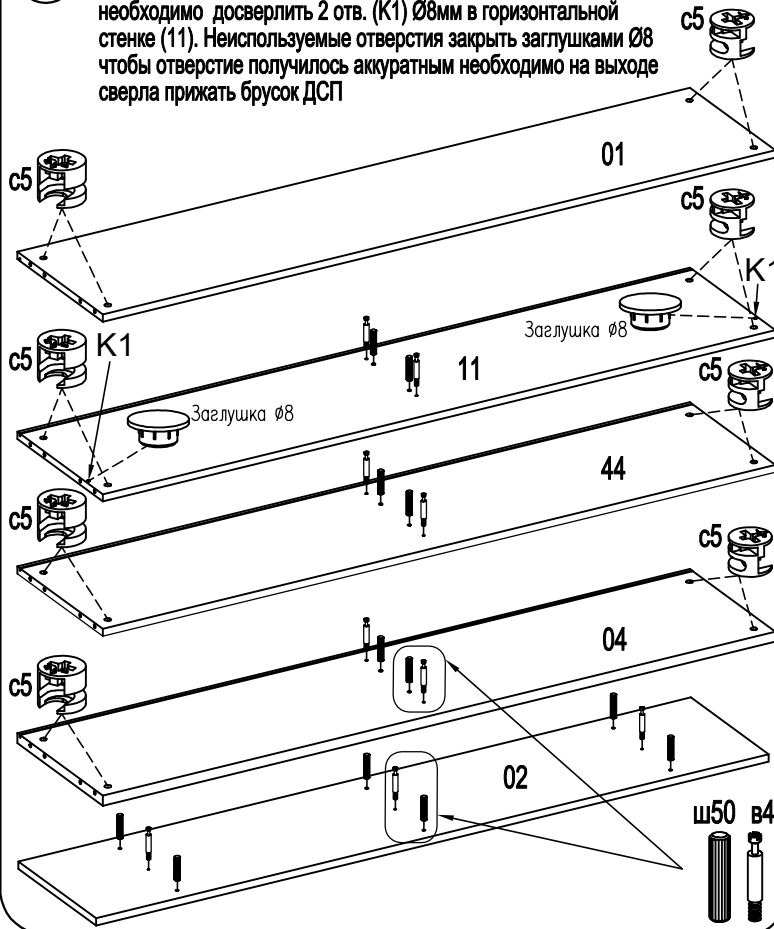


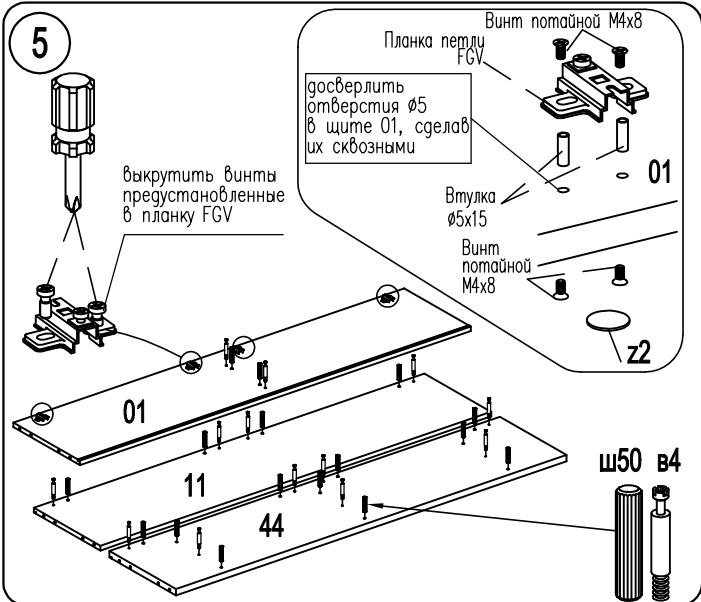
4

ВНИМАНИЕ!

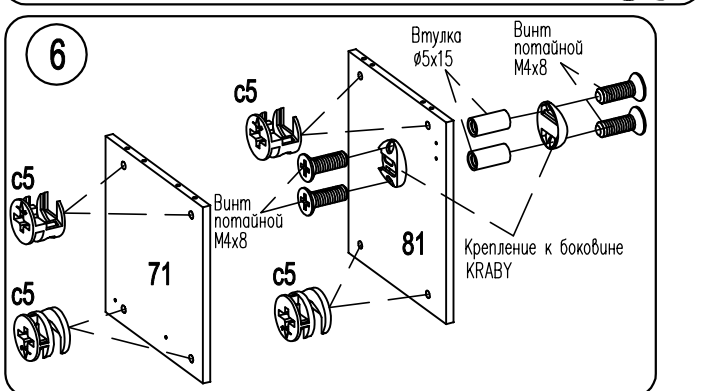
Если вы приобрели светильник J57, для прокладки провода вам необходимо досверлить 2 отв. (K1) Ø8мм в горизонтальной стенке (11). Неиспользуемые отверстия закрыть заглушками Ø8 чтобы отверстие получилось аккуратным необходимо на выходе сверла прижать брусок ДСП



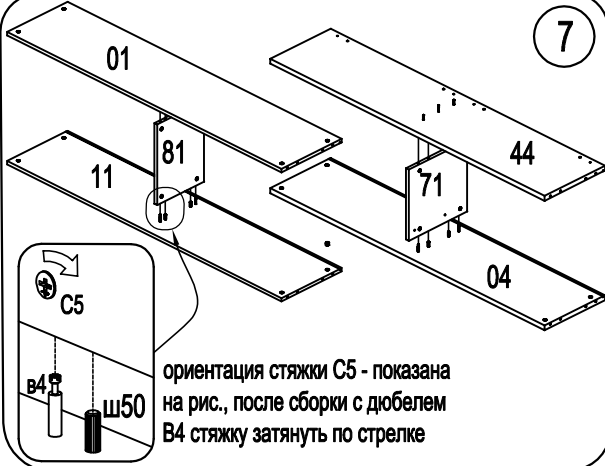
5



6

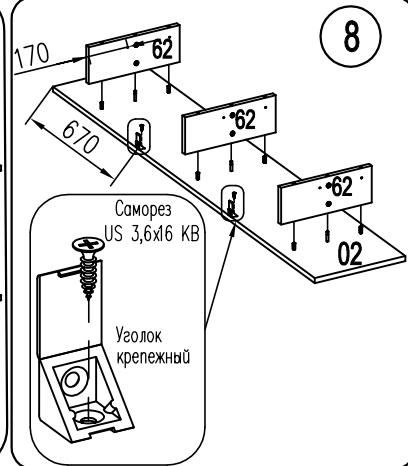


7

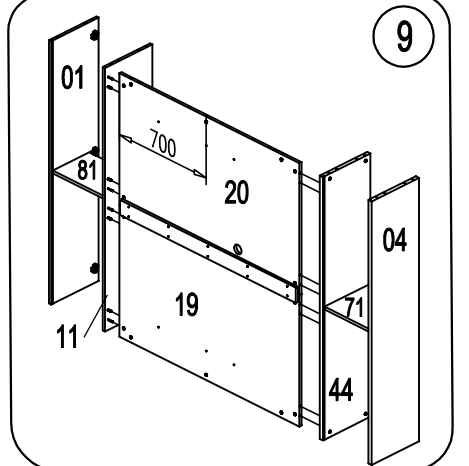


ориентация стяжки C5 - показана на рис., после сборки с дюбелем В4 стяжку затянуть по стрелке

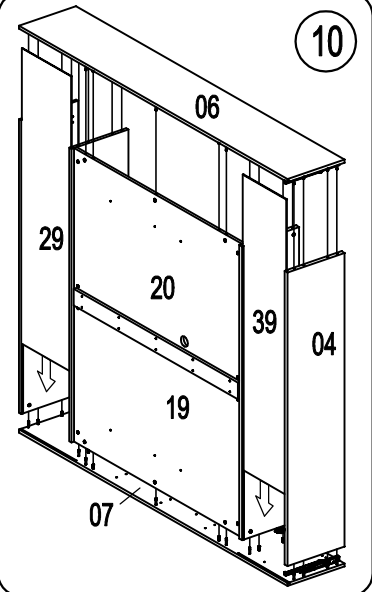
8



9



10



11

Внимание! Наклейте маркировочный ярлык на стенку заднюю с обратной стороны и впишите код изделия согласно паспорта

