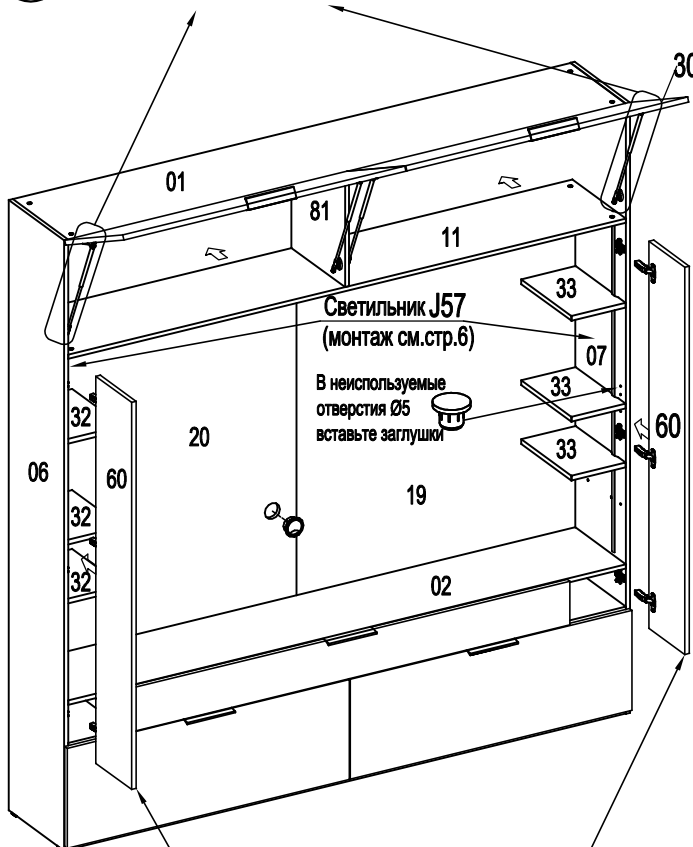


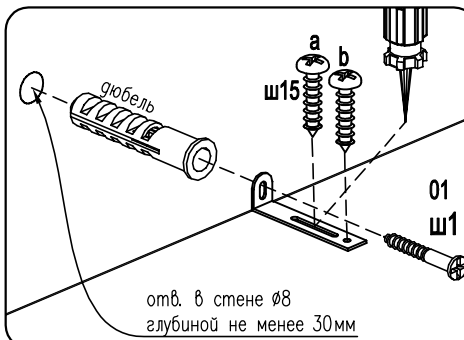
19 Установку и регулировку лифта RRABY на дверь откидную см. на стр. 5.



Светильник J57 (монтаж см.стр.6)

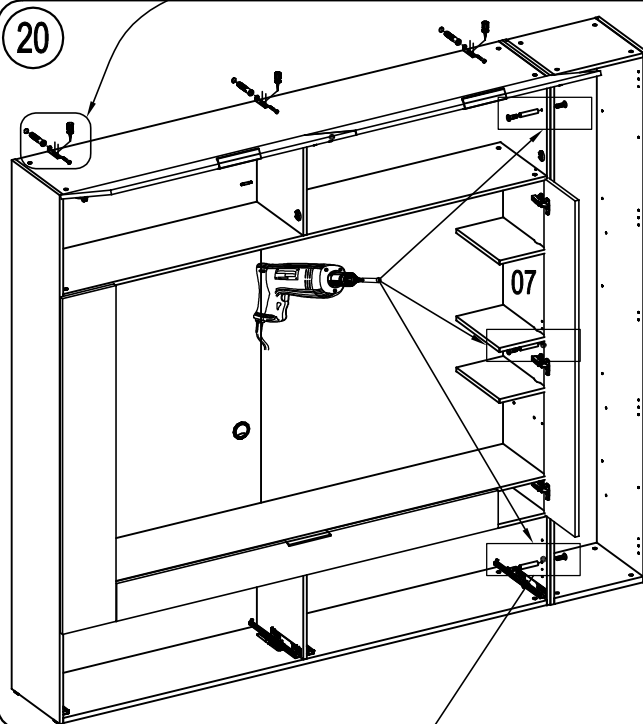
В неиспользуемые отверстия Ø5 вставьте заглушки

Навесить двери (установка и регулировка дверей см. ниже)

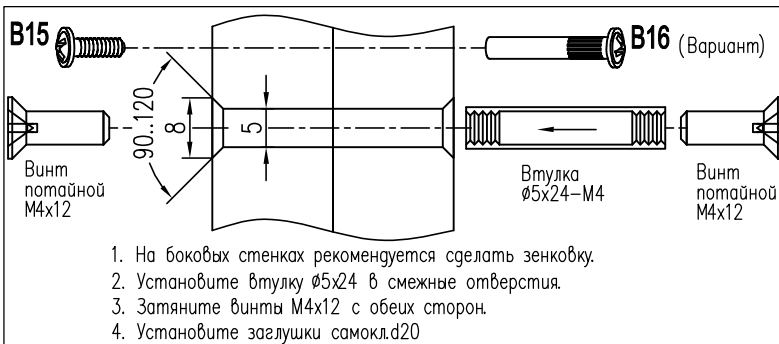


отв. в стене Ø8
глубиной не менее 30мм

1. По угольнику разметить положение отверстия под дюбель в стене
2. Установить дюбель, закрепить угольник саморезом 4x30
3. Закрепить угольник на шкафу саморезом (а), не затягивая.
4. Выставить шкаф вертикально
5. Положение шкафа зафиксировать саморезом (b)
6. Затянуть саморез (a)

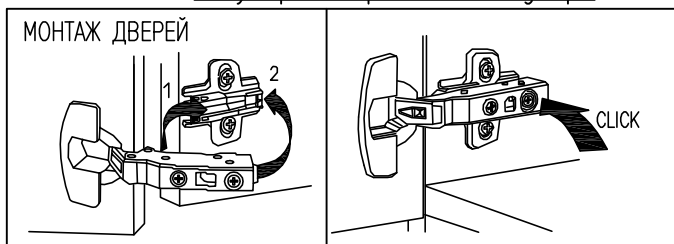


20

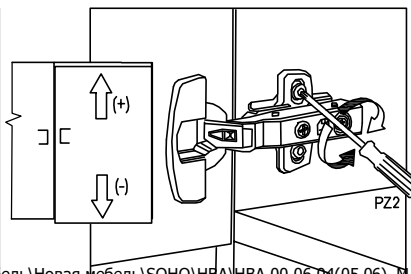
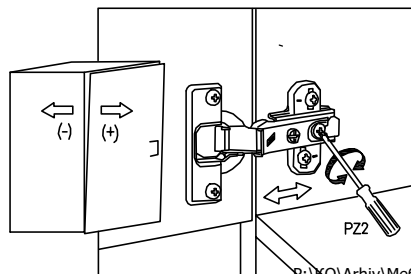
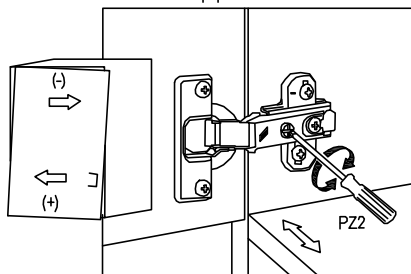


1. На боковых стенках рекомендуется сделать зенковку.
2. Установите втулку Ø5x24 в смежные отверстия.
3. Затяните винты М4x12 с обеих сторон.
4. Установите заглушки самокл.д20

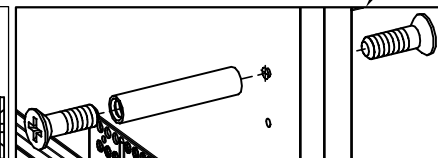
Регулировка распашной двери



РЕГУЛИРОВКА ДВЕРЕЙ



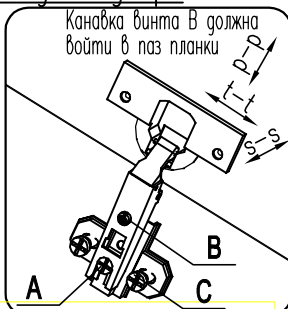
После регулировки на петли установите заглушки



Сдвинуть секцию и шкаф (стеллаж), выровнять между собой, совместно досверлить отв.Ø5. Стянуть изделия стяжками.

Регулировка откидной двери

Регулирование положения дверей по отношению к корпусу
 *Для изменения размера Р ослабить крепежный винт А, что дает возможность перемещения двери по стрелкам р-р
 *Для изменения размера М(S) используется регулировочный винт В при ослабленном винте А, что дает возможность перемещать дверь по стрелке s-s, после регулировки затянуть винт А
 *Для перемещения двери по стрелке t-t ослабить винты С.



Канавка винта В должна войти в паз планки

