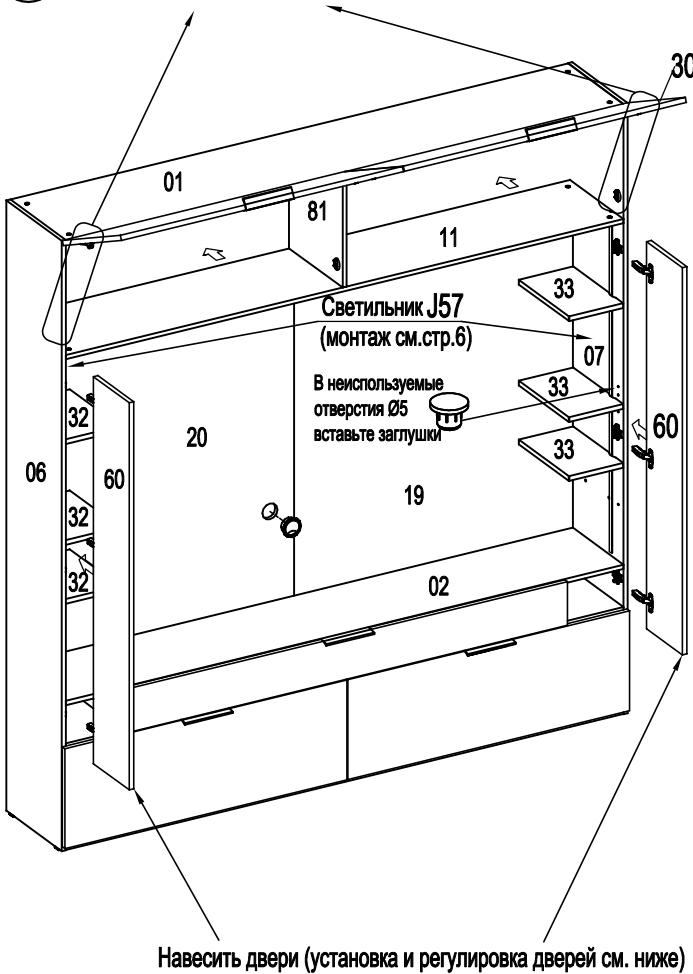
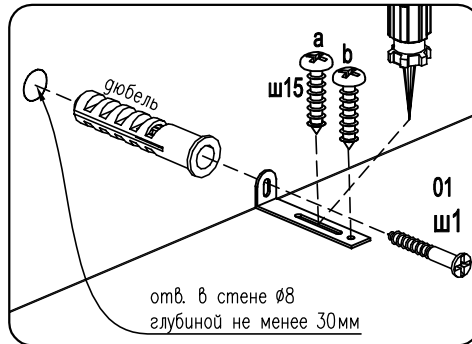


19 Установку и регулировку лифта RRABY на дверь откидную см. на стр. 5.

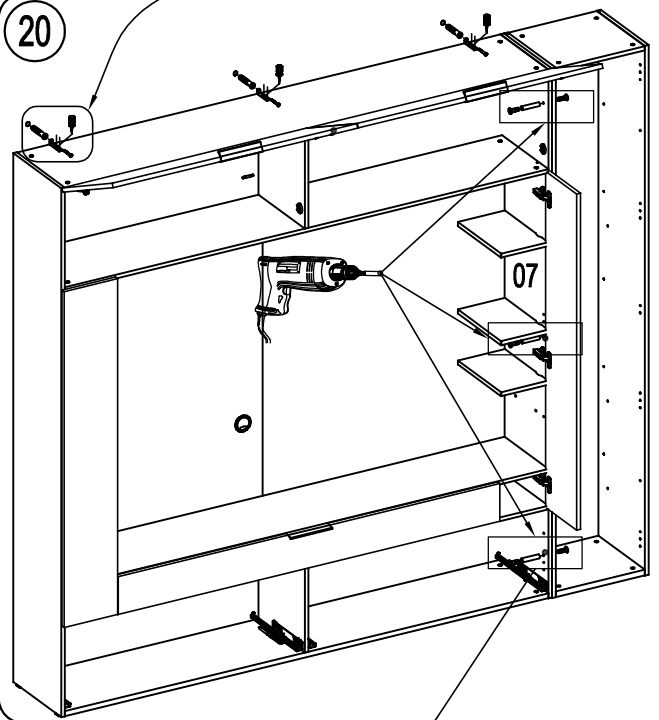


Навесить двери (установка и регулировка дверей см. ниже)

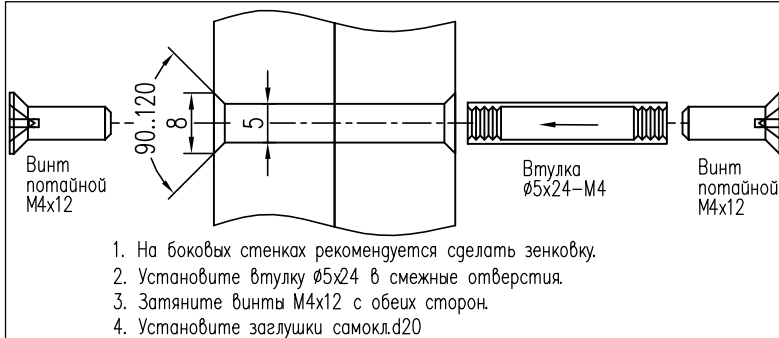


1. По угольнику разметить положение отверстия под дубель в стене
2. Установить дубель, закрепить угольник саморезом 4x30
3. Закрепить угольник на шкафе саморезом (а), не затягивая.
4. Выставить шкаф вертикально
5. Положение шкафа зафиксировать саморезом (b)
6. Затянуть саморез (a)

20

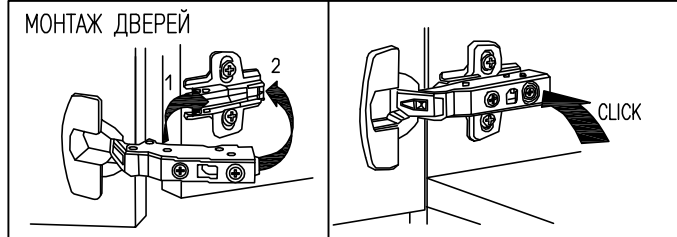


Сдвинуть секцию и шкаф (стеллаж), выровнять между собой, совместно досверлить отв.Ø5. Снять изделия стяжками.

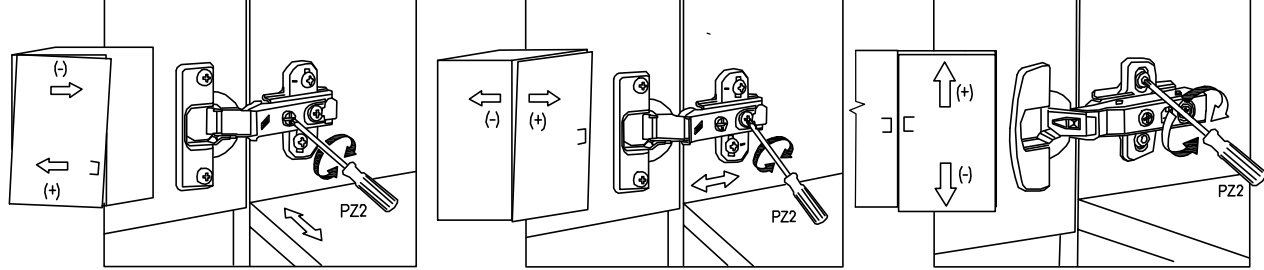


1. На боковых стенках рекомендуется сделать зенковку.
2. Установите втулку Ø5x24 в смежные отверстия.
3. Затяните винты M4x12 с обеих сторон.
4. Установите заглушки самокл.д20

Регулировка распашной двери

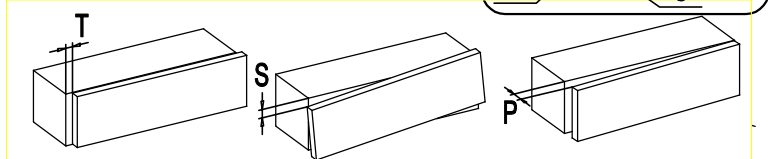
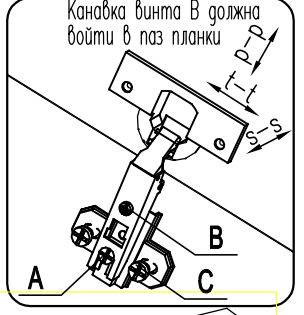


РЕГУЛИРОВКА ДВЕРЕЙ



Регулировка откидной двери

Регулирование положения дверей по отношению к корпусу
 *Для изменения размера Р ослабить крепежный винт А, что дает возможность перемещения двери по стрелкам р-р
 *Для изменения размера М(С) используется регулировочный винт В при ослабленном винте А, что дает возможность перемещать дверь по стрелке s-s, после регулировки затянуть винт А
 *Для перемещения двери по стрелке t-t ослабить винты С.



После регулировки на петли установите заглушки