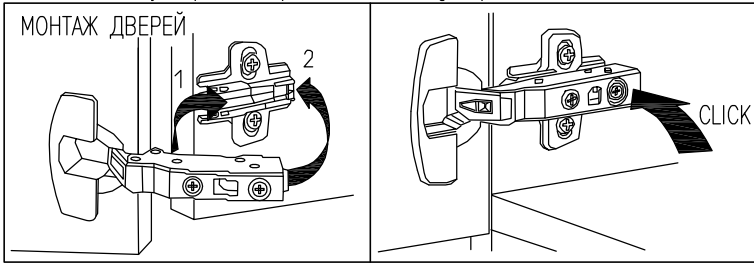
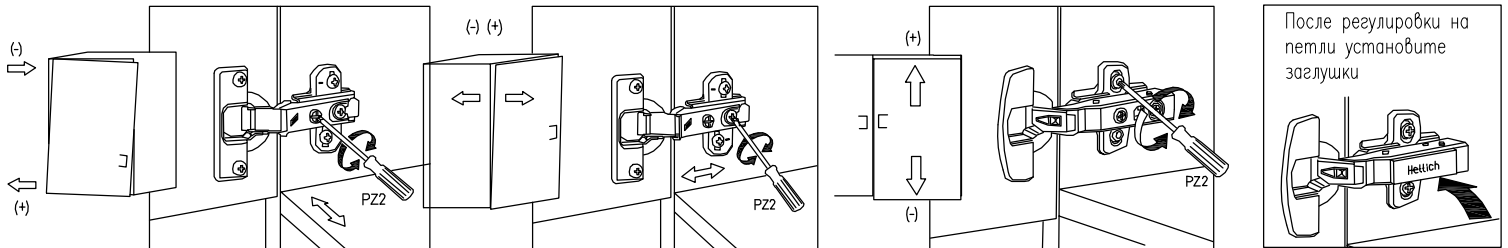


Регулировка распашной двери



РЕГУЛИРОВКА ДВЕРЕЙ



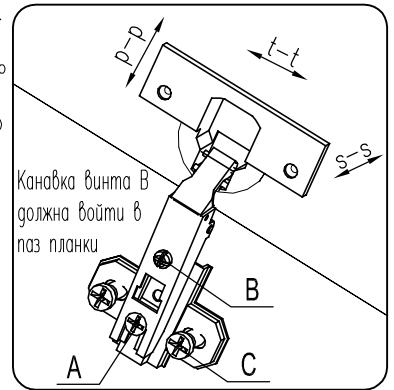
Регулировка откидной двери

Регулирование положения дверей по отношению к корпусу

*Для изменения размера Р ослабить крепежный винт А, что дает возможность перемещения двери по стрелкам р-р

*Для изменения размера М(С) используется регулировочный винт В при ослабленном винте А, что дает возможность перемещать дверь по стрелке s-s, после регулировки затянуть винт А

*Для перемещения двери по стрелке t-t ослабить винты С.

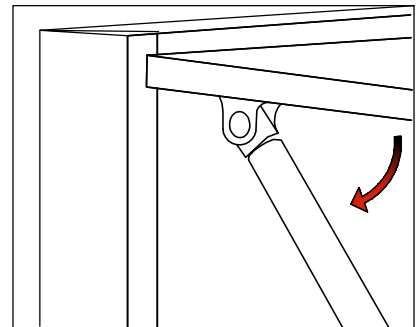
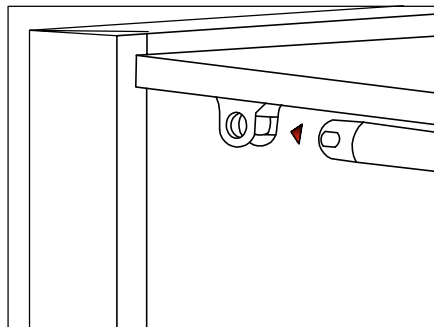


Крепление лифта к фасаду

УСТАНОВКА ЛИФТА КРАВУ

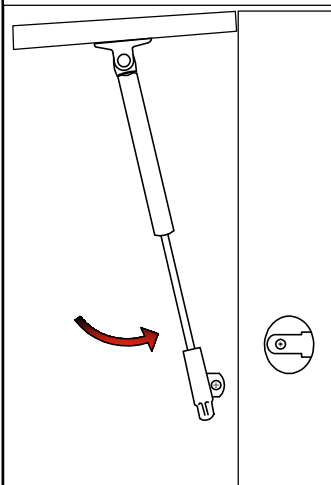


Очень важно!
Крепление к фасаду должно устанавливаться пазом наружу, иначе лифт будет поврежден!

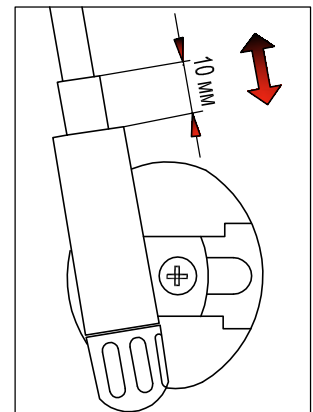
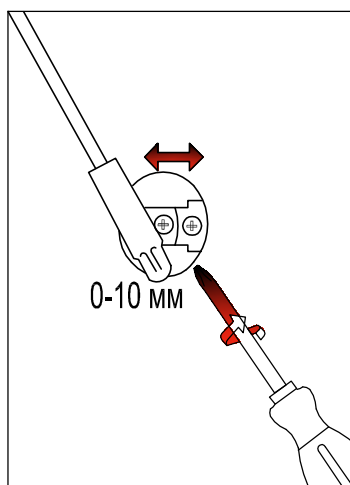


Крепление лифта к боковине корпуса

Регулировка угла открывания двери



Очень важно!
Крепление к боковине должно быть установлено пазом внутрь.



Для выравнивания угла открывания смежных шкафов

Открывание и закрывание двери может быть отрегулировано позицией лифта в креплении к боковине:

- Ближе к фасаду - дверь открывается автоматически позже (только автоматический лифт) и закрывается автоматически раньше (автоматический и фрикционный лифты)
- Ближе к задней стенке - дверь открывается автоматически раньше (только автоматический лифт) и закрывается автоматически позже (автоматический и фрикционный лифты).

ВНИМАНИЕ!!!

Дверь открывать без рывков!
Не прилагать больших усилий во избежание чрезмерной нагрузки на петли.