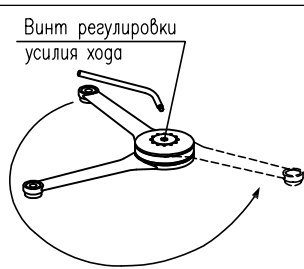
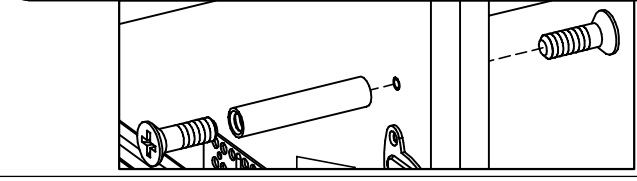


1. По угольнику разметить положение отверстия под дюбель в стене
2. Установить дюбель, закрепить угольник саморезом 4x30
3. Закрепить угольник на шкафе саморезом (а), не затягивая.
4. Выставить шкаф вертикально
5. Положение шкафа зафиксировать саморезом (b)
6. Затянуть саморез (а)



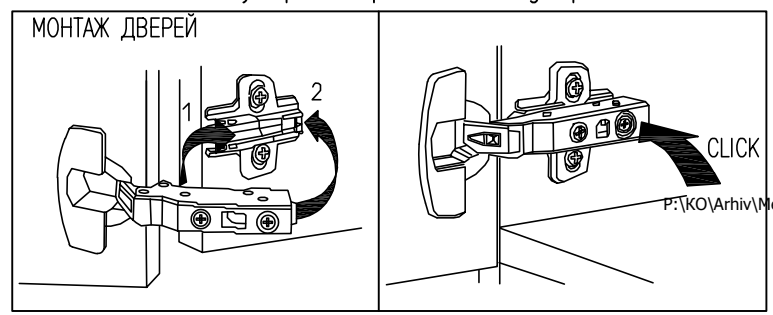
Механизм кронштейна должен **тяжело разжиматься и легко сжиматься**. При необходимости перевести рычаг в нужный режим.

Регулирование положения дверей по отношению к корпусу
 *Для изменения размера Р ослабить крепежный винт А, что дает возможность перемещения двери по стрелкам р-р
 *Для изменения размера М(С) используется регулировочный винт В при ослабленном винте А, что дает возможность перемещать дверь по стрелке s-s, после регулировки затянуть винт А
 *Для перемещения двери по стрелке t-t ослабить винты С.



1. На боковых стенках рекомендуется сделать зенковку.
 2. Установите втулку Ø5x24 в смежные отверстия.
 3. Затяните винты М4x12 с обеих сторон.
 4. Установите заглушки самокл. d20

Регулировка распашной двери



Регулировка откидной двери

