

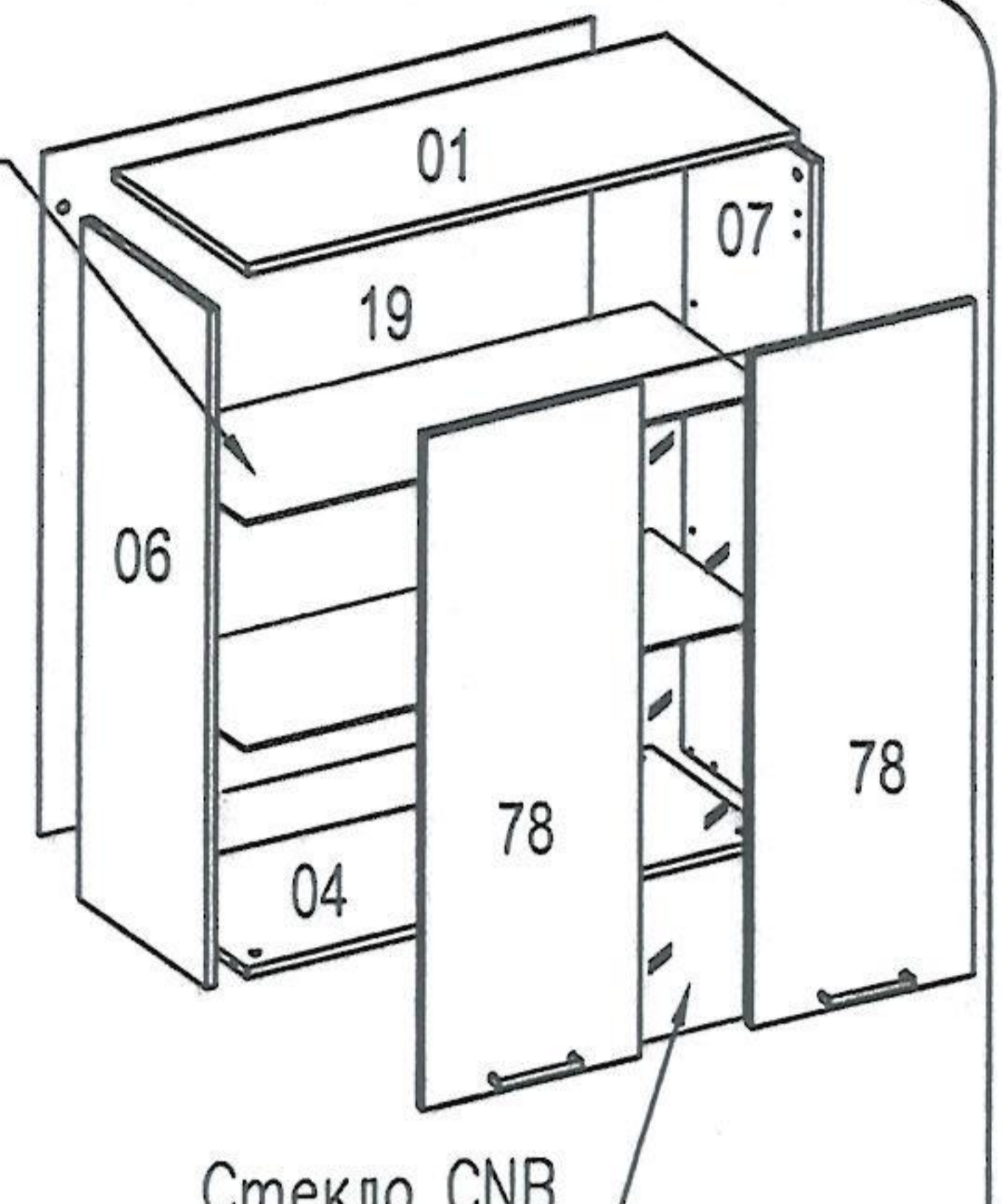
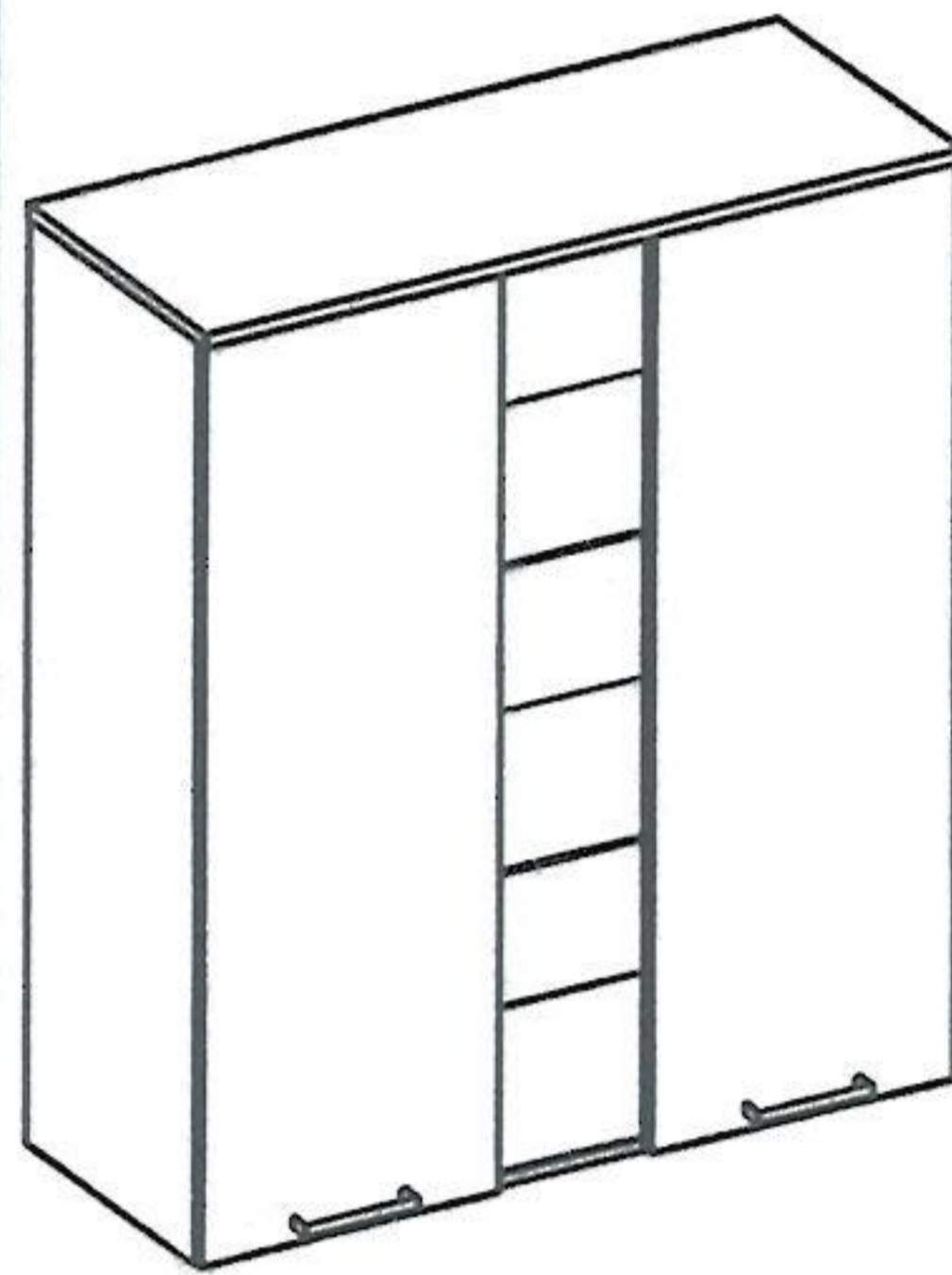
Секция HE2



Фирма оставляет за собой право вносить изменения, не влияющие на качество изделия
Сборку производите на твердой и ровной поверхности!

Амортизатор под стекло 4шт.	Гвоздь 1,6x25 34шт.	Шкант Ø8x30 ш50 8шт.	Дюбель для стяжки эксцентрик В4 8шт.	Стяжка эксцентр. 15D N100712604 C5 8шт.	Заглушка для стяжки эксцентр. 8шт.	Держатель для стекла 1шт. Саморез 3,0x16 1шт.	Саморез 4,0x16 ш4 8шт.	Винт 4x22 4шт.
Комплект навески 2КОМПЛ. Декоративная накладка (коричн.) Винты 6,3x13	Стеновой шуруп Дюбель пластмассовый	Петля накл FGV MS Slide-on 110 4шт.	Ручка-скоба арт. G1025(160) хром 2шт.	Планка петли FGV MS Slide-on H=2 4шт.	Втулка под винт 2шт.	Винт UW4,0x16KB 2шт.	Полкодержатель Ø280 8шт.	

Стеклопанель CNA

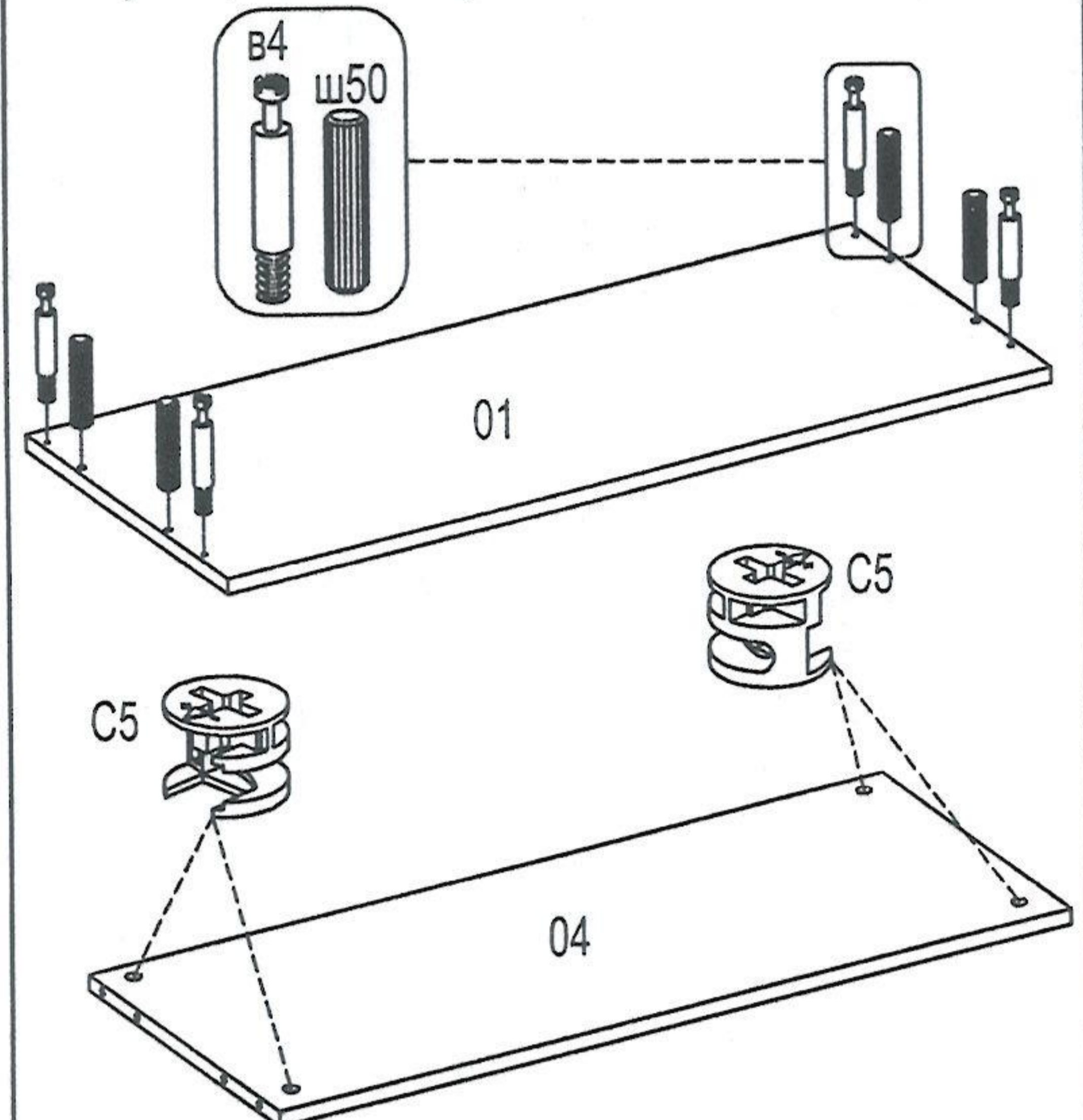
**Внимание!**

Максимальная распределенная нагрузка на стеклянную полку не более 7кг.

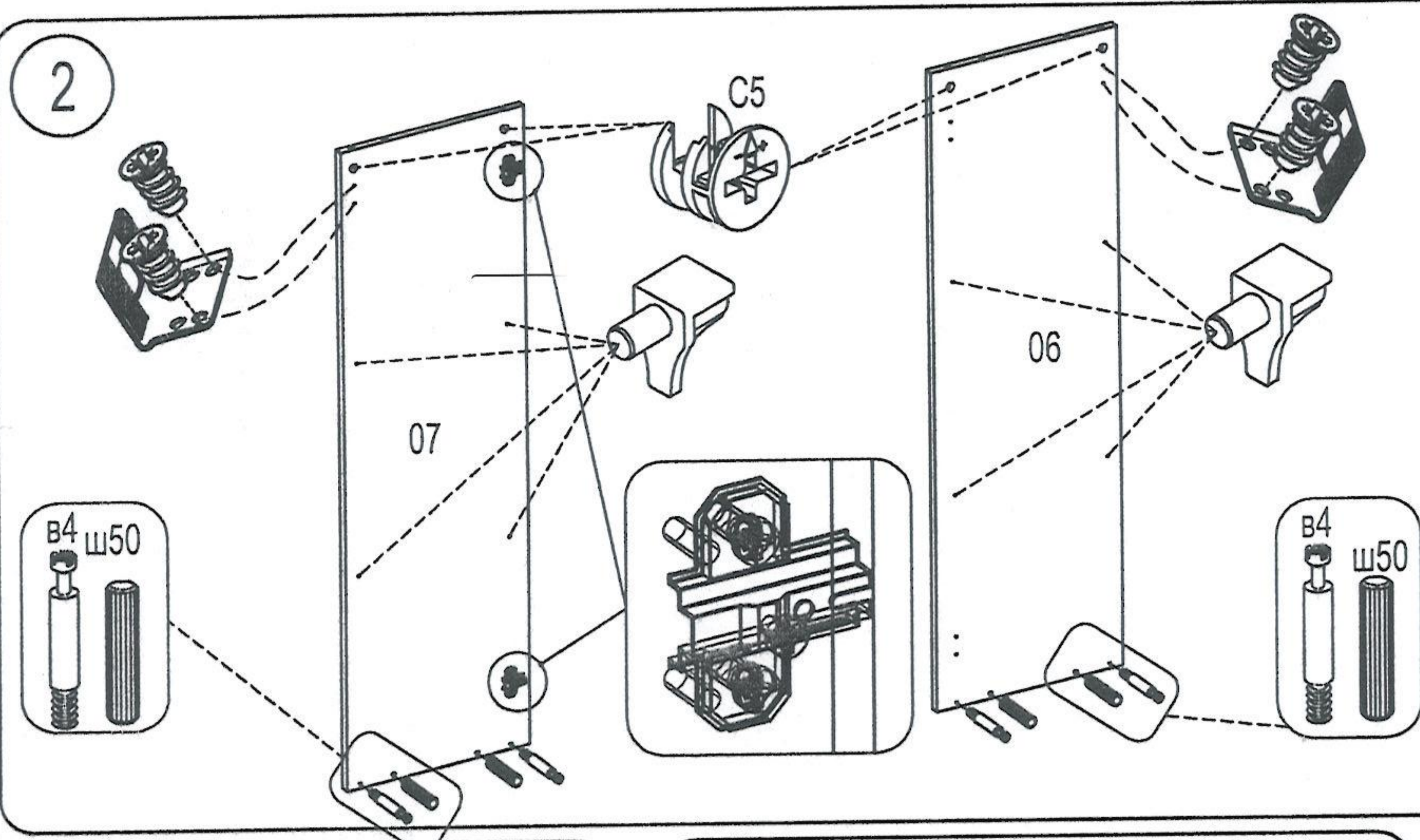
Стекло CNB

1

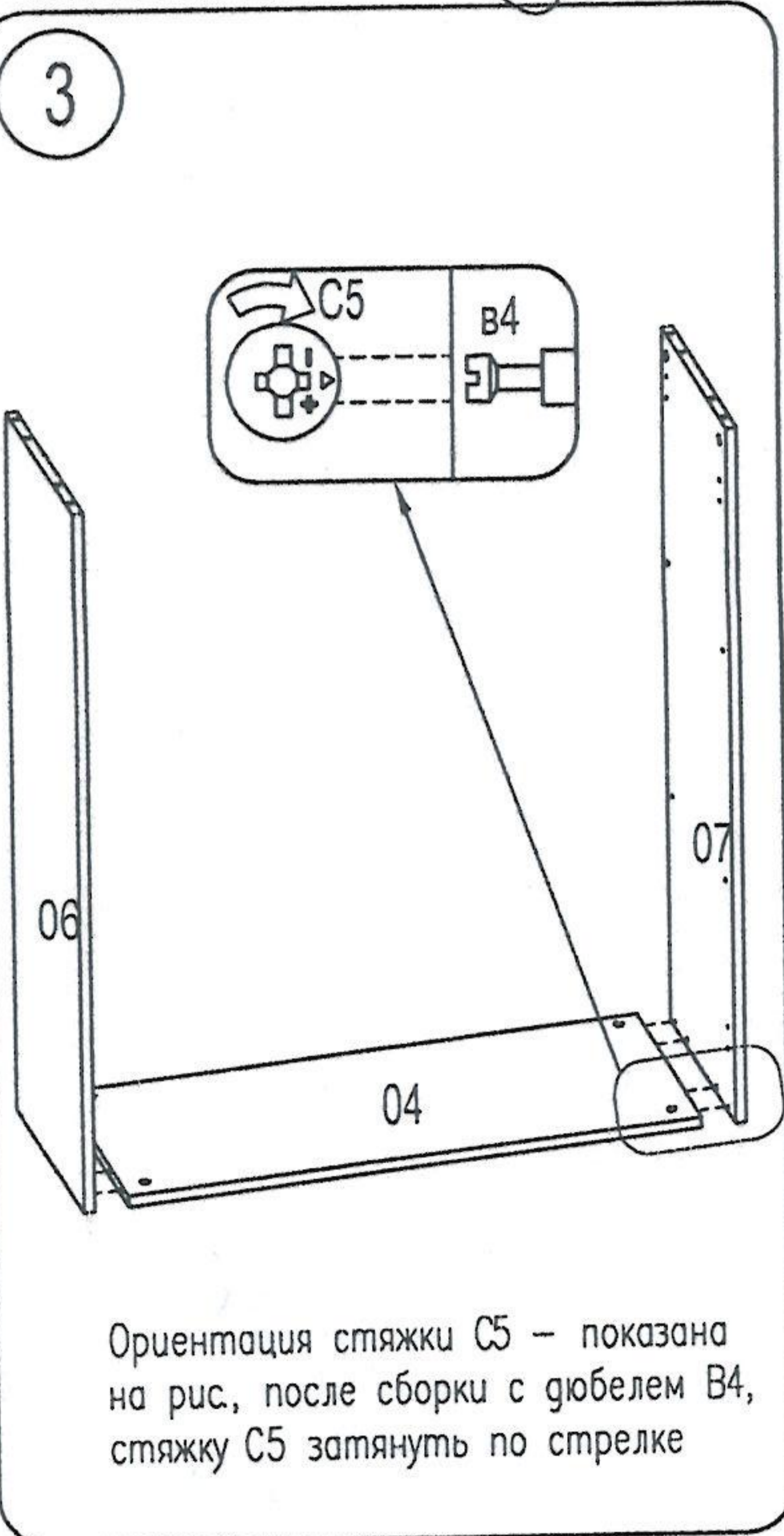
При сборке не прилагайте больших усилий, чтобы не пробить щит шкантом.

**ВНИМАНИЕ!**

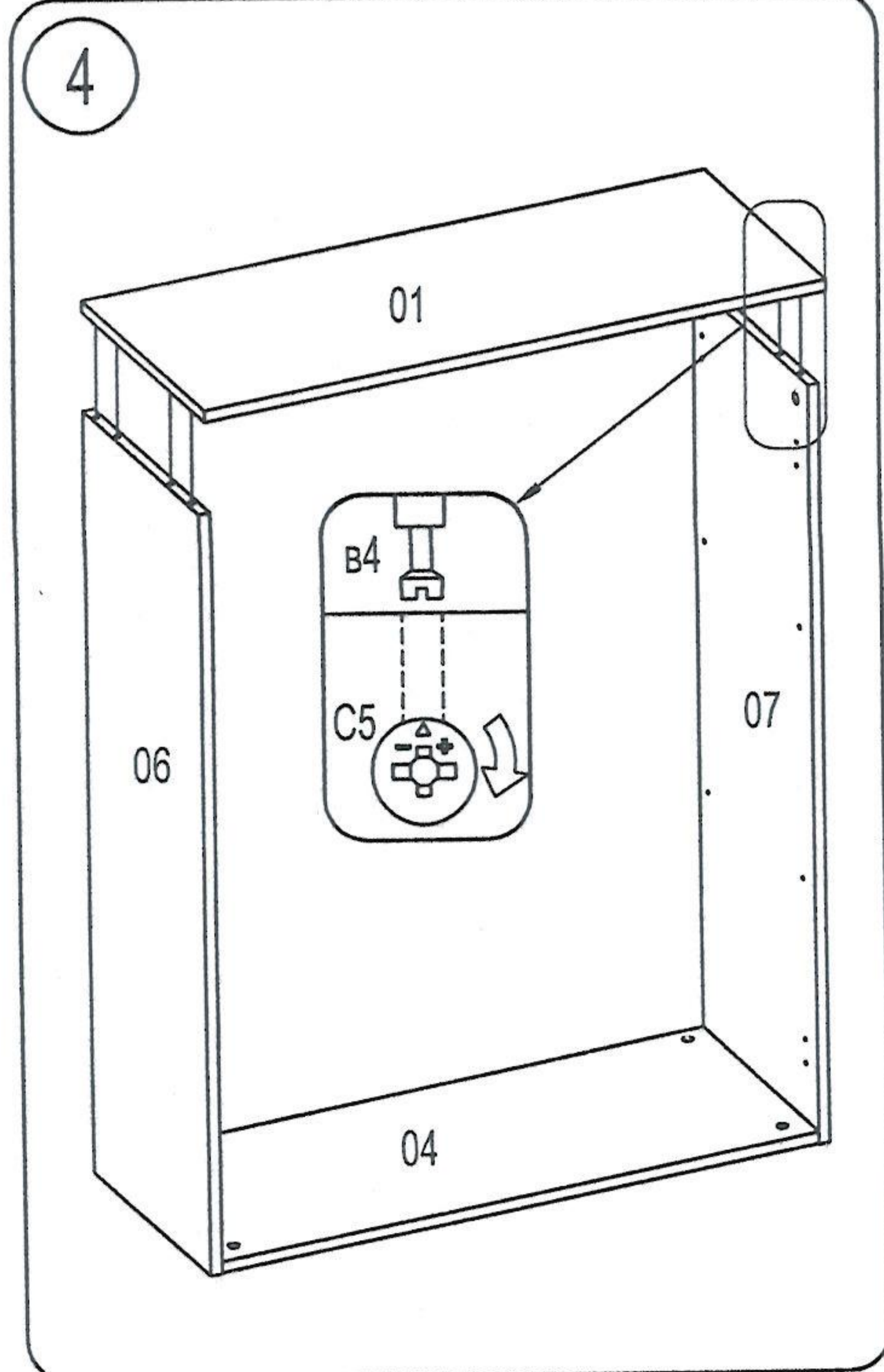
2



3



4



5

Заднюю стенку 19 прибить гвоздями по внешнему периметру с шагом 100мм.

Внимание! Впишите в маркировочный ярлык код изделия согласно паспорту

