

Пилестры LUA

Фирма оставляет за собой право вносить изменения, не влияющие на качество изделия

Сборку производите на твердой и ровной поверхности!

Саморез

UW 4.0*25

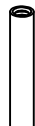


S4

8 шт.

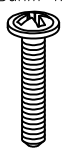
Втулка

Ø5x30-M4

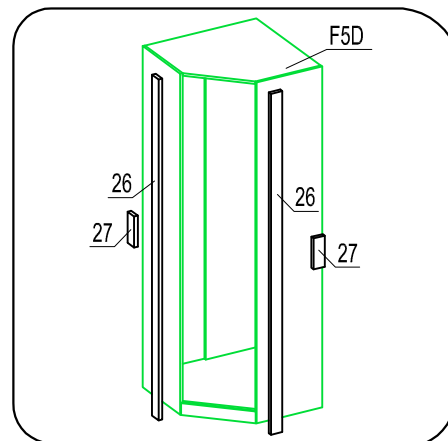
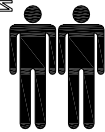
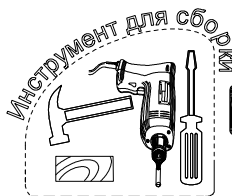


6 шт.

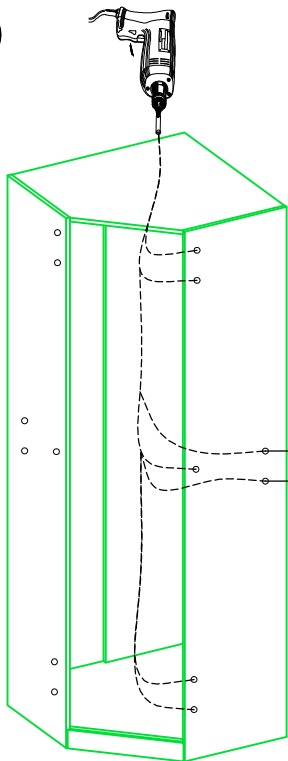
Винт 4x15



12 шт.



1



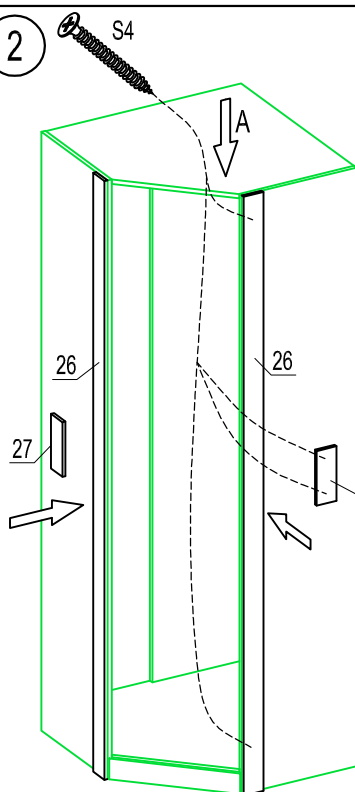
После установки всех полкодержателей и планок петель досверлите оставшиеся свободными отверстия: в 1 ряду – 2 сверху, 2 снизу и 1 посередине; во 2 ряду посередине 2 отверстия на расстоянии друг от друга 128 или 160 мм.

Операцию повторите и для другого бока.

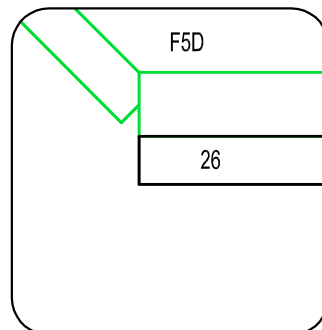
Чтобы отверстия получились аккуратными во время сверления с обратной стороны подложите брусок.

128...160

2



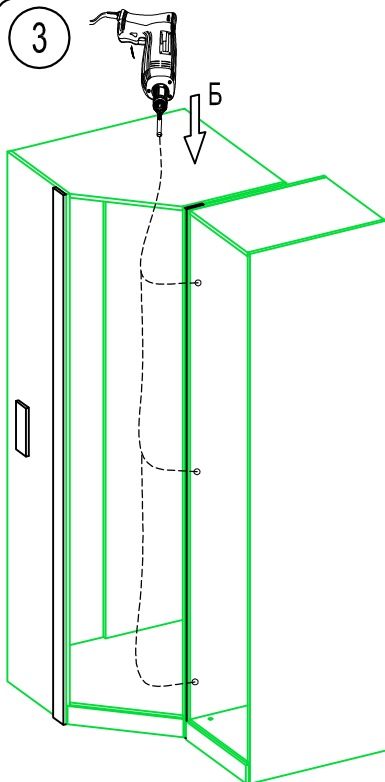
Вид А



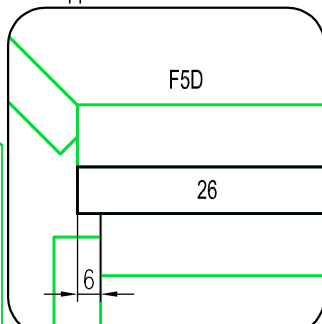
Установите пилестру 26, закрепив ее 2 саморезами: сверху и снизу. Пилестра должна стоять вровень с боком (см. вид А). Установите планку 27, используя 2 отверстия во 2 ряду. Операцию повторите и для другого бока.

При установке пилестры контролируйте размер 6мм по всей высоте.

3



Вид Б



Соединение с соседним шкафом
Плотно придвиньте шкафы друг к другу так, чтобы между ними не было перепада по высоте. Шкаф угловой с пилестрами должен выступать вперед относительно бока шкафа на 6мм, размер должен быть одинаковым по всей высоте. Засверлите 3 неиспользованных отверстия насквозь, через пилестру и бок соседнего шкафа, установите в отверстия втулку с винтами и стяните шкафы. (рис.3а). Операцию повторите и для другого бока.

Чтобы отверстия получились аккуратными во время сверления с обратной стороны подложите брусок.

3а

