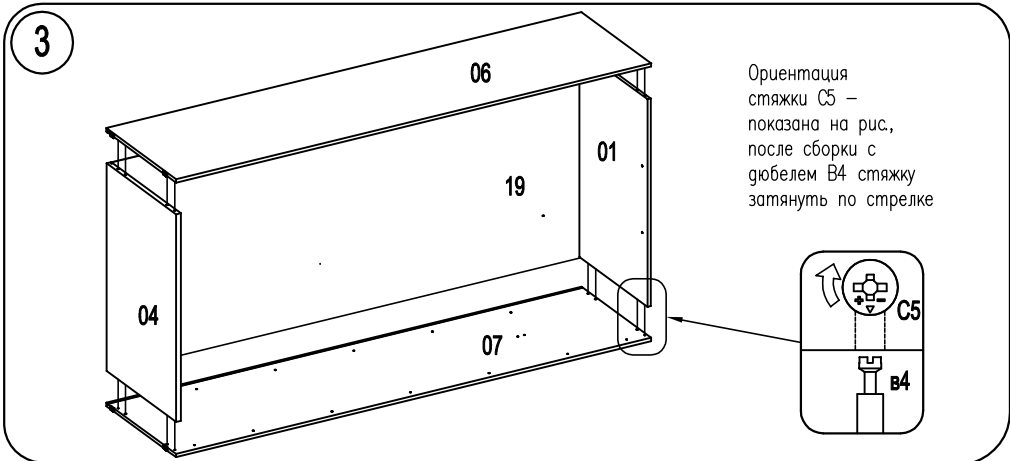
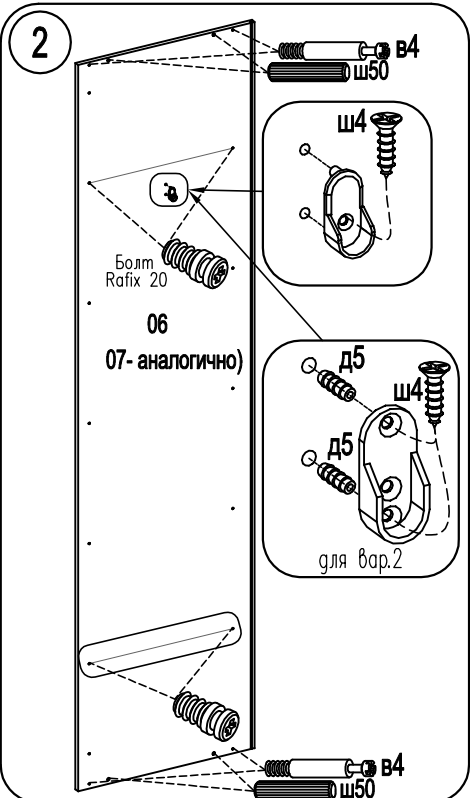
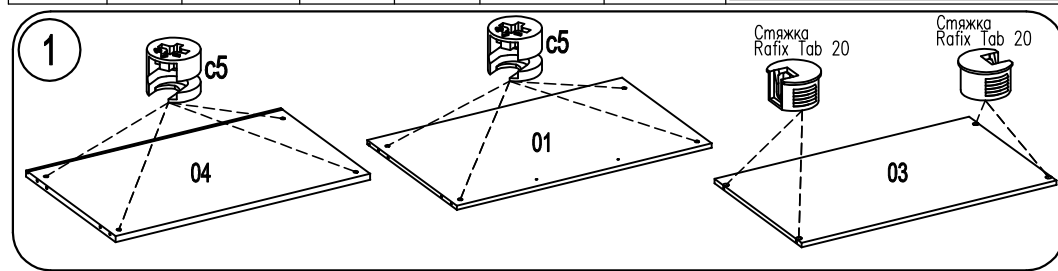
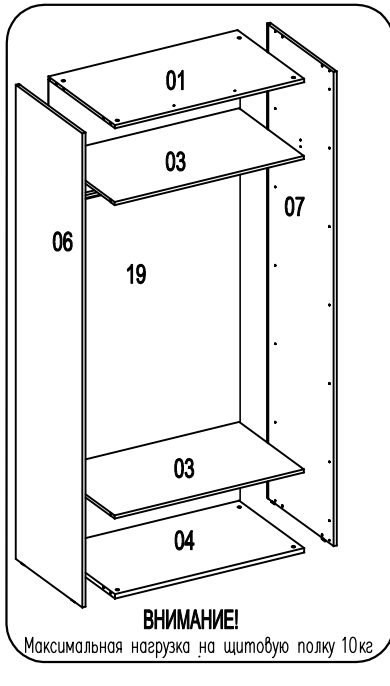


Шкаф S1E

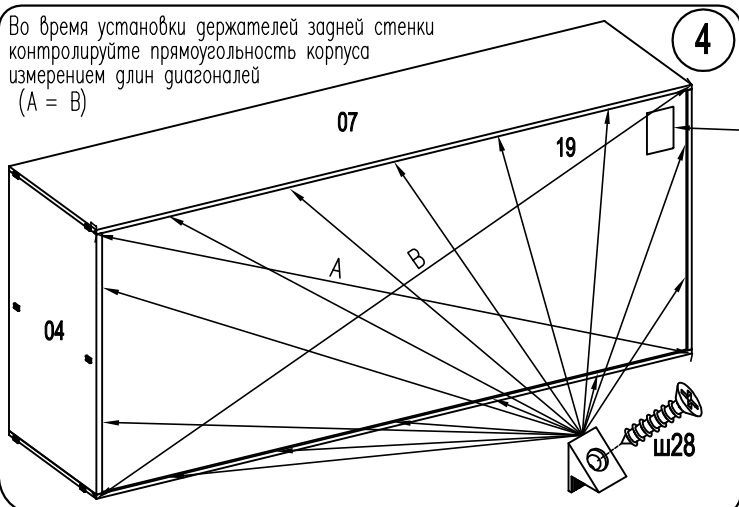
Фирма оставляет за собой право вносить изменения, не влияющие на качество изделия
Сборку производите на твердой и ровной поверхности!

ВНИМАНИЕ! При сборке не прилагайте больших усилий, чтобы не пробить щит шкафом.

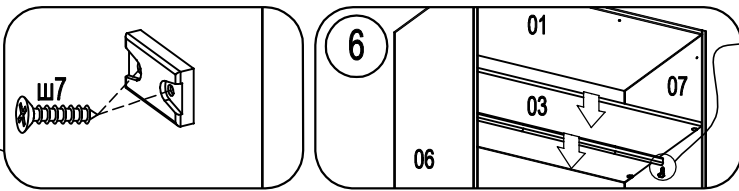
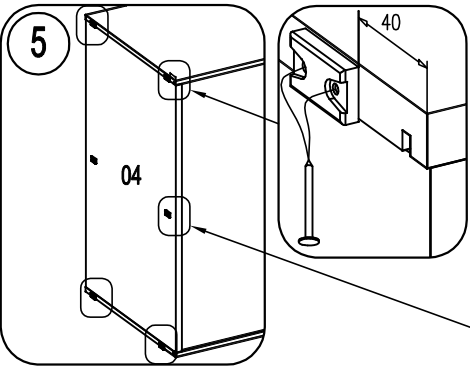
Шкант Ø8x30 ш50 8шт.	Стяжка эксцентр.15D с5 8шт.	Дюбель для стяжки эксцентрик в4 8шт.	Заглушка для стяжки эксцентр 8шт.	Саморез US3.5x25 ш25 6шт.	Заглушка Ø5 16шт.	Гвоздь 1,6x25 8шт.	Наконечник Н-5 6шт.	Саморез US 4x16 ш4 6шт.	Штангодержатель для эллипсной штанги 2шт.	Саморез US 4x16 ш4 2шт.
Стяжка Rafix Tab20 8шт.	Болт Rafix 20 8шт.	Держатель задн.стенки 14шт.	Саморез US3x20 ш28 14шт.	Саморез US 3x13 ш7 4шт.	Уголок формованный 3шт.	Заглушка самоклеющаяся Ø20 8шт.	Штангодержатель для овал. штанги 2шт.	Саморез US 4x16 ш4 4шт.	Дюбель Ø5x12 д5 4шт.	



Ориентация
стяжки С5 –
показана на рис.,
после сборки с
дюбелем В4 стяжка
затянуть по стрелке



Внимание! Наклейте
маркировочный ярлык
на стенку заднюю с
обратной стороны и
впишите код изделия
согласно паспорта



Перед установкой штанги
обрезать излишек
уплотнителя ножом по
торцу штанги
(штанга с уплотнителем)