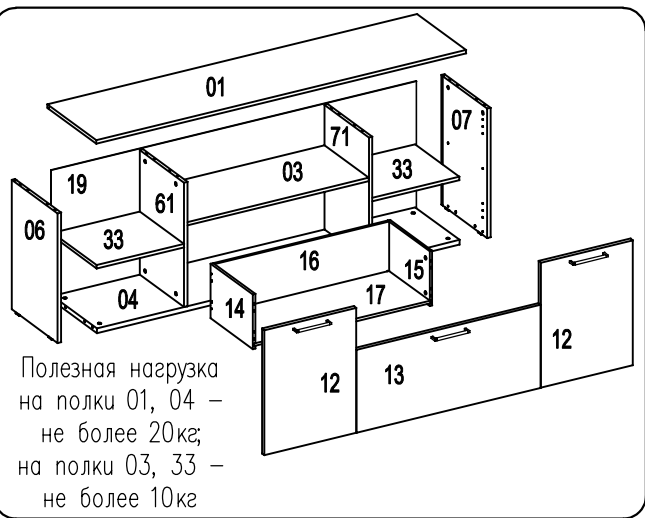


Тумба T1M

Фирма оставляет за собой право вносить изменения, не влияющие на качество изделия

Сборку производите на чистой и ровной поверхности!



<p>Евровинт 5x38</p> <p>4 шт.</p>	<p>Шкант Ø8x30</p> <p>ш50</p> <p>24 шт.</p>	<p>Дюбель для стяжки эксцентр.</p> <p>в4</p> <p>20 шт.</p>	<p>Стяжка эксцентр. 15D</p> <p>C5</p> <p>16 шт.</p>	<p>Стяжка эксцентрик 15/12D</p> <p>10 мм</p> <p>C6</p> <p>4 шт.</p>	<p>Заглушка для стяжки эксцентриковой</p> <p>16 шт.</p>		
<p>Винт потайной М4x12</p> <p>4 шт.</p>	<p>Втулка Ø5x24-M4</p> <p>2 шт.</p>	<p>Саморез 4,0x13</p> <p>ш5</p> <p>4 шт.</p>	<p>Саморез 3,5x16</p> <p>ш40</p> <p>12 шт.</p>	<p>Саморез 3,0x20</p> <p>ш27</p> <p>16 шт.</p>	<p>Держатель задней стенки пластиковый</p> <p>8 шт.</p>	<p>Винт 6,3 x 13</p> <p>в5</p> <p>4 шт.</p>	<p>Заглушка самоклеящаяся Ø20</p> <p>8 шт.</p>

<p>Наконечник Н-5</p> <p>8 шт.</p>	<p>Гвоздь 1,6x25</p> <p>8 шт.</p>	<p>Стяжка Rafix Tab20</p> <p>12 шт.</p>	<p>Болт Rafix 20</p> <p>ш8</p> <p>12 шт.</p>	<p>Дюбель Ø8x30</p> <p>2 шт.</p>	<p>Угольник крепежный</p> <p>2 шт.</p>	<p>Уголок крепежный</p> <p>2 шт.</p>	<p>Винт UW4x16</p> <p>ш15</p> <p>4 шт.</p>	<p>Саморез US4,0x50KB</p> <p>ш38</p> <p>2 шт.</p>	<p>Стяжка MVTON 2950</p> <p>В16 B15 (Вариант)</p> <p>2 шт.</p>
------------------------------------	-----------------------------------	---	--	----------------------------------	--	--------------------------------------	--	---	--

<p>Комплект направляющих частичного выдвижения Quadro 25 SFD/L350</p> <p>левая правая</p> <p>1 компл.</p>	<p>Фиксатор правый Quadro</p> <p>1 шт.</p>	<p>Фиксатор левый Quadro</p> <p>1 шт.</p>	<p>Дистанционный Н=8мм</p> <p>2 шт.</p>	<p>Петля накладная с демпфером</p> <p>4 шт.</p>	<p>Монтажная планка D3</p> <p>4 шт.</p>	<p>Заглушка для петель</p> <p>4 шт.</p>
---	--	---	---	---	---	---

