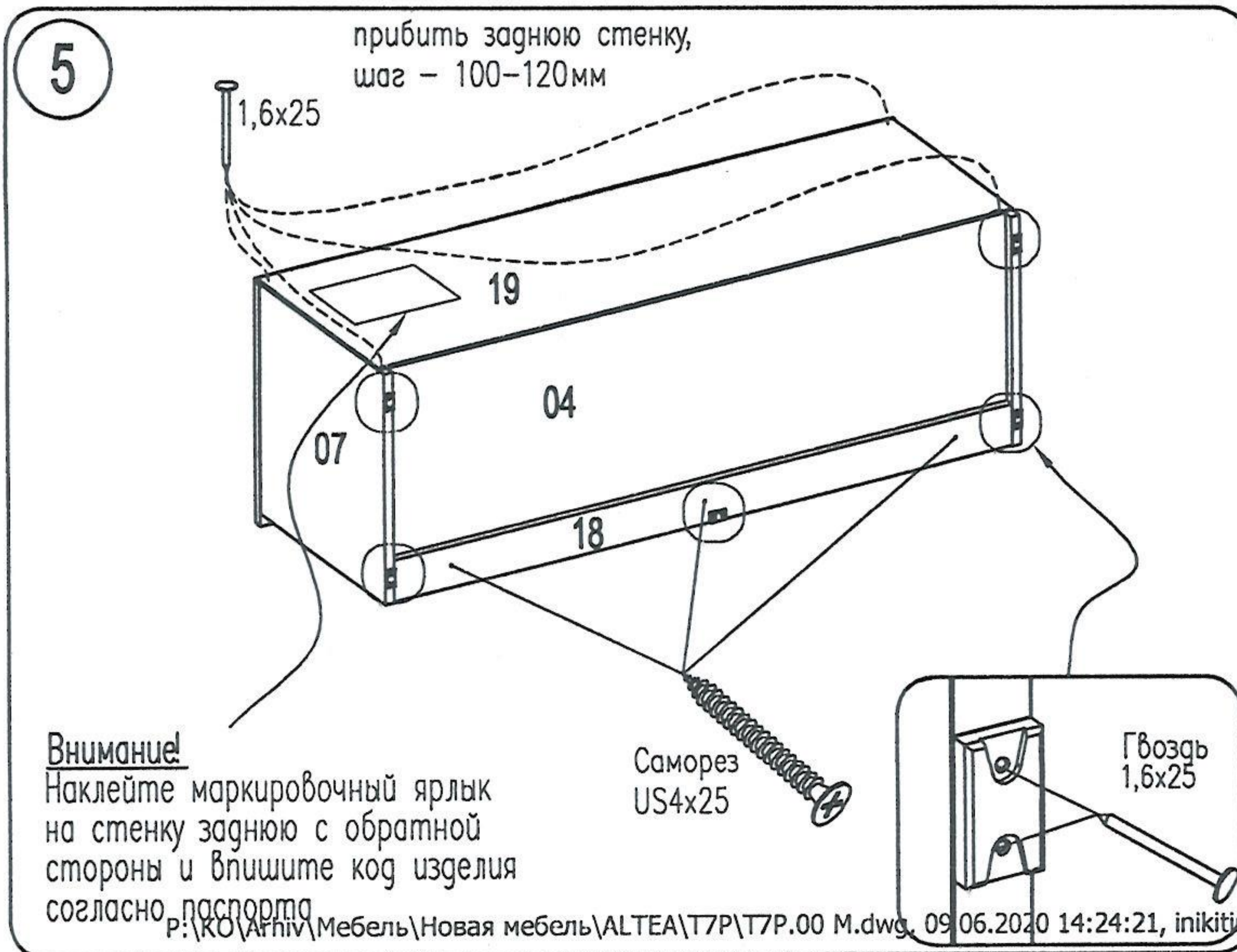
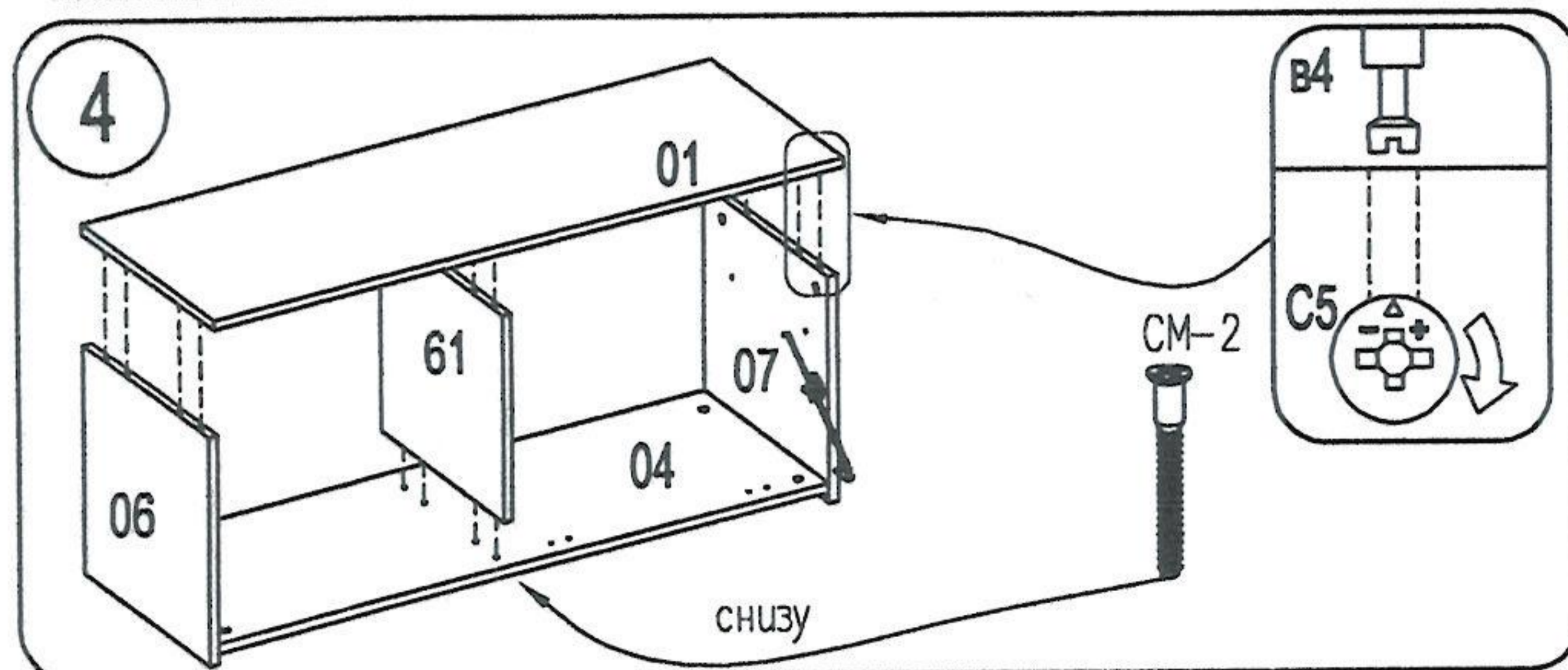
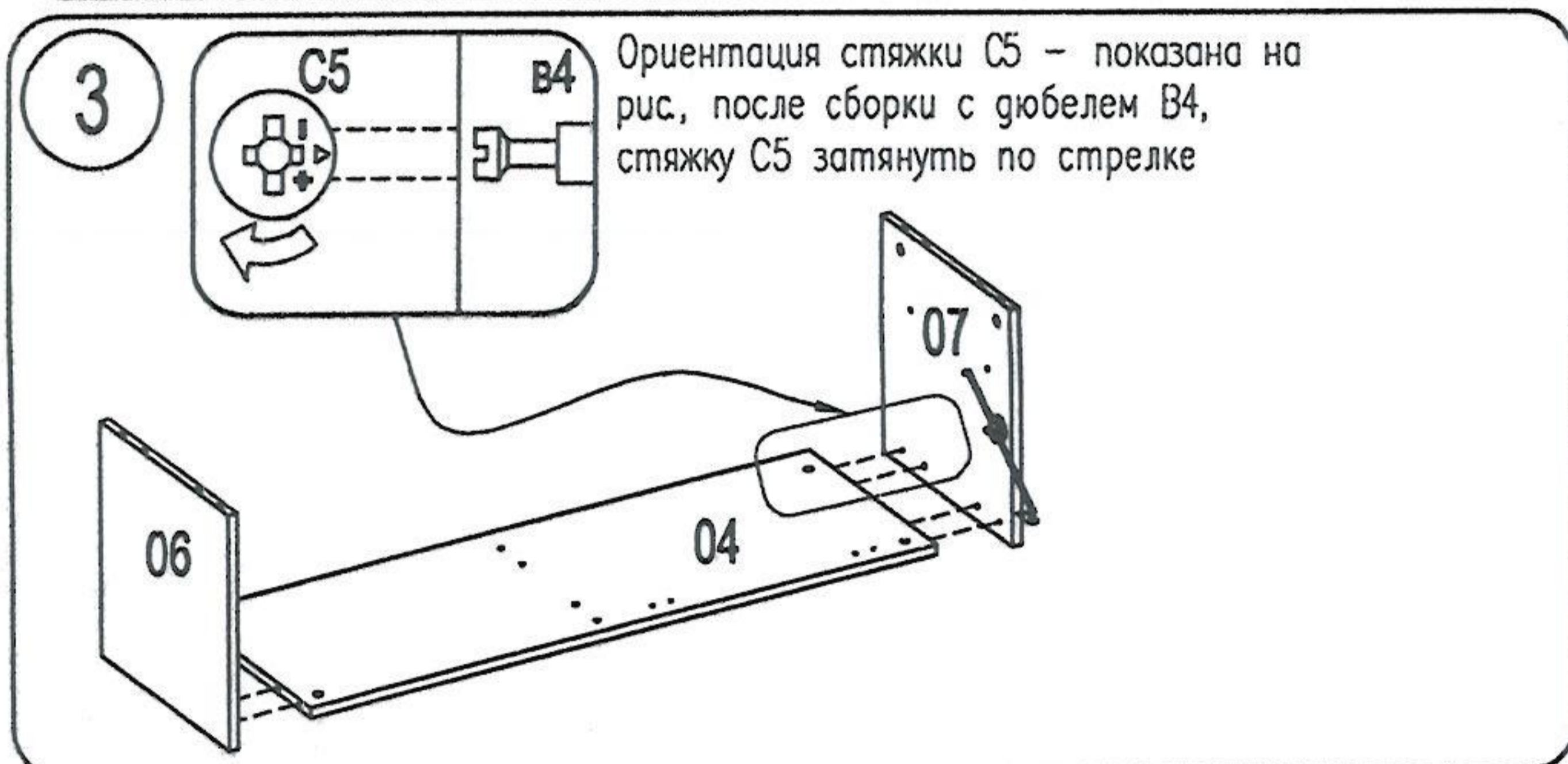
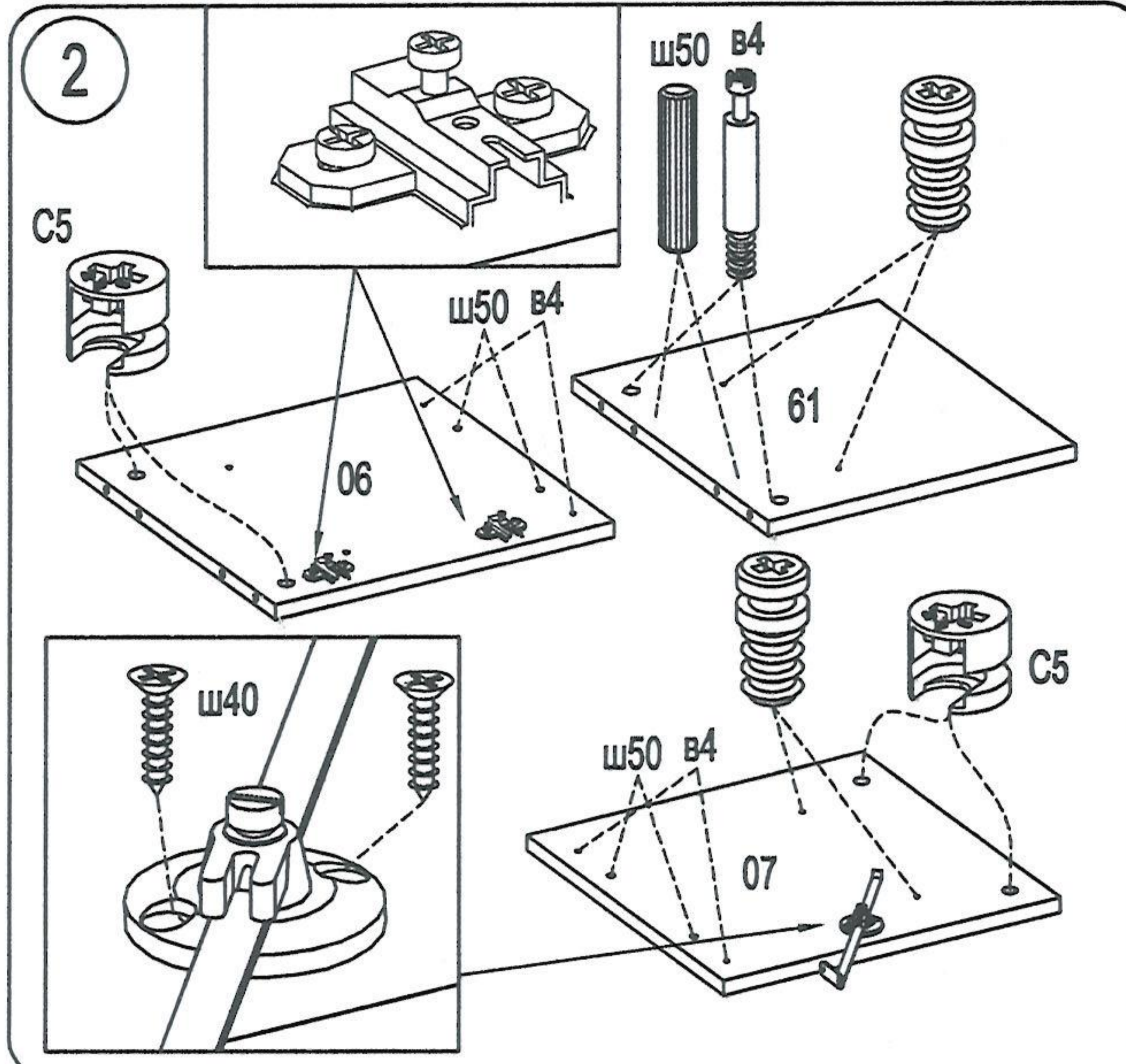
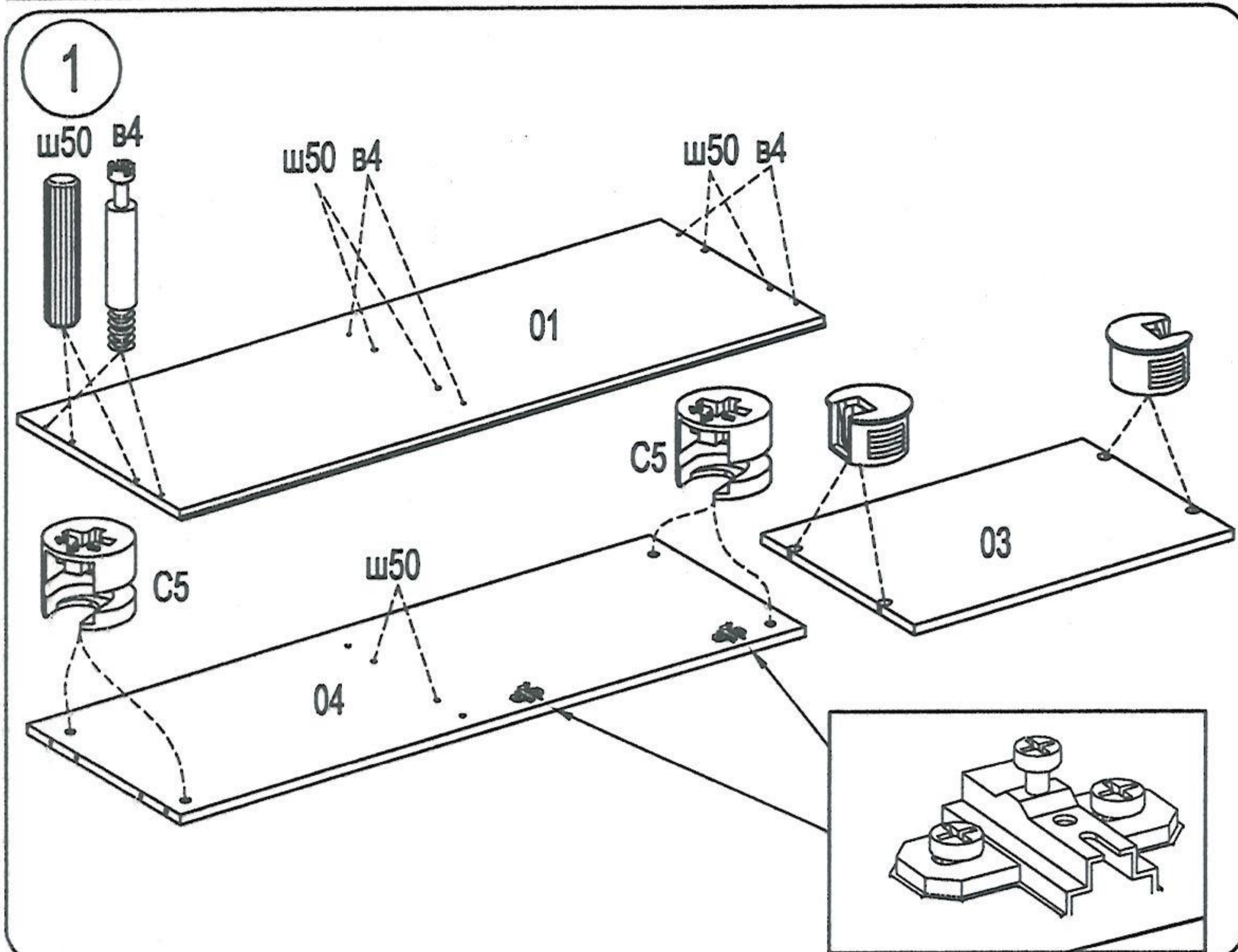
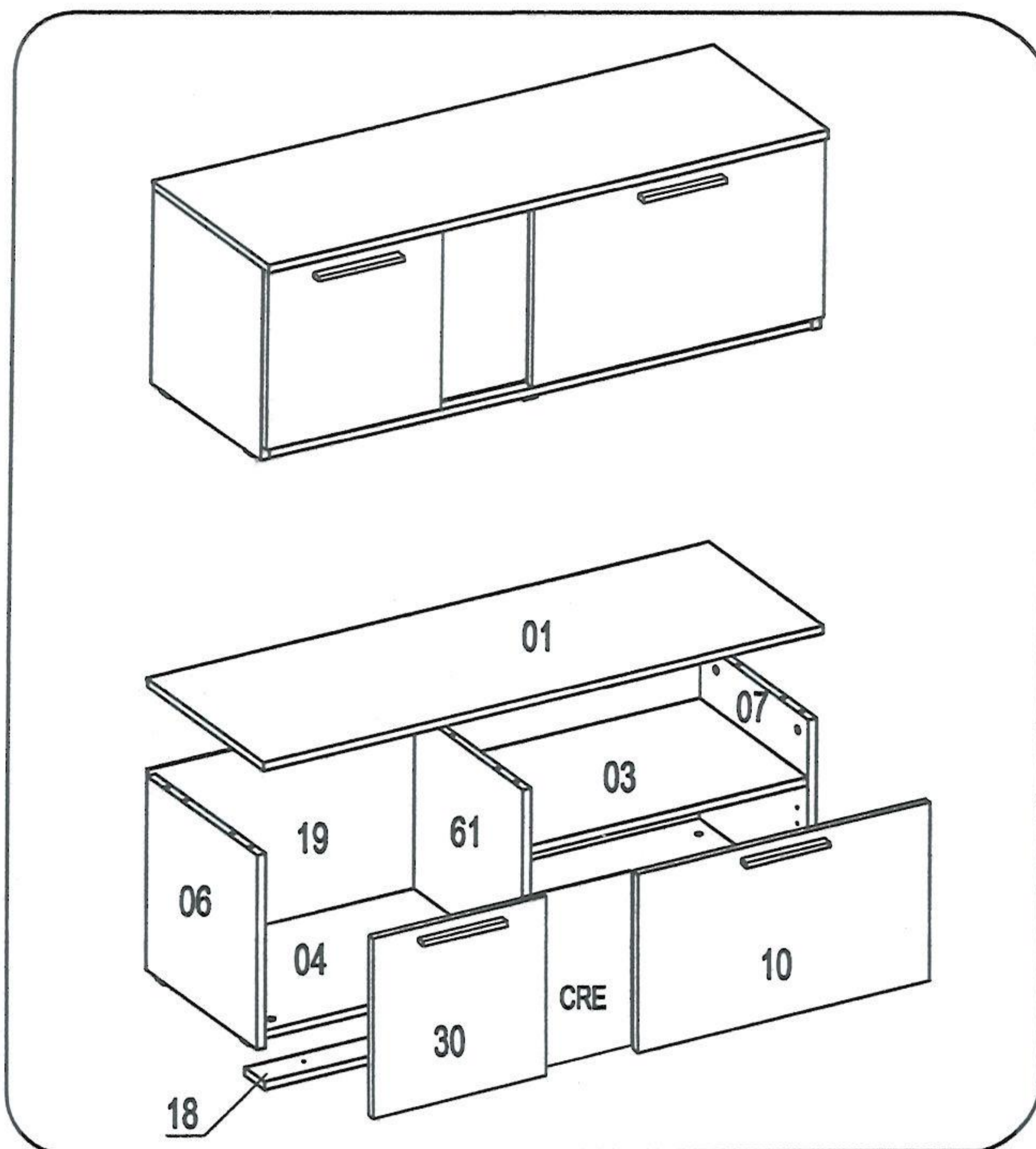


Тумба T7P



Фирма оставляет за собой право вносить изменения, не влияющие на качество изделия
Сборку производите на твердой и ровной поверхности!

| | | | | | | | | | |
|--|--|--|--|--|---|------------------------------------|--|----------------------|-----------------------|
| Шкант Ø8x30 ш50 12шт. | Гвоздь 1,6x25 40шт. | Дюбель для стяжки эксцентр. в4 10шт. | Стяжка эксцентр. 15D C5 10шт. | Заглушка для стяжки эксцентр. N102313900 10шт. | Амортизатор под стекло 4шт. Втулка под винт 2шт. | Винт UW4x16 ш15 2шт. | Наконечник H-5 5шт. | | |
| Ручка-скоба 2шт. Винт 4x22 в7 4шт. | Петля полунакладная 2шт. Петля накладная 2шт. | Планка петли 4шт. | Стяжка CM-2 2шт. | Саморез US4x25 3шт. | Саморез US4x16 ш4 8шт. | Саморез US3,5x16 ш40 4шт. | Ограничитель открывания двери 1шт. | Стяжка Rafix 4шт. | Болт Rafix 20 4шт. |



Внимание!
Наклейте маркировочный ярлык на стенку заднюю с обратной стороны и впишите код изделия согласно паспорту