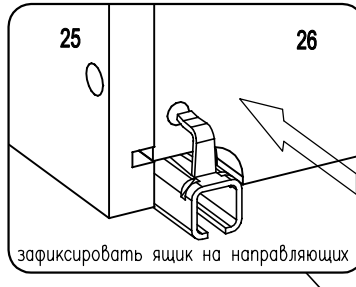
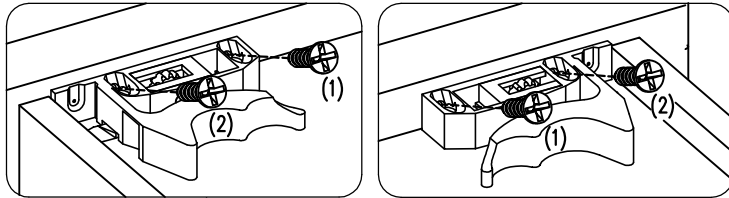
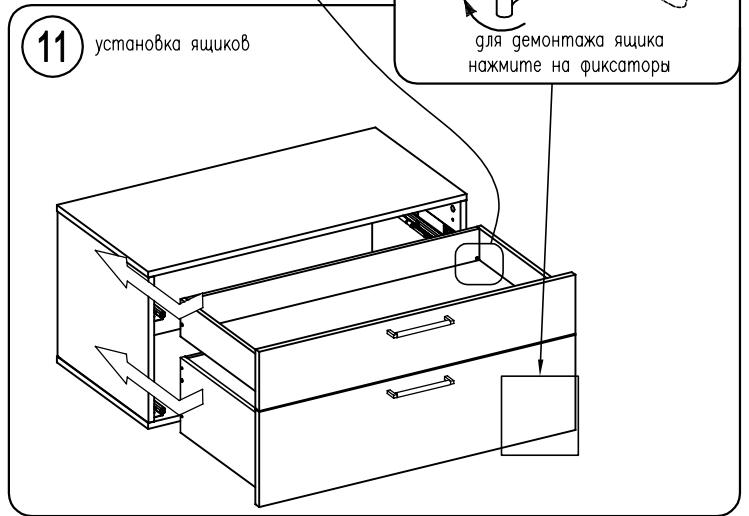
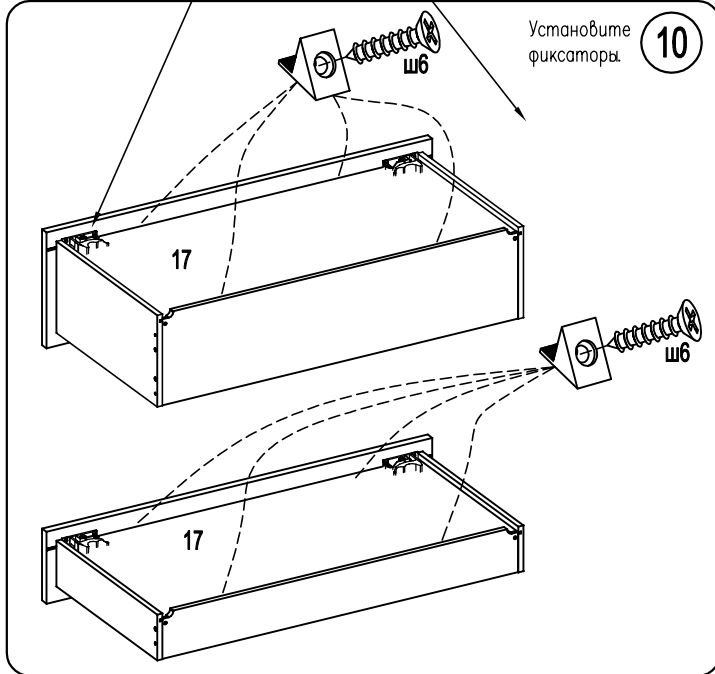


1. Прикрепить фиксаторы Quadro к передней стенке ящика саморезами 3,5x16(1)
2. Выровнять фиксаторы Quadro по дну ящика.
3. Зафиксировать в этом положении саморезом 3,5x16(2)



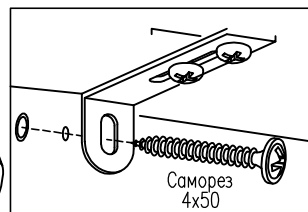
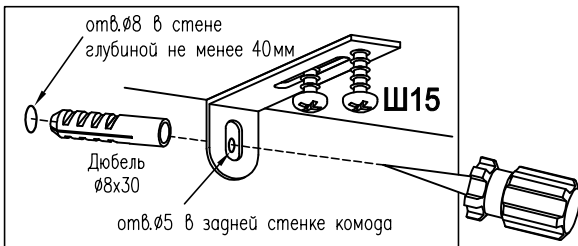
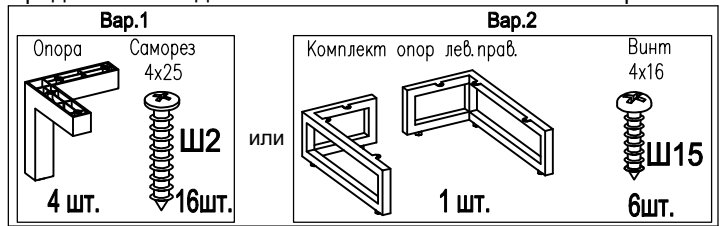
посредством регулировочного колесика можно регулировать ящик по высоте до +2мм



Внимание! При чрезмерной загрузке ящиков или одновременном открытии более одного ящика возможно опрокидывание изделия. Во избежание опрокидывания изделие следует закрепить к стене. Максимальная распределенная нагрузка на 1 ящик **не более 10кг.**

Вариант установки тумбы на опоры

На надежность крепления может влиять качество стены. Саморезы совместно с дюбелями предназначены для использования с полнотелыми кирпичами и бетоном.



1. Выровняйте по задней стенке и прикрепите угольн винтами 4x16 к крышке изделия (предварительно наколите отверстия шилом).
2. Наколите шилом и просверлите отверстие Ø5мм в задней стенке.
3. Напротив отверстия в задней стенке просверлите отверстие в стене Ø8 мм глубиной не менее 40 мм, установите в него дюбель 8x30.
4. Закрепите изделие к стене саморезом 4x50.

