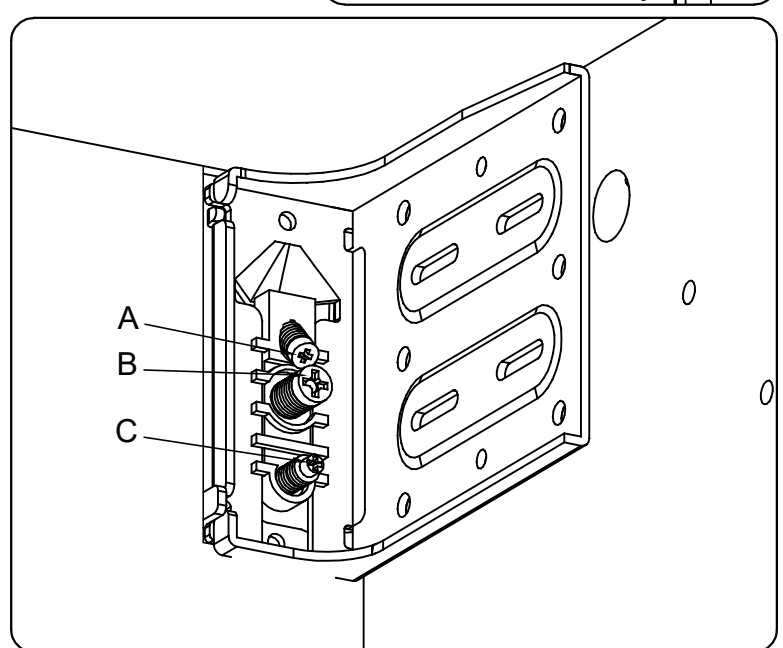
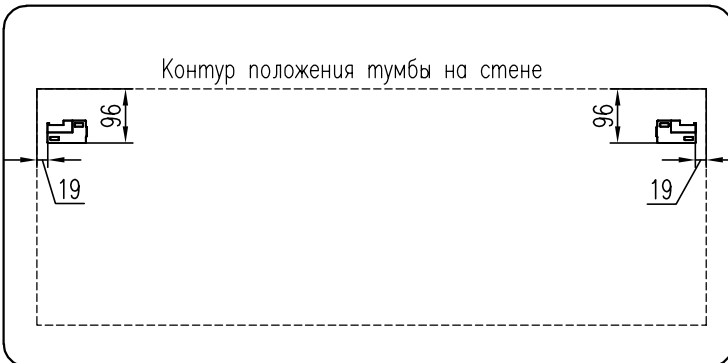
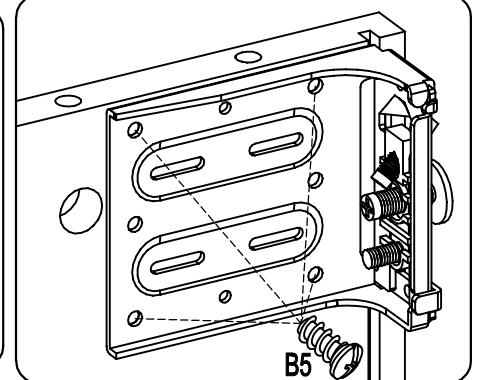
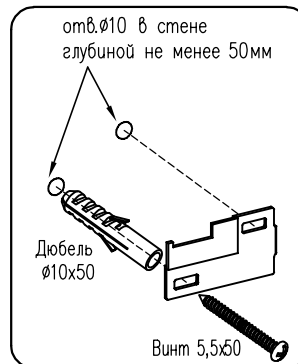
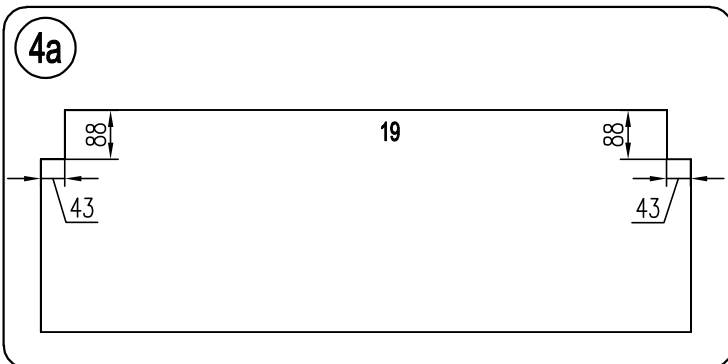
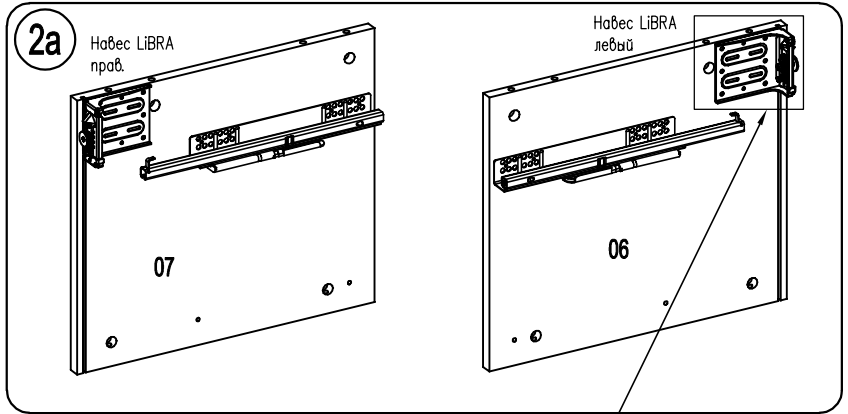
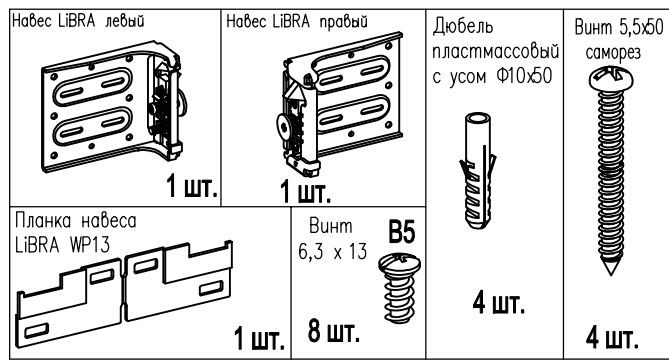


## Вариант установки тумбы на навесы

На надежность крепления может влиять качество стены. Саморезы совместно с дюбелями предназначены для использования с полнотелыми кирпичами и бетоном.



1. Перед сборкой корпуса установите навесы на вертикальные стенки 06 и 07.
  2. Перед сборкой корпуса в задней стенке 19 необходимо сделать вырезы под навесы по размерам, указанным на эскизе (см.п.4а).
  3. По планкам навески разметить отверстия под дюбель  $\Phi 10 \times 50$
  4. Установить дюбель  $\Phi 10 \times 50$ , закрепить планки навески винтами 5,5x50
  5. Навесить и отрегулировать тумбу
- Винт А - регулировка по высоте  
 Винт В - регулировка по глубине  
 Винт С - фиксация навеса

## Соединение изделий между собой.

После выравнивания тумбы в композиции просверлить отверстия  $\Phi 5$ .

Чтобы отверстие получилось аккуратным, на выходе сверла необходимо прижать брусок ДСП

